



NIKKEN LEASE Co.,Ltd.

商品カタログ

建築・土木用仮設資機材の総合レンタル

社団法人 仮設工業会 会員

社団法人 軽仮設リース業協会 会員

広島県知事許可（般-20）第29855号
社団法人 仮設工業会指定工場 第129号

仮

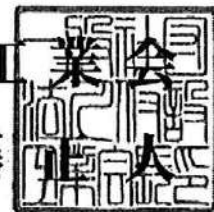
指定工場認定証

指定工場名 日建リース株式会社 志和機材センター
住 所 広島県東広島市志和町別府788-1
認定番号 第129号
主な管理機材 (1) 枠組足場
(2) 単管足場
(3) パイプサポート等
(4) 室内作業用足場
(5) 墜落防止設備
(6) 飛来落下物防止設備

経年仮設機材を本会の定める「経年仮設機材の管理に関する技術基準」に基づき管理する等、経年仮設機材の管理が適正になされていると認められるので、経年仮設機材管理基準適用工場規程第7条の規定により、本証を交付する

一般社団法人 仮設工業会

会長 伊藤



拝啓 貴社益々ご清栄の段お慶び申し上げます。

近年土木建築工事の規模が大型化するにつれて、枠組足場及び単管足場等の鋼製仮設機材・資材並びに手すり先行工法による足場機材・資材の需要が日一日と高まって参りました。つきましては、私どものレンタル業者におきましてその需要に応えるべく仮設機材・資材をユーザーの皆様方に気軽に、より多く、より安くご使用戴ける様最善を尽しております。

一般に道具は、所有するよりも使用する事に意義があるかと思えます。つまり、使用することのみが目的であるのがリース又はレンタルと云うことです。

それでは、リース及びレンタルの利点をマクロ的に考えて見ますと大体次のような利点が挙げられます。

第一として、資金が固定化せず他に利用できる。

第二として、倉庫管理上の手間がはぶける。

第三として、使用料は100%損金計上できる。

第四として、必要な時必要な品種の数量のみ選択できる。

最後にご承知の様に賃貸商品はユーザーの多くの皆様方にご使用願う訳で、吾が子同様取扱に注意を払い、又、現場管理を良くしてご使用戴くならば、使用料も廉価になり益々リースの良さがご理解戴けるものと信じております。

顧客の為になり、必要とされる会社をめざすべく社員一同努力してまいりますので何卒今後とも他社同様、弊社に於きましても多少にかかわらずご愛顧のほどを切にお願い致します。

まずは書中をもってご挨拶にかえさせていただきます。

敬 具

《営業時間及び注意事項》

1. 平日 午前8：10～12：00 午後13：00～16：00
2. 土曜 午前8：10～12：00迄（第2土曜日・第4土曜日は全休）
3. 日曜・祭日・お盆・年末年始は休み
4. 無断入・出庫は堅くお断り致します。
5. 入・出庫の御連絡は、前日の午前中までにお問い合わせ致します。
※ 資材の積卸しはフォークリフトを使用しますので、リン木を用意して下さい。

《賃 貸 条 件》

1. 受渡し場所は当社指定の倉庫とします。
※1 持込引取の場合は実費運賃を申し受けます。
※2 午前8：10より午後16：00までといたします。
返品の際は当社マーク及び当社指定色印の資材を返品願います。
入庫検収書は後日になる場合があります。
2. 契約と同時に保証金を戴き契約後、出荷致します。
3. 賃貸使用期間が30日未満の場合は、30日間の賃貸料を戴きます。
4. ご返還の際は立会の上、返還場所において之を検収し返還して戴きます。
5. 現品補修費、紛失、再生不能の際は各々、実費、販売価格に準じた価格において賠償して戴きます。
6. 当社の倉庫に入庫し、スクラップとして引取りした場合はその後の返却に応じ兼ねます。
7. 賃貸料の支払は、現金にて定時支払日に毎月1回支払うものとします。
8. 上記以外の事項は、見積書・契約書にもとづき取り決めます。
※ 減失単価は仕入価格変動にしたがい改定する事も有ります。

《リ ー ス 料 の 説 明》

1. 1ヶ月間保証リース料とは、リース料の計算は最低30日が保障となっております。よって、例えば5月1日より7月末日迄リース契約を結んでいただいたとしますと、5月1日～5月30日迄が1ヶ月間保証リース料金の範囲になります。
2. 日割リース料とは、上記の例で御説明しますと5月31日から7月の末日入庫時迄が日割リース料金の範囲になります。
3. 総括しますと、30日以内の御利用の場合は1ヶ月間保証リース料と基本料と補修及び・不良紛失の実費料金分だけ御支払いいただくだけとなります。

目 次

■ 枠組足場

枠組足場・ジャッキサポート	1～10
先行手摺	11～12
ベランダステップ	13～14
ハンガーステージ	15～16
雨養生ヒサシ	17～18
AL-SPEEDER	19
壁つなぎ・ブラケット	20～22
アサガオ	23
ローリングタワー(移動足場)	24

■ 鋼管・クランプ類

鋼管	25
クランプ類	26～28

■ 梯子・立馬・脚立

脚立・足場板	29
ラダーブラケット・梯子	30
マイティーベース	31～32

■ 養生材

親綱・親綱支柱・スタンション	33
テッスル	34
メッシュシート・ネット	35
防音パネル・防音シート・スカイフェンス	36

■ その他仮設材

開口スライドバー	37
法面階段・敷鉄板・メッシュロード	38
キャットウォーク・KS傾斜足場・NSトビック	39

■ 支保工材

パイプサポート	40
ペコビーム	41～42

■ 仮囲い材

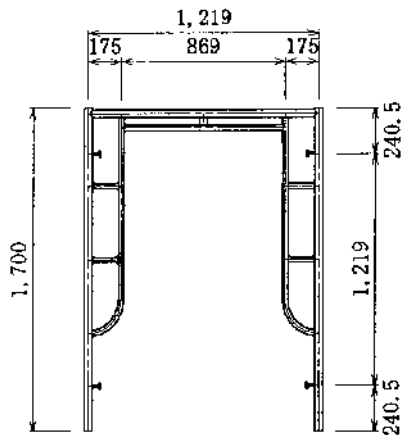
保安機材・AKフェンス	43
アドフラット・タウンキャンバス	44
各種ゲート	45～46

■ 機械関係

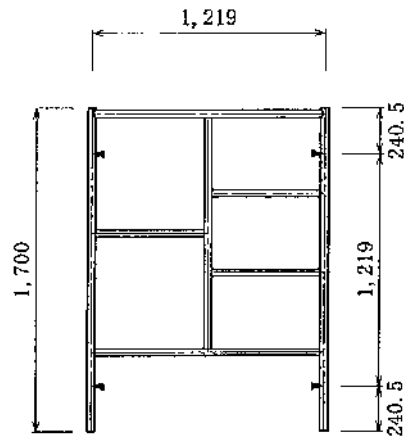
エレベーター	47～48
クレーン	49～57

枠組足場

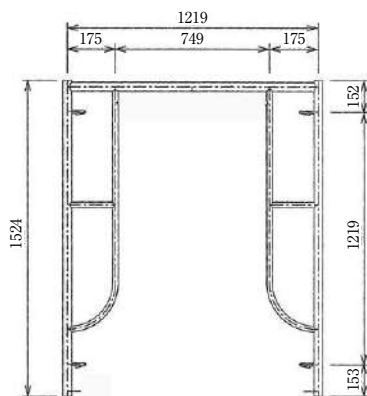
品番	1217型	スパン別適合筋違	
形式	A4055B	1,829mm	A14
品名	鳥居型建枠	1,524mm	A11
製品重量	16.0kg	1,219mm	A13
		914mm	A012
		610mm	A12



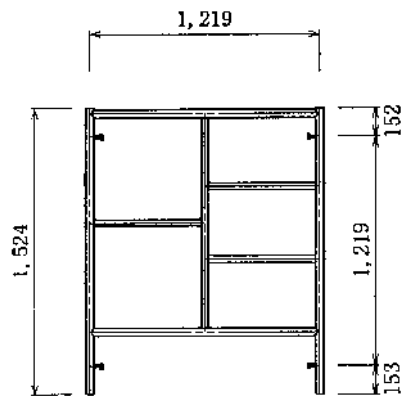
品番	1217型	スパン別適合筋違	
形式		1,829mm	A14
品名	梯子型建枠	1,524mm	A11
製品重量	19.3kg	1,219mm	A13
		914mm	A012
		610mm	A12



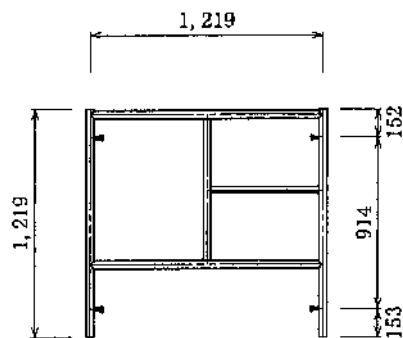
品番	1215型	スパン別適合筋違	
形式	A405	1,829mm	A14
品名	鳥居型建枠	1,524mm	A11
製品重量	15.0kg	1,219mm	A13
		914mm	A012
		610mm	A12



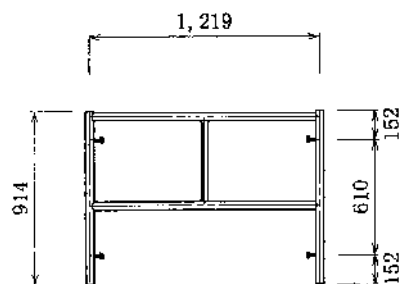
品番	1215型	スパン別適合筋違	
形式	A405L	1,829mm	A14
品名	梯子型建枠	1,524mm	A11
製品重量	15.8kg	1,219mm	A13
		914mm	A012
		610mm	A12



品番	1212型	スパン別適合筋違	
形式	A404L	1,829mm	A19
品名	梯子型建枠	1,524mm	A18
製品重量	14.0kg	1,219mm	A012
		914mm	A07
		610mm	A09

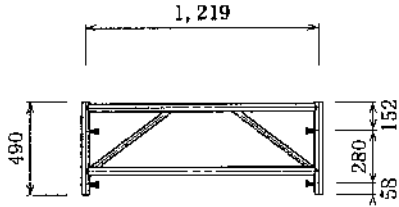


品番	1209型	スパン別適合筋違	
形式	A403L	1,829mm	A08
品名	梯子型建枠	1,524mm	A9
製品重量	11.0kg	1,219mm	A12
		914mm	A09
		610mm	A06

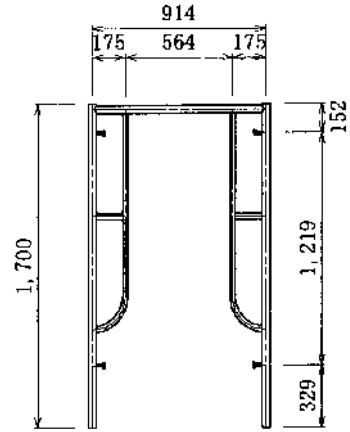


枠組足場

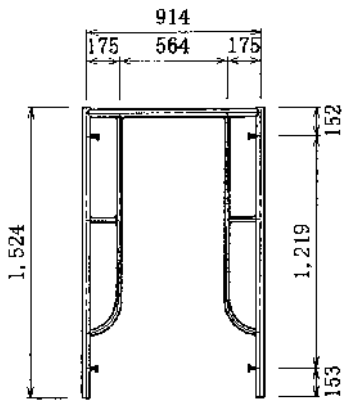
品番	1249型	スパン別適合筋違	
形式	A417	1,829mm	A16S
品名	調節枠	1,524mm	A16
製品重量	9.1kg	1,219mm	A05
		914mm	A04
		610mm	A03



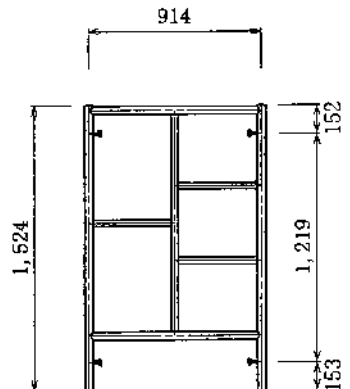
品番	917型	スパン別適合筋違	
形式	A3055A	1,829mm	A14
品名	鳥居型建枠	1,524mm	A11
製品重量	14.0kg	1,219mm	A13
		914mm	A012
		610mm	A12



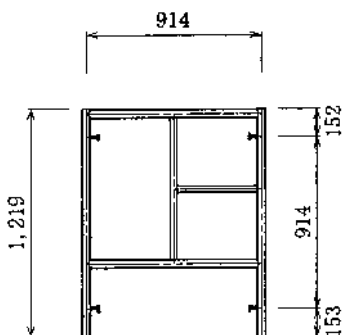
品番	915型	スパン別適合筋違	
形式	N305	1,829mm	A14
品名	鳥居型建枠	1,524mm	A11
製品重量	13.0kg	1,219mm	A13
		914mm	A012
		610mm	A12



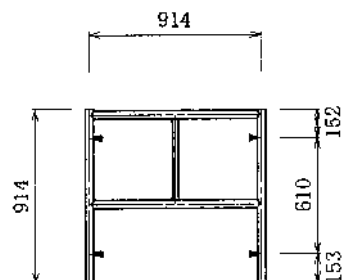
品番	0915型	スパン別適合筋違	
形式	A305L	1,829mm	A14
品名	梯子型建枠	1,524mm	A11
製品重量	13.0kg	1,219mm	A13
		914mm	A012
		610mm	A12



品番	0912型	スパン別適合筋違	
形式	A304L	1,829mm	A19
品名	梯子型建枠	1,524mm	A18
製品重量	11.9kg	1,219mm	A012
		914mm	A07
		610mm	A09



品番	0909型	スパン別適合筋違	
形式	A303L	1,829mm	A08
品名	梯子型建枠	1,524mm	A 9
製品重量	9.2kg	1,219mm	A12
		914mm	A09
		610mm	A06



枠組足場

鋼管・クランプ類

梯子・立馬・脚立

養生材

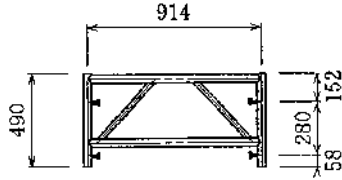
その他仮設材

支保工材

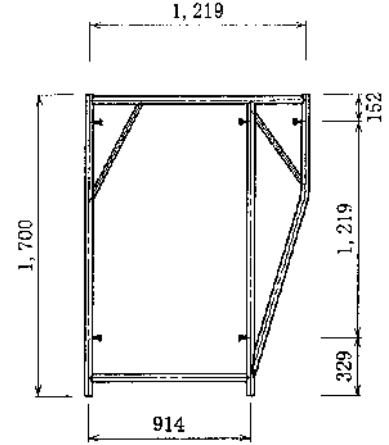
仮囲い材

機械関係

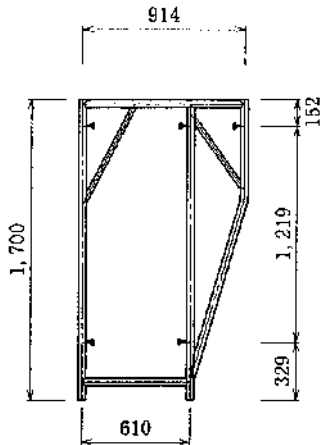
品番	0949型	スパン別適合筋違	
形式	A317	1,829mm	A16S
品名	調節枠	1,524mm	A16
製品重量	8.5kg	1,219mm	A05
		914mm	A04
		610mm	A03



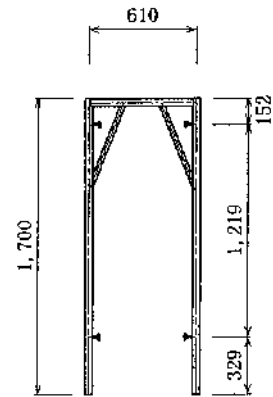
品番	A9117型	スパン別適合筋交	
形式		1,829mm	A14
品名	ブラケット枠	1,524mm	A11
製品重量	18.2kg	1,219mm	A13
		914mm	A012
		610mm	A12



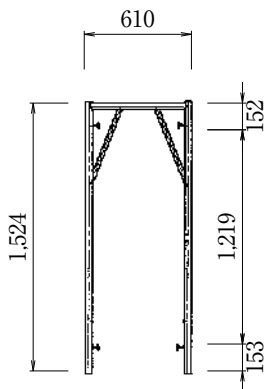
品番	A6117型	スパン別適合筋交	
形式		1,829mm	A14
品名	ブラケット枠	1,524mm	A11
製品重量	17.0kg	1,219mm	A13
		914mm	A012
		610mm	A12



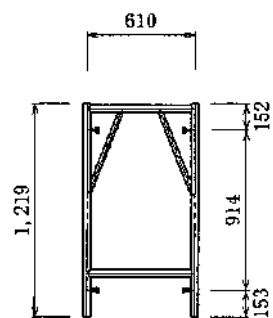
品番	617型	スパン別適合筋交	
形式	N6117S	1,829mm	A14
品名	簡易建枠	1,524mm	A11
製品重量	12.3kg	1,219mm	A13
		914mm	A012
		610mm	A12



品番	0615型	スパン別適合筋交	
形式	N205	1,829mm	A14
品名	調節枠	1,524mm	A11
製品重量	11.5kg	1,219mm	A13
		914mm	A012
		610mm	A12

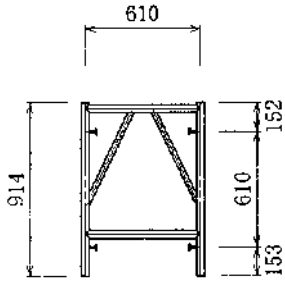


品番	0612型	スパン別適合筋交	
形式	N204	1,829mm	A19
品名	調節枠	1,524mm	A18
製品重量	11.7kg	1,219mm	A012
		914mm	A07
		610mm	A09

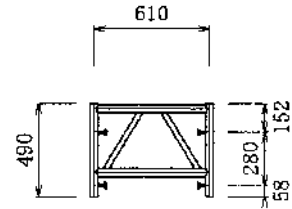


枠組足場

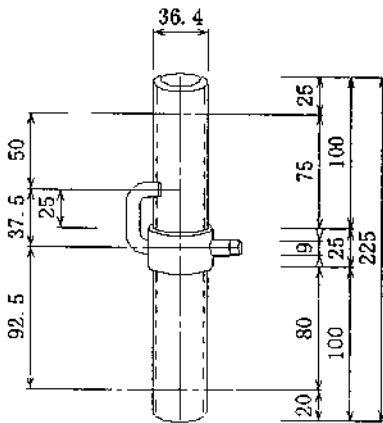
品番	0609型	スパン別適合筋交	
形式	N203	1,829mm	A08
		1,524mm	A 9
品名	調節枠	1,219mm	A12
		914mm	A09
製品重量	9.0kg	610mm	A06



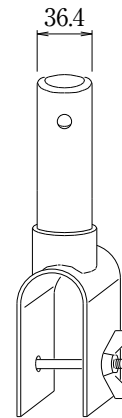
品番	0649型	スパン別適合筋違	
形式	N217	1,829mm	A16S
		1,524mm	A16
品名	調節枠	1,219mm	A05
		914mm	A04
製品重量	7.5kg	610mm	A03



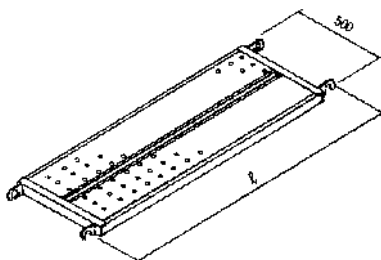
品名	ロック付連結ピン		
品番	SH20T	重量	0.5kg



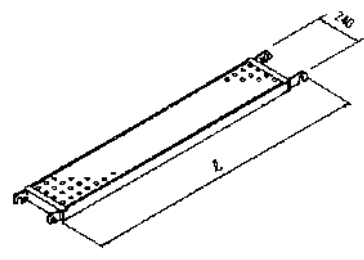
品名	U字ベース		
		重量	0.7kg



品名	鋼製布板	型式	ℓ寸法mm	製品重量kg
許容荷重	250kg	SKN6	1,829	15.6
		SKN5	1,524	13.0
		SKN4	1,219	11.0
		SKN3	914	8.5
		SKN2	610	7.2

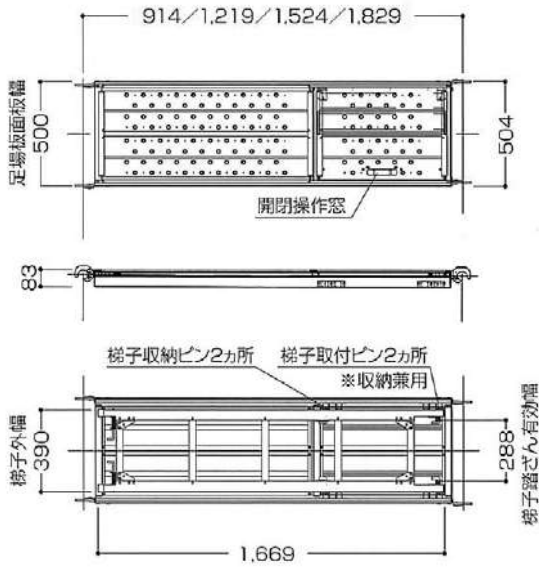


品名	鋼製布板	型式	ℓ寸法mm	製品重量kg
許容荷重	120kg	BKN624	1,829	8.5
		BKN524	1,524	7.0
		BKN424	1,219	6.0
		BKN324	914	5.0
		BKN224	610	3.4



枠組足場

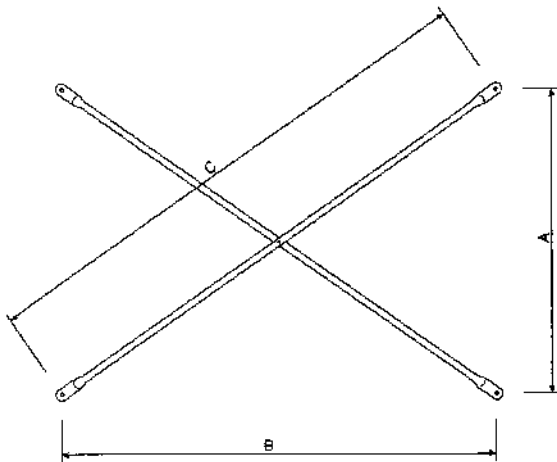
品名 タラップボード(アルミ製)



■仕様

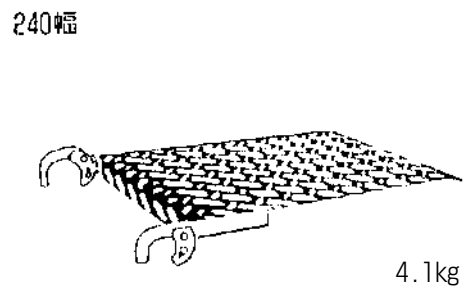
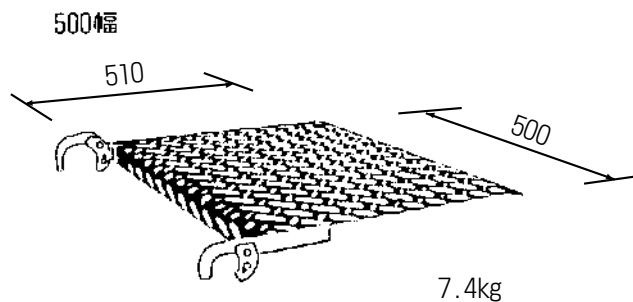
品番	長さ(mm)	幅(mm)	質量(kg)		梯子収納
			セット	布板のみ	
18A	1,829	500	17.5	13.5	可
15A	1,524	500	15.4	11.4	はみだして収納
12A	1,219	500	13.7	9.7	はみだして収納
09A	914	500	12.0	8.0	はみだして収納

筋 違



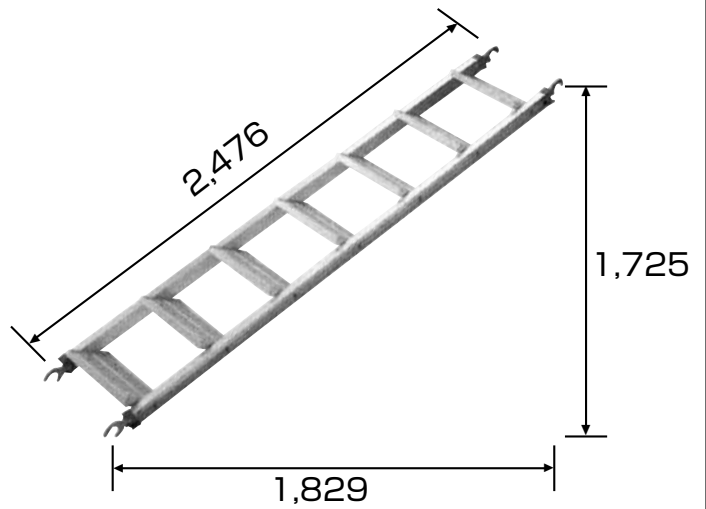
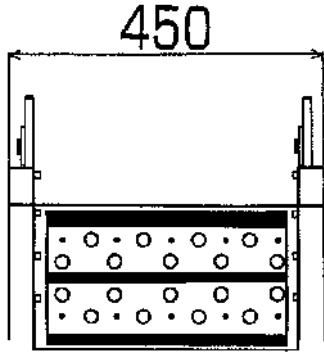
品番	A寸法mm	B寸法mm	C寸法mm	製品重量kg
A14	1,219	1,829	2,198	4.2
A11	1,219	1,524	1,952	3.7
A13	1,219	1,219	1,724	3.3
A012	1,219	914	1,524	2.9
A12	1,219	610	1,363	2.6
A19	914	1,829	2,045	3.9
A18	914	1,524	1,777	3.4
A07	914	914	1,293	2.4
A09	914	610	1,099	2.1
A08	610	1,829	1,928	3.7
A9	610	1,524	1,642	3.1
A06	610	610	863	1.7
A16S	280	1,829	1,850	3.5
A16	280	1,524	1,549	3.0
A05	280	1,219	1,251	2.6
A04	280	914	956	2.0
A03	280	610	671	1.4

■スキマステップ

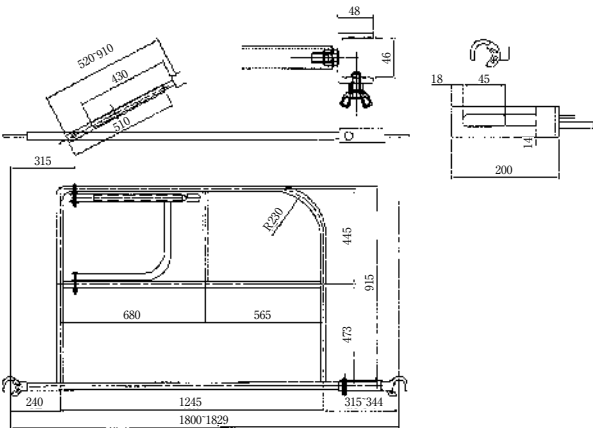


枠組足場

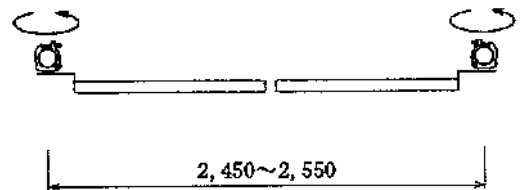
品名	アルミ 階段枠	使用可能建枠	
		巾系列	700系を除く全系列
型式	K3055S	枠高	1,700mm
重量	11.9kg	スパン	1,829mm



品名	セフティガード(アーム式)	重量	13kg
----	---------------	----	------

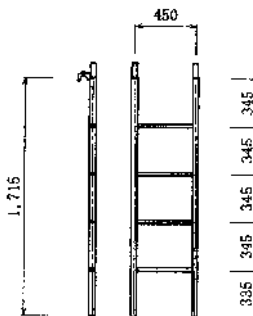


品名	階段手摺	重量	3kg
----	------	----	-----

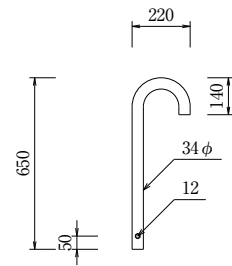


品名	垂直梯子	品番	SH1700	重量	9.7kg
----	------	----	--------	----	-------

φ48.6 φ42.7兼用



品名	モンキーヘッド	重量	2.0kg
----	---------	----	-------



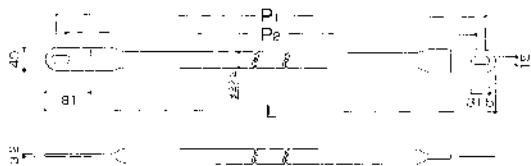
※垂直ハシゴ最上部手摺 (2個1組)

枠組足場

品名 下さん

改正労働安全衛生規則対応。
インチ・メートル兼用。

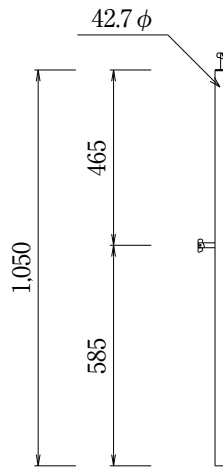
- 改正労働安全衛生規則対応。
- 足場(枠組足場)からの墜落防止措置等の充実。



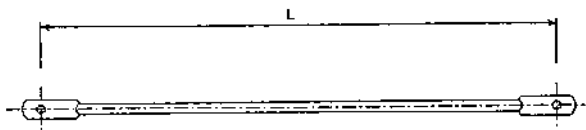
仕様 [溶融亜鉛鍍金具溶接]

品番	適用スパン		長さ:L (mm)	質量 (kg)
	P ₁	P ₂		
BRDL18SG	1,829	1,800	1,869	2.2
BRDL15SG	1,524	1,495	1,564	1.9
BRDL12SG	1,219	1,190	1,259	1.6
BRDL9SG	914	885	954	1.2
BRDL6SG	610	581	650	0.9

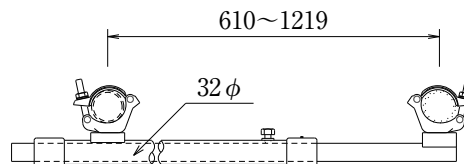
品名 手摺柱 重量 2.48kg



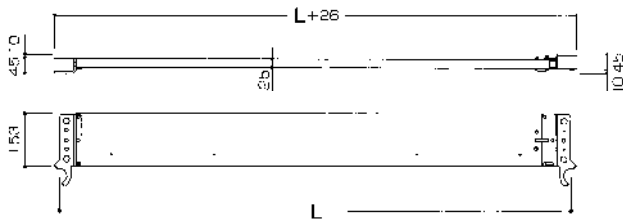
品名	手摺	品番	L寸法	製品重量	重量
					A31
A32	1524mm	1.4kg			
A29	1219mm	1.2kg			
A27	914mm	0.9kg			
A26	610mm	0.5kg			



品名	スライドストッパー	重量
形式	S-06-12	2.7kg



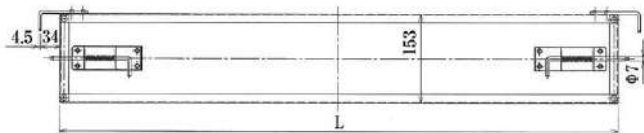
品名 クイック巾木



仕様

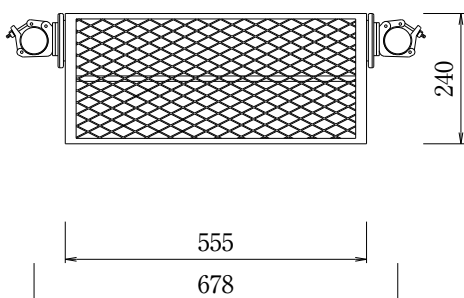
品番	適用スパン:L	重量(kg)
HPK18	1,829	4.6
HPK15	1,524	4.1
HPK12	1,219	3.5
HPK9	914	3.0
HPK6	610	2.5

品名 妻側巾木

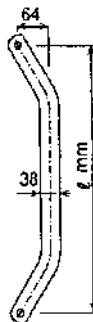


品番	適用スパン:L	重量(kg)
HPKT967	1,219	2.5
HPKT707	914	2.0

品名 自在ステップ 重量 5.6kg

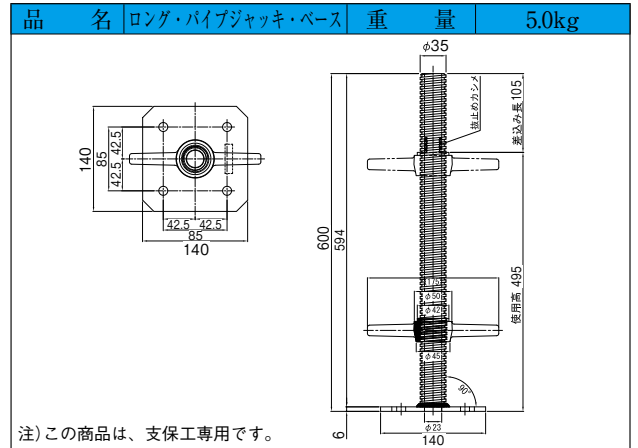
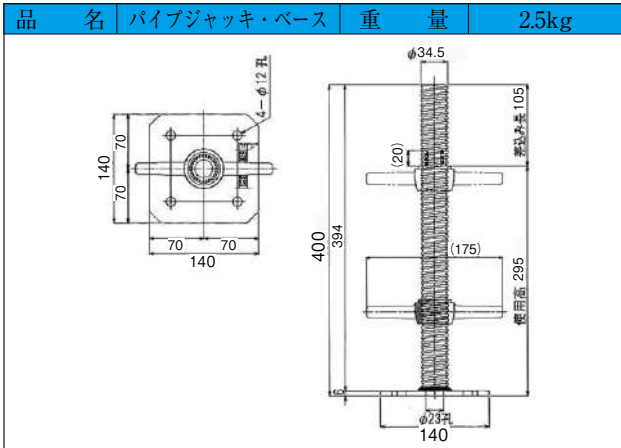


品名 アームロック



品番	ℓ mm	重量kg
M A123	419.0	0.38
L A124	594.5	0.52
S A125	331.5	0.32
A127A	507.5	0.45

枠組足場

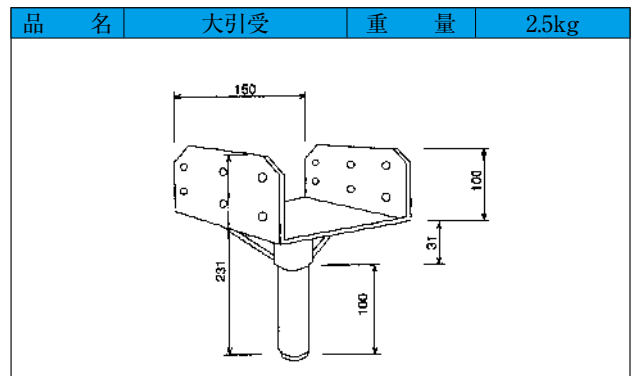
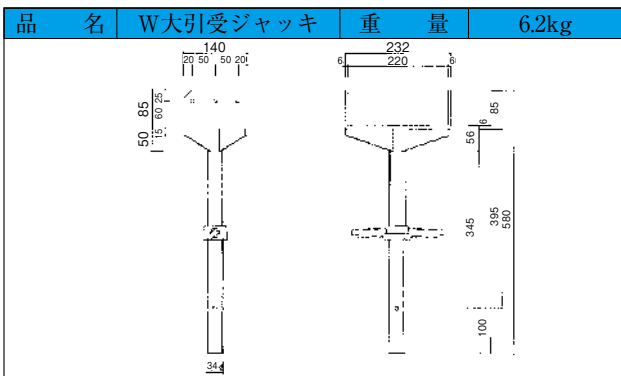
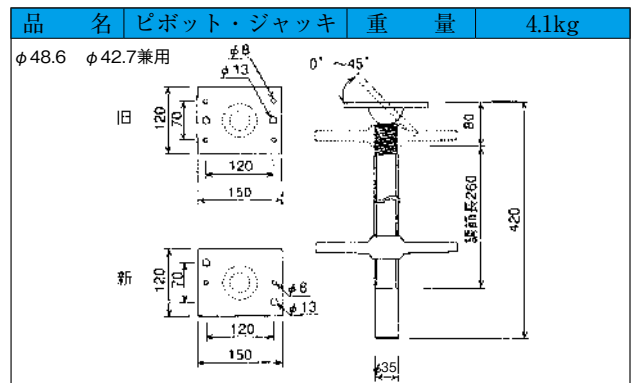
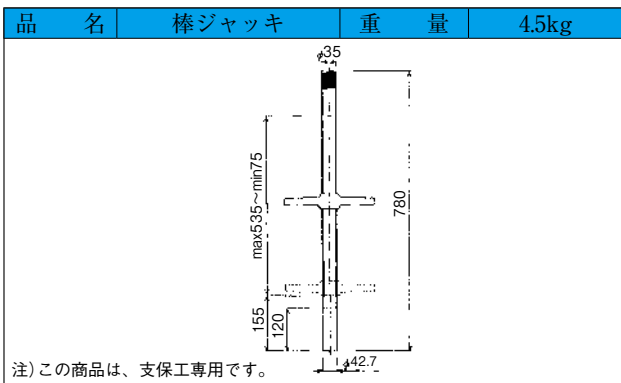


枠組足場の最下部に使用するジャッキ型ベース金具は厚生労働大臣の定める構造規格により「最大使用高さ350mm以下」とされています。したがって「最大使用高さ」が500mmになるものは構造規格違反になります。

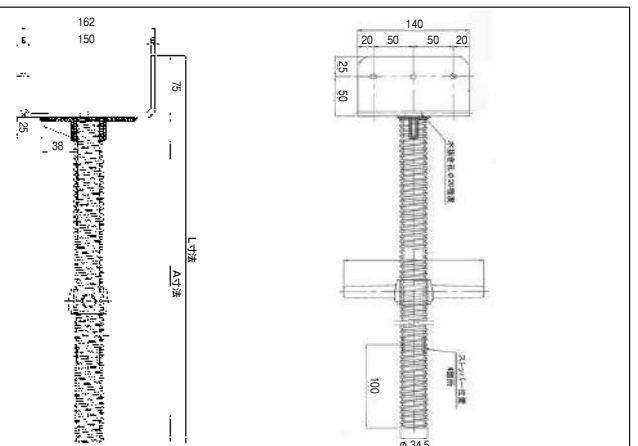
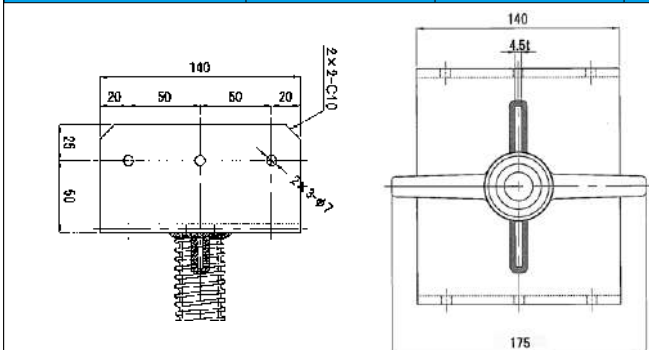
また、ジャッキ型ベース金具はハンドルの繰り上げ高さにより許容支持力が右表のように変化します。

これらの理由で「最大使用高さ500mm」のものはジャッキ型ベース金具とは呼べないもので、枠組足場最下部以外で使用しなければなりません。

ジャッキ型ベース金具の繰出し長さ (mm)	標準枠 (枠幅900mm以上) (KN)		簡易枠 (KN) (枠幅900mm未満)
	1,800mm以下	1,800mmを超え2,000mm以下	1,800mm以下
200以下	42.6	39.2	34.3
200を超え250以下	40.6	37.2	32.8
250を超え300以下	38.7	35.7	31.3
300を超え350以下	37.2	34.3	29.8



品名	L寸法(±5.0)	A寸法(±5.0)	重量
大引受ジャッキ 600L	675	600	6.5kg
大引受ジャッキ 400L	475	400	5.1kg



枠組足場

品名	梁枠2スパン	品番	A148	重量	22.2kg
----	--------	----	------	----	--------

品名	梁枠3スパン	品番	A147	重量	40kg
----	--------	----	------	----	------

品名	梁枠4スパン	品番	A146	重量	55.7kg
----	--------	----	------	----	--------

品名	方杖	品番	A寸法(mm)	B寸法(mm)	重量
	短	A1475	1,410	1,524	4.8kg
	長	A1471	2,020	2,134	6.2kg

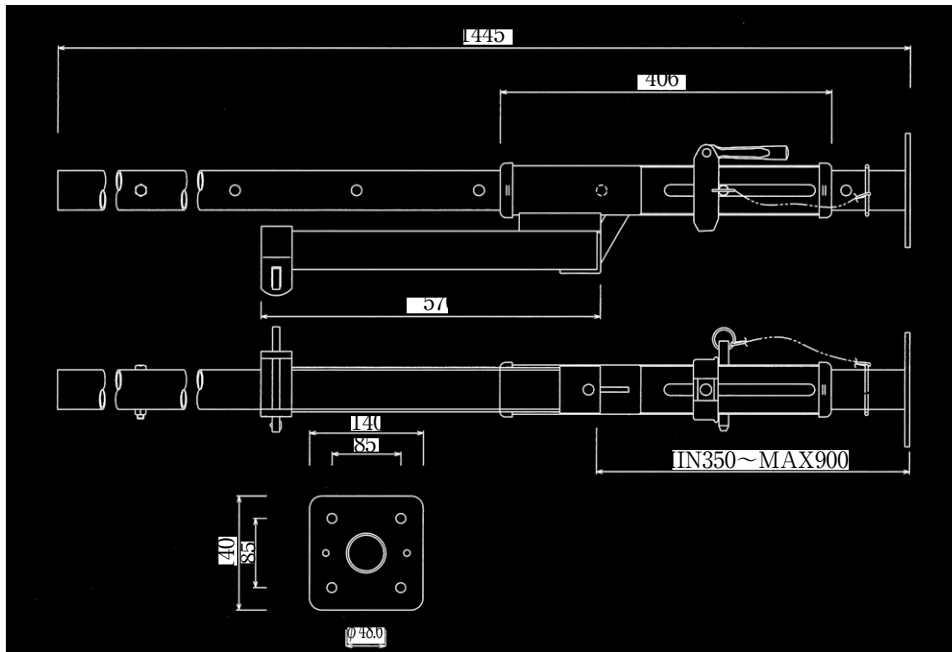
品名	隅梁受	品番	A1453	重量	2.5kg
----	-----	----	-------	----	-------

品名	品番	L寸法(mm)	重量(kg)	適用枠
梁渡し	A150	1,219	10.2	A4055B
	A152	914	6.5	A3055A A3019
	A153	610	5.6	A6117S A6155A

ジャッキサポート

型枠支保工には使用できません。

品名	ジャッキサポート	許容荷重	19.61kN(2t)
品番	JS-9	製品重量	10.4kg



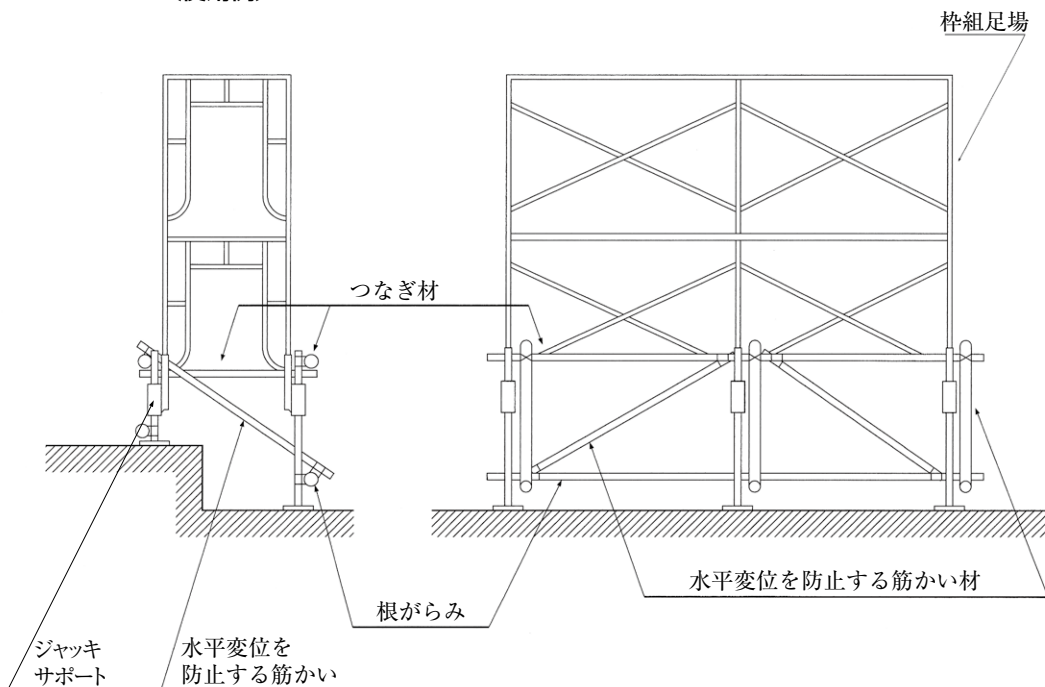
使用目的

- 枠組足場を使用し作業する際、スタンド、階段部、傾斜地等の使用を目的とする。

使用方法

- 建わくとジャッキサポートへ直角2方向へ根がらみ、および水平力をとる。
- 水平変位を防止するための筋かいを単管パイプ・クランプで設ける。
- H=490mm以下の調整枠は使用不可。

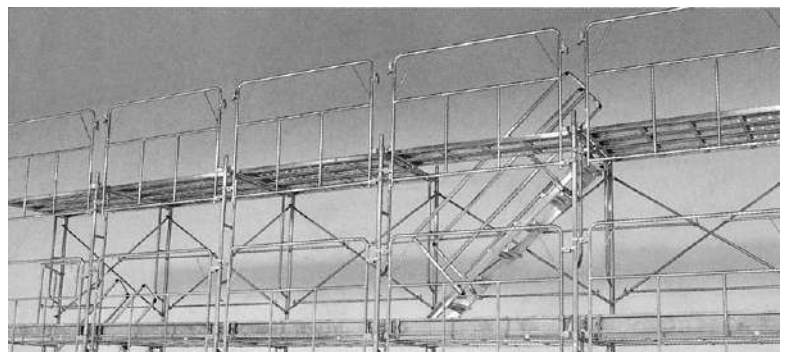
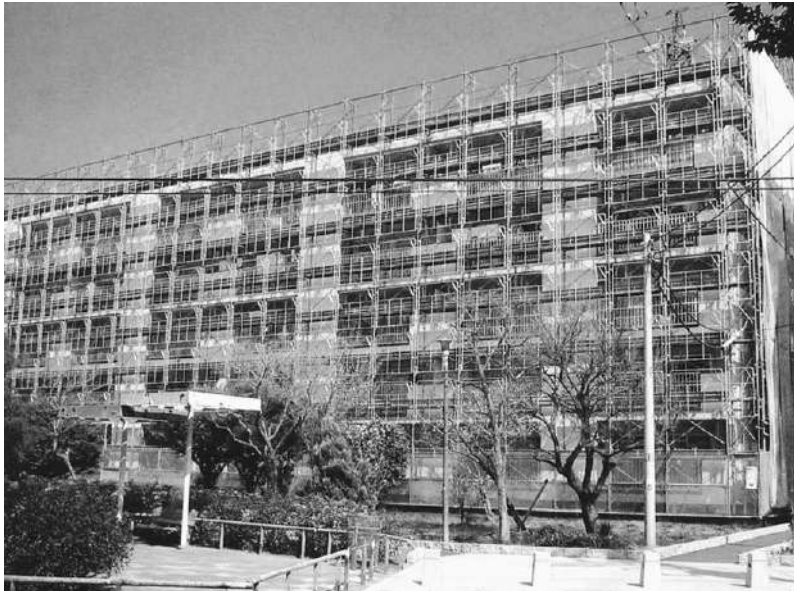
〔使用例〕



先行手摺

ライフガード(据置き型先行手摺枠)ー BRAシリーズ

独自の回転施工方式により、足場からの乗り出しがなく安全な設置・解体作業。
ワンタッチ取付金具により、工具不要でスピーディな作業。



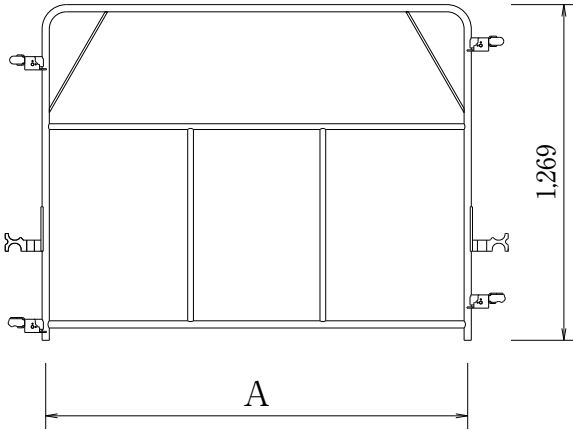
- 独自の回転施工方式により、足場からの乗り出しがなく、安全な設置・解体が行えます。
- 外側面には交さ筋交いを設置する必要がない上、ワンタッチ取付金具により工具も不要で、スピーディな設置・解体が行えます。
- 安全帯の取付けが可能なライフガードは、万一の墜落時でも人体への衝撃を緩和するよう設計されています。



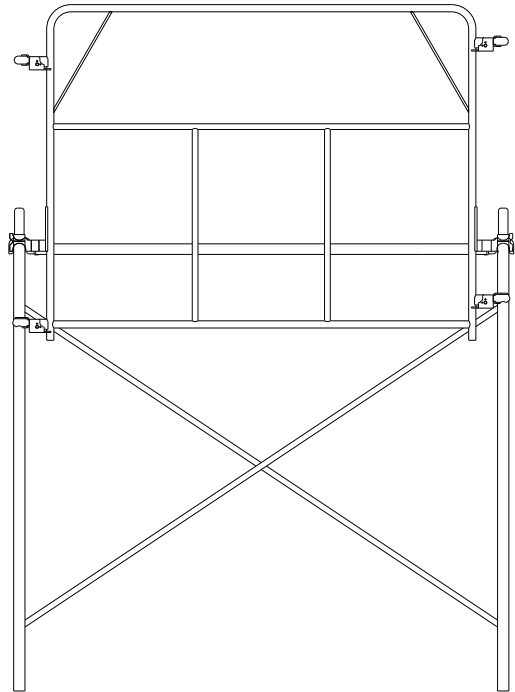
先行手摺

ライフガード

●外形寸法図



●設置状態



●仕様 (表面処理：溶融亜鉛鍍金) 【インチサイズ】

品番	適用スパン	幅：A(mm)	質量(kg)
BRA18AG	1,829	1,595	13.1
BRA15AG	1,524	1,290	12.2
BRA12AG	1,219	985	11.3
BRA9AG	914	680	10.4
BRA6AG	610	376	9.6

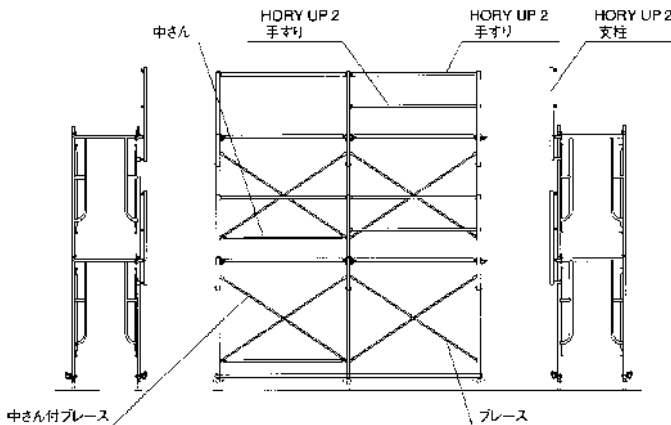
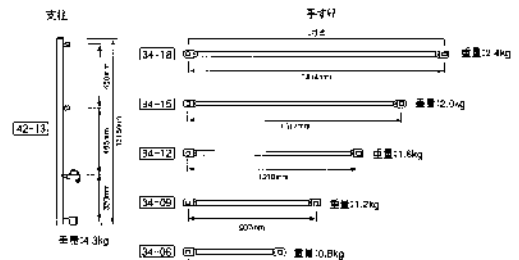
HORY UP2

単品承認品

軽量・簡単！容易に従来の枠組足場に取り付けられます。

- 手すり先送り方式と手すり据置方式の兼用タイプ。
- 支柱と手すりの2パーツ構成。
- インチ・メートルサイズの兼用型。
- 補助金具が不要です。
- 中さん付ブレースを使用すれば、中さん手すりは不要。
- ジョイントピンの種類を問わず取り付けが可能。
- 従来のネットクランプが使用可能。

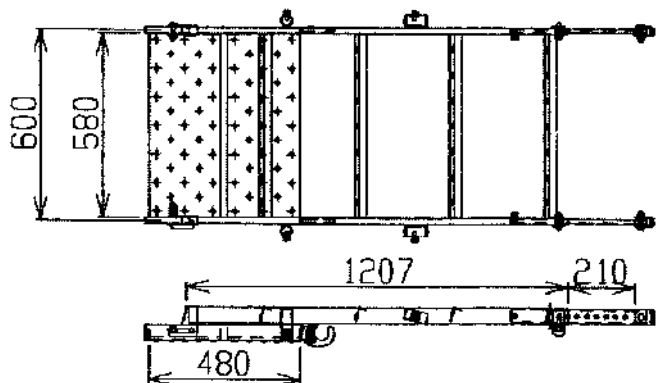
部材は支柱・手すりの2種類のみ、軽量・コンパクトで、安全・簡単な、手すり先行足場です。ハンマーなどの道具を使わず、手すりを2回上下させるだけで容易に取付できます。常に先行で手すりが取付られるので、中さんの取付も安全にできます。



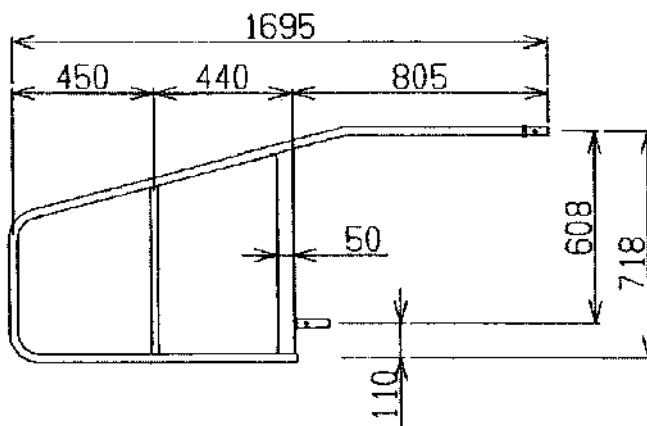
製品名	重量(kg)	L寸法(mm)
ホリーアップ2 先行支柱 42-13	4.3	1,315
ホリーアップ2 先行手すり 34-18k ZAM	2.4	1,814
ホリーアップ2 先行手すり 34-15k ZAM	2.0	1,512
ホリーアップ2 先行手すり 34-12k ZAM	1.6	1,210
ホリーアップ2 先行手すり 34-09k ZAM	1.2	907
ホリーアップ2 先行手すり 34-06k ZAM	0.8	605

ベランダステップ

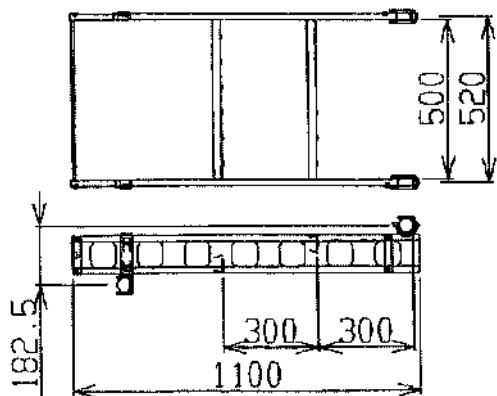
ベランダステップ本体 19kg



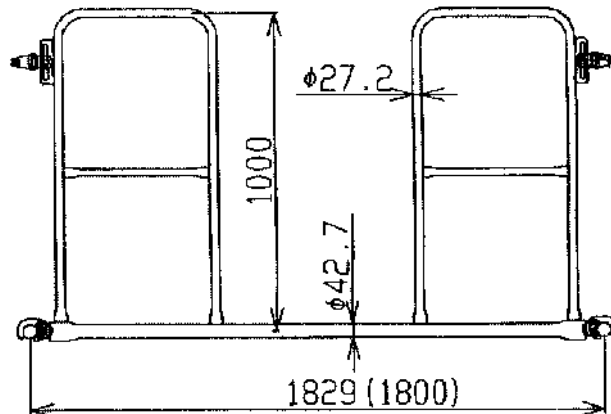
ベランダステップ手すり 5.5kg



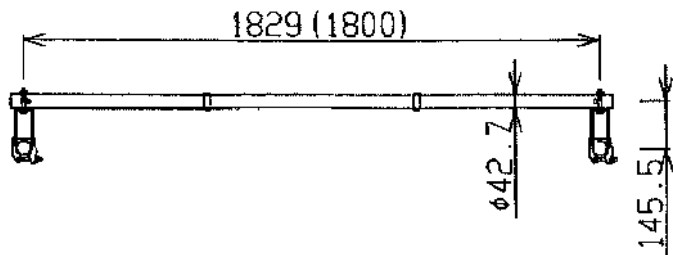
ベランダステップ補助梯子 11kg



ベランダステップ手すり枠 12kg

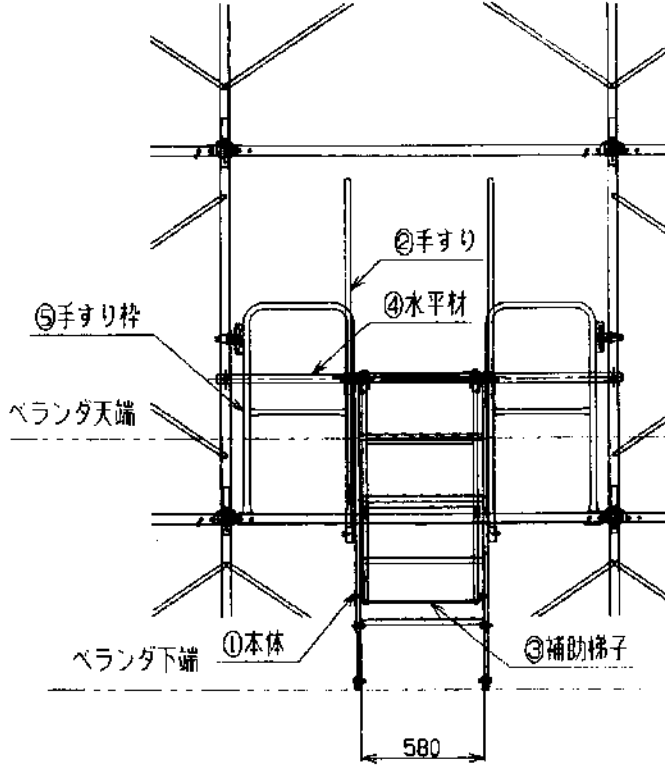
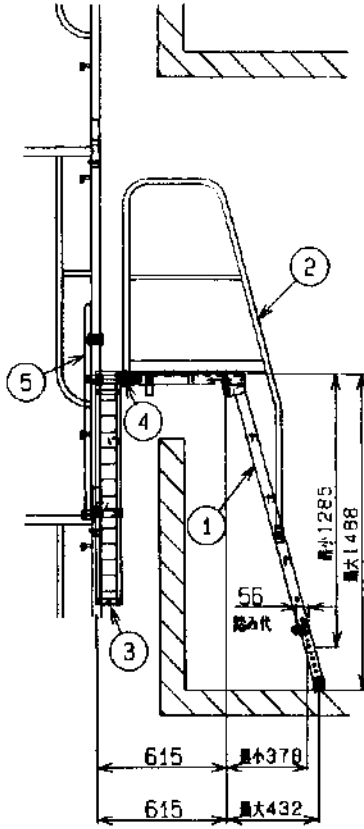


ベランダステップ水平材 6.5kg



※()内の寸法は、メートルサイズです。

ベランダステップ



足場に応じて上へも下へも自由にセッティング。



組立方法

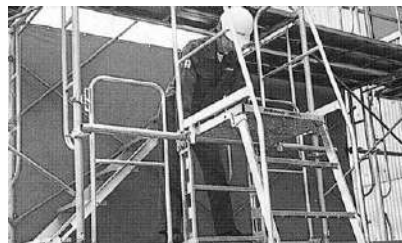
- ①足場に「水平材」を取り付けます。ベランダの天端より少し上の位置に取り付けます。
- ②「水平材」に「本体」をセットし、「本体」に「手すり」を取り付けます。「本体」の天板が水平になるよう脚部で調節します。「手すり」は、「本体」のボルトで軽く締め付けます。



- ③足場の昇降する箇所ของ交さ筋かいを外し、「手すり枠」を取り付けます。「手すり枠」のカブラーを締め付け、固定します。



- ④「補助梯子」を「水平材」と「手すり枠」にセットします。「補助梯子」は下側をスライド金具でセットし、足で踏んだ状態でスライドさせ、上側をロック金具で固定します。



足場の状況により降りの方が便利な場合には、下側の枠組足場に手すり枠を取り付け、補助梯子のロック金具を上側にして水平材に取り付けて使用します。

ハンガーステージ

鋼管・クランプ類

梯子・立馬・脚立

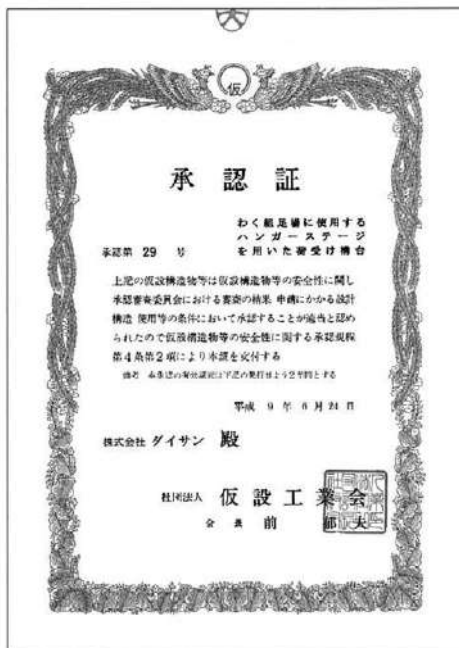
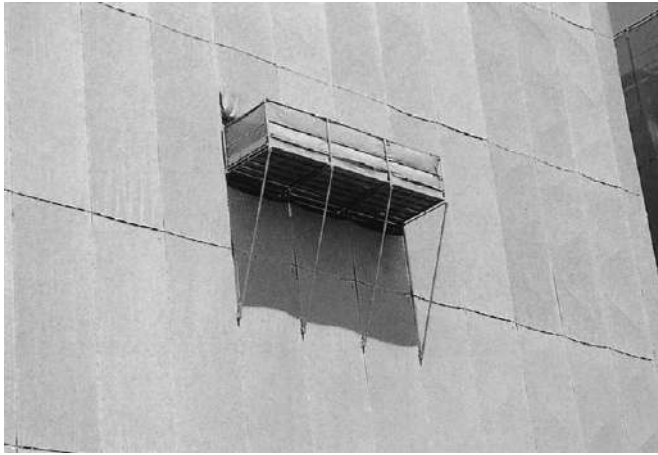
養生材

その他仮設材

支保工材

仮囲い材

機械関係

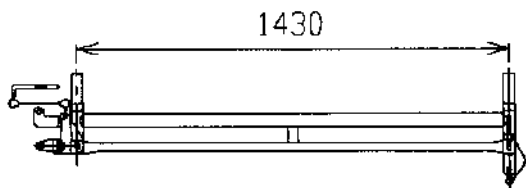


使用上の注意

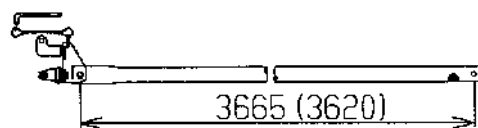
1. 取扱説明書を必ずお読みください。
2. 仮設計画をたて、建枠の許容支持力の範囲内で積載荷重を決定してください。
(最大3スパン以内でご使用ください。)
3. 梁材、斜材、吊り材の基部には、必ず壁つなぎを取り付けてください。
4. ハンガーステージ上の床材は、床付き布枠(社仮設工業会認定品)以外のものは使用しないでください。
5. 専用取付金具のロックピンは、必ず建枠の横架材に係止させ設置してください。

ハンガーステージ構成部材

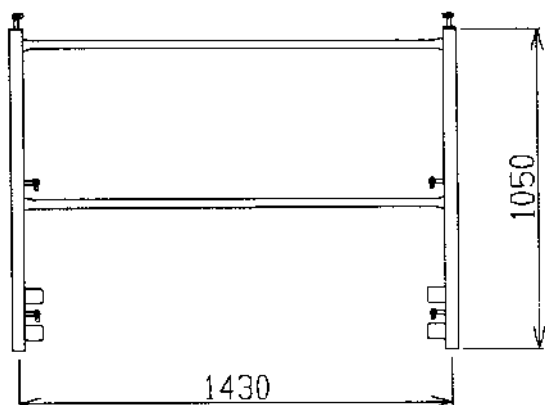
ハンガーステージ梁材



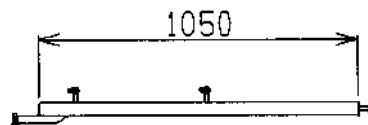
ハンガーステージ斜材F(M)



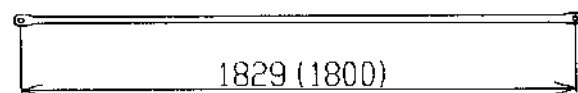
ハンガーステージ手摺枠



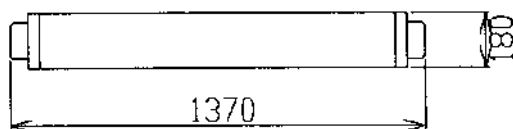
ハンガーステージ手摺柱N



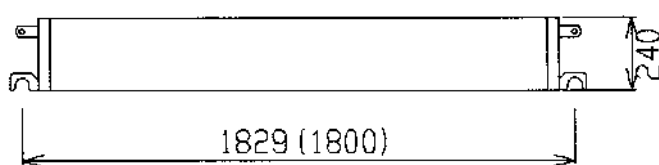
ハンガーステージ手摺18F(M)



ハンガーステージ幅木S



ハンガーステージ幅木18F(M)



※()内はメートルサイズです。
※予告なく仕様を変更する場合がありますので、ご了承ください。

ハンガーステージ構成部材表

※F：インチサイズ/M：メートルサイズ

品名	略称	重量	数量		
			1スパン	2スパン	3スパン
① ハンガーステージ梁材	HSH-143	9.2kg	2	3	4
② ハンガーステージ斜材F(M)	HSS-143F(M)	12.2kg	2	3	4
③ ハンガーステージ手摺枠	HSW-143	9.7kg	2	2	2
④ ハンガーステージ手摺柱N	HSP-105N	2.9kg	0	1	2
⑤ ハンガーステージ手摺18F(M)	FGR(MGR)-18	1.7kg	2	4	6
⑥ ハンガーステージ幅木S	HSB-143S	6.3kg	2	2	2
⑦ ハンガーステージ幅木18F(M)	HSB-18F(M)	9.3kg	1	2	3
⑧ 鋼製布版	SKN-6	15.6kg	3	6	9

天気を気にせず、快適作業。 工期短縮の画期的養生シートです。



快適作業で工期を予定どおりに「ヒサシ」4つのメリット

1. 従来の枠組足場の最上部に簡単に簡易屋根が出来る。
2. 雨・雪・日照りでも快適な作業環境。
3. 雨・雪の時でも作業を休むことなく工期を予定どおりに。
4. 雨・雪でも休むことがないので週休2日制の導入も可能に。

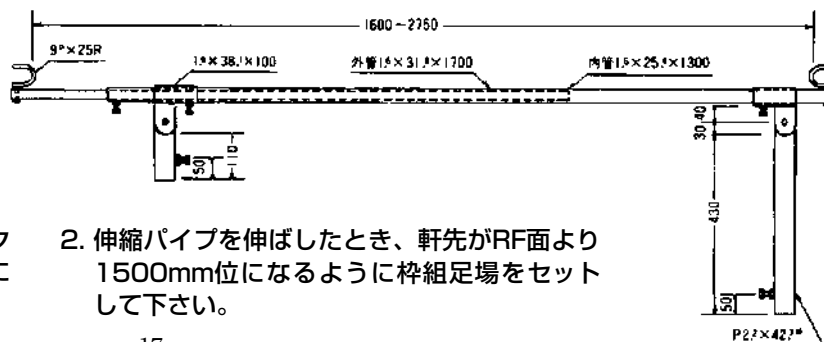
■準備

- 《現場で用意していただくもの》
- 枠組足場
 - 枠組足場連結ピン
- 《当社で用意させていただくもの》
- 養生シート
 - 養生シート取り付け用フレーム
 - 結束ロープ

■取り付け前に

外側柱を外側フックに当たる所で、フレーム固定ボルトを締めつけます。

※積雪や強風時は必ずシートを取りはずして下さい。



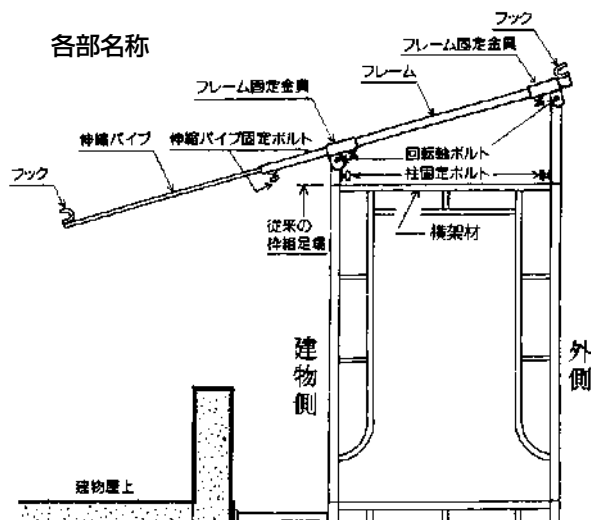
■ワンポイント

1. フレームを枠組足場に固定したとき、フックは上方、また伸縮パイプ固定ボルトは下方に向くように締めつけて下さい。
2. 伸縮パイプを伸ばしたとき、軒先がRF面より1500mm位になるように枠組足場をセットして下さい。

雨養生ヒサシ

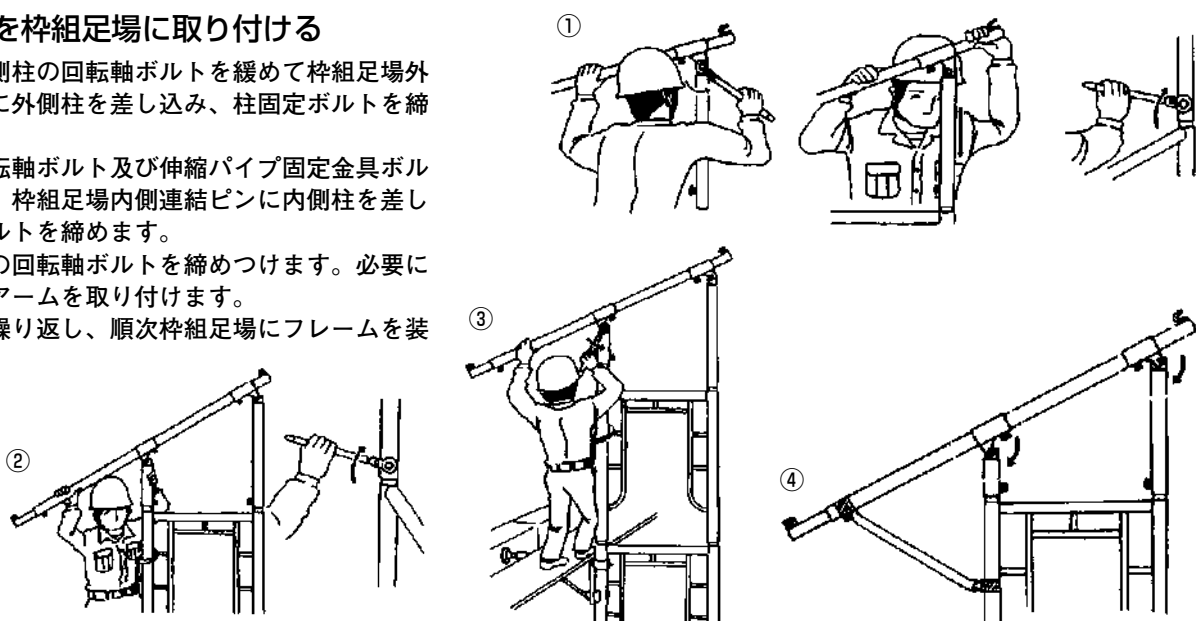
天候に左右されず建設工事を進行したい…。そんなニーズにこたえるのが、片屋根式雨養生庇「ヒサシ」です。図のように枠組足場の最上部に取り付けるだけで悪天候による作業の遅れはたちまち解消。快適な作業環境を生み出します。「ヒサシ」の使用によって、工期がスケジュール通りに進められるため、休日に作業がずれ込むようなおそれも減少し、作業員に週休2日制を導入できるなど労務管理上にも効果的です。

■アームロック式の枠組足場にご使用の場合は、「ヒサシ」の吹き上げ防止として「ヒサシ」の柱固定ボルトと建枠の横架材とを番線等で固定して下さい。



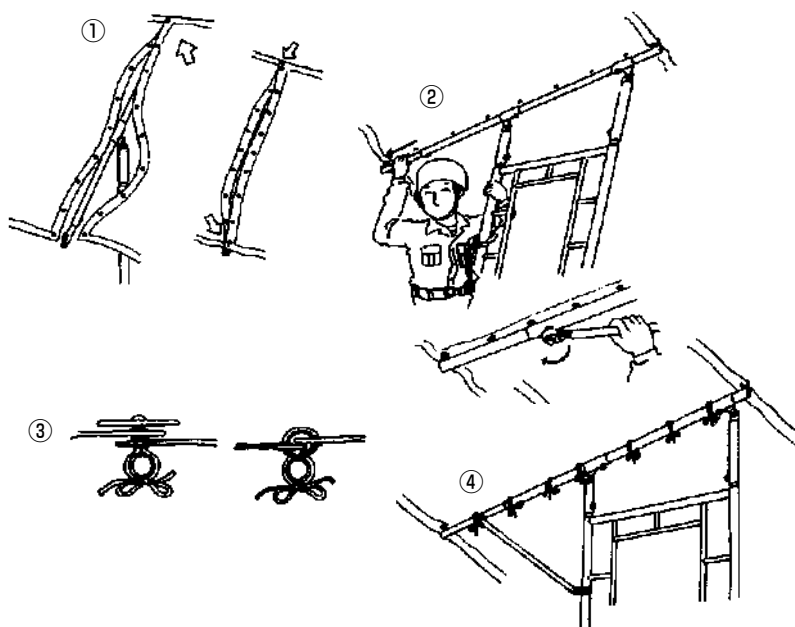
■フレームを枠組足場に取り付ける

- ①ヒサシの外側柱の回転軸ボルトを緩めて枠組足場外側連結ピンに外側柱を差し込み、柱固定ボルトを締めます。
- ②内側柱の回転軸ボルト及び伸縮パイプ固定金具ボルトを緩めて、枠組足場内側連結ピンに内側柱を差し込柱固定ボルトを締めます。
- ③内側・外側の回転軸ボルトを締めつけます。必要に応じて補強アームを取り付けます。
- ④①から③を繰り返し、順次枠組足場にフレームを装着します。



■養生シートをフレームに取り付ける

- ①外側フックに隣合わせの雨養生シートの端部ハトメを2枚合わせて引っ掛けます。
- ②内側フックに隣合わせの養生シートの端部ハトメを2枚合わせて引っ掛けて、伸縮パイプを伸ばし、養生シートを緊張して伸縮パイプ固定ボルトを締めます。
- ③中間部のハトメは結束ロープ、または結束用金具に結束ロープを装着し、隣合わせの養生シートのハトメを2枚合わせて結束ロープを通し、フレームに結束します。
- ④①から③を繰り返し、順次フレームに養生シートを装着します。



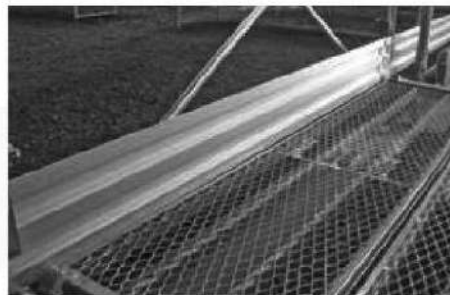
アル スピーダー
AL-SPEEDER

製品特長

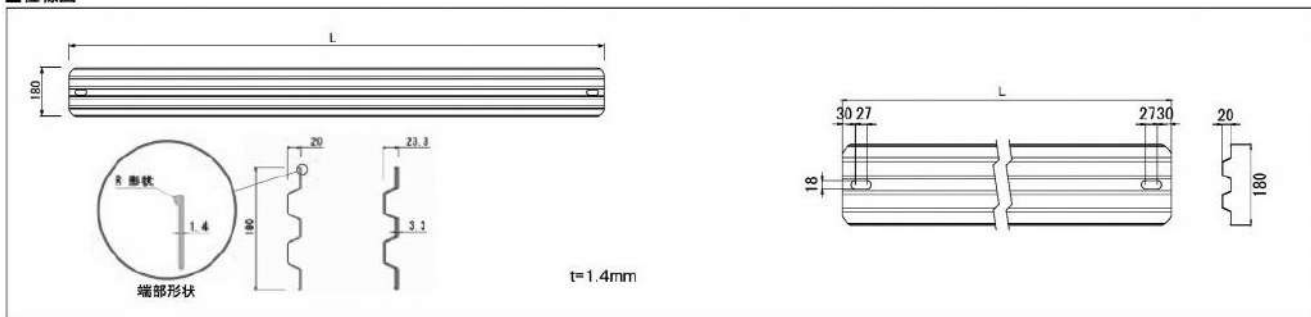
- 重ね合わせて使用できます。
- 長さは、1m～4mの各種定番サイズ。
- 0.9kg/mと非常に軽量で、作業性や運搬効率がアップします。
- 梱包時のズレ防止も万全。

認定品
アルミ製

180 mm



■仕様図



アルミニウム合金製

品名	重量(kg)	幅寸法(mm)	L寸法(mm)
アルスピーダー4m(青)	3.5	180	4000
アルスピーダー2m(黄緑)	1.8	180	2000

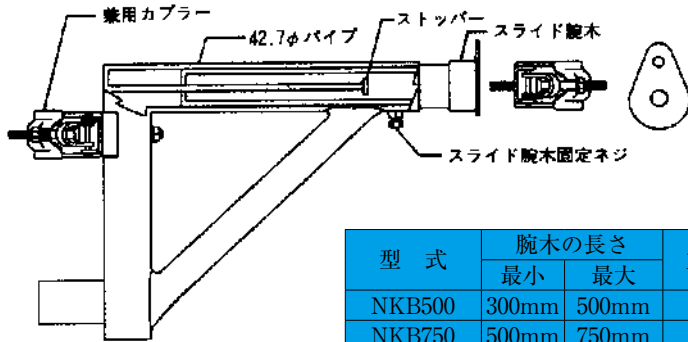
アルスピーダー用ホルダー



- アルスピーダー専用の固定金具。
- ・取付け金具をスピーディに取り付けられます。
 - ・L字固定金具で固定。

壁つなぎ・ブラケット

ブラケット



型 式	腕木の長さ		重 量
	最小	最大	
NKB500	300mm	500mm	3.6kg
NKB750	500mm	750mm	4.8kg
NKB1000	750mm	1,000mm	6.7kg

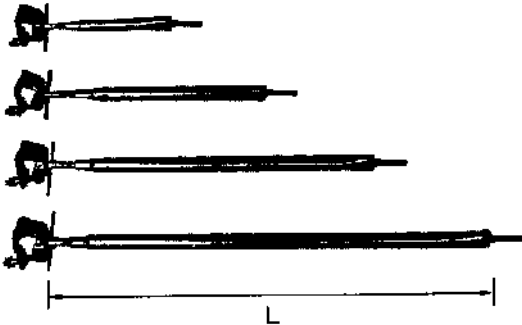
製品名	先端クランプ
重量(kg)	0.4

クランプ φ48.6 φ42.7兼用



足場キーパーA型PAT

壁つなぎ用具



■特長

- クランプはφ42.7、φ48.6の兼用型ですから取付及び在庫管理の煩わしさがありません。
 - 長さ調整は、アイビーねじが使用されていますので、作業のスピード化が図れます。
- ※ボルト径 4分

品 名	使用範囲L	重 量	品 名	使用範囲L	重 量
L-130(青)	130~160	0.7kg	L-400(黄緑)	320~480	1.15kg
L-160(黄緑)	160~200	0.75kg	L-600(ピンク)	480~670	1.5kg
L-200(青)	200~240	0.85kg	L-800(黄緑)	670~860	1.7kg
L-300(ピンク)	240~320	0.95kg	L-1000(青)	860~1050	2.0kg
L-350(青)	280~400	1kg			

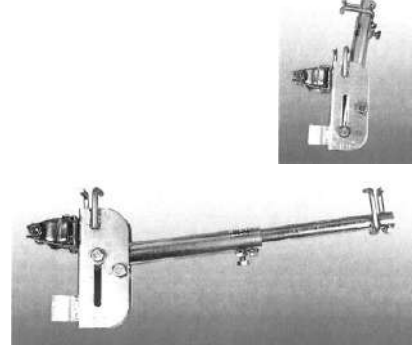
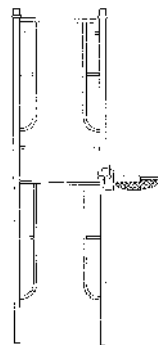
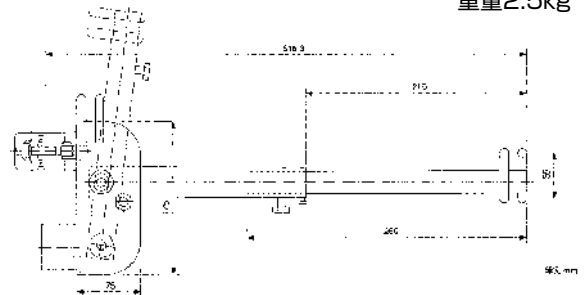
クイックブラケット 小巾ネット用ブラケット

落下物防止に弊社開発の便利な起立式
ネット専用ブラケットをご利用下さい！

- 起立式に成っていますので壁作業等でジャマになる時も取り外す必要は有りません。
- ワンタッチで、ネットを張ったまま起立させ開口部を作りそのまま作業を行なえます。
- 水平材がスライド式に成っていますので躯体の出入に合わせ300mm~500mmの間で調節可能です。
- コンパクトに折りたためますので、保管・管理が容易です。
- 取付け金具は、便利な兼用クランプを採用しています。

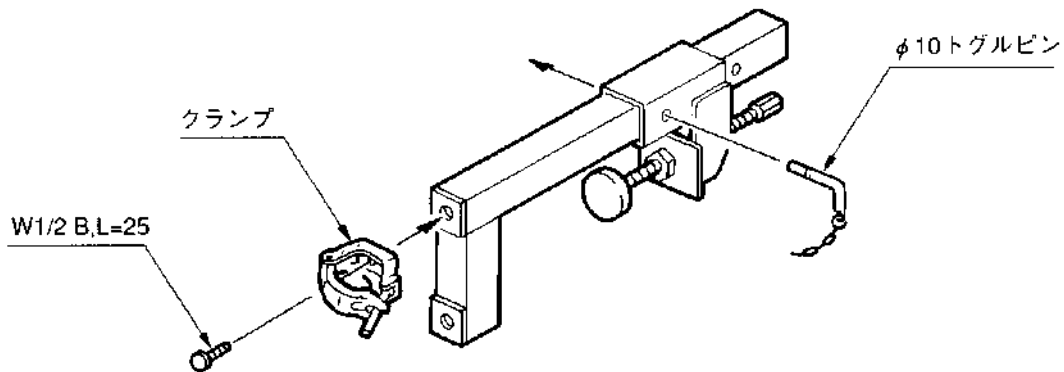
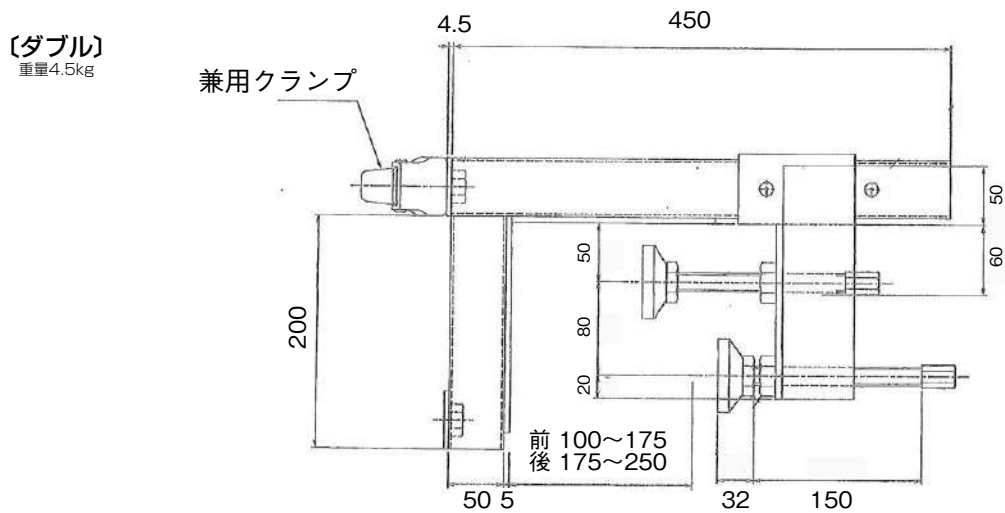
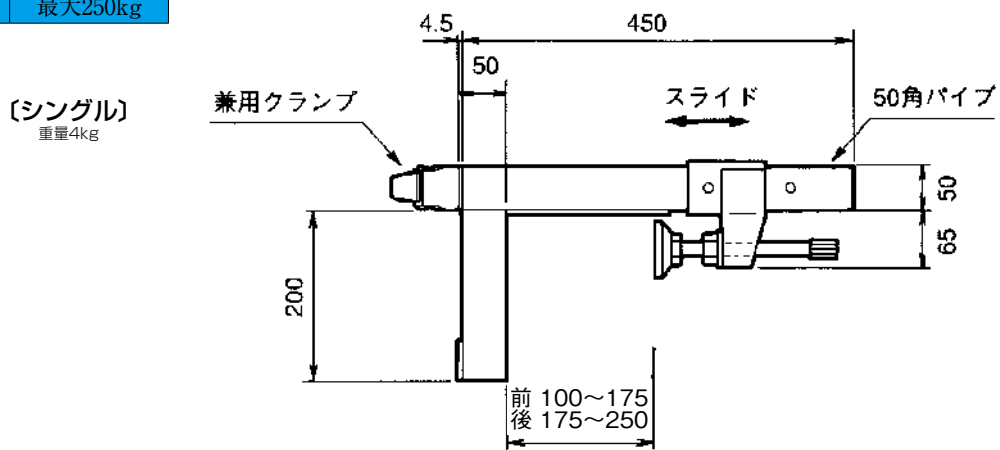
●クイックブラケット性能試験 試験結果

300(先端より50mm部分加圧)		500(先端より50mm部分加圧)	
試験体番号	最大荷重(kg f)	試験体番号	最大荷重(kg f)
1	466	1	173
2	473	2	163
3	466	3	169
平均	468	平均	168



ベランダブラケット450

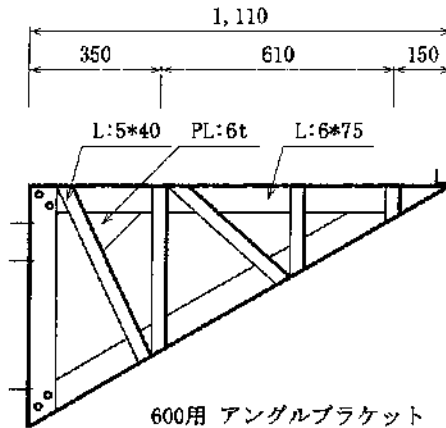
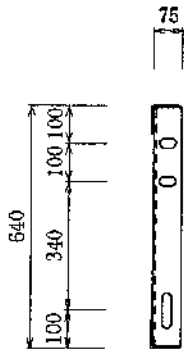
ベランダはさみ巾	100~250mm
先端許容荷重	最大250kg



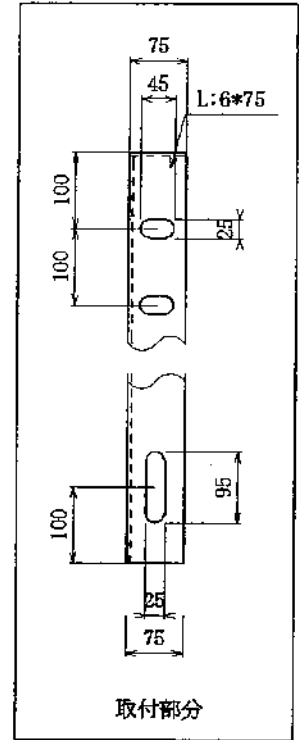
使用上の注意

- 各ボルトは確実に締付けること。
- ベランダ本体を傷つけないように養生等を行うこと。
- ベランダ形状・本設手摺等の施工条件を必ず確認し、安全な設置を行うこと。
- 養生ネットは15mm目以上とする。
- ユニット間の隙間等生じる場合は、ネット結束等により養生して下さい。
- 縦パイプ間のスパンは2メートル以内にして下さい。

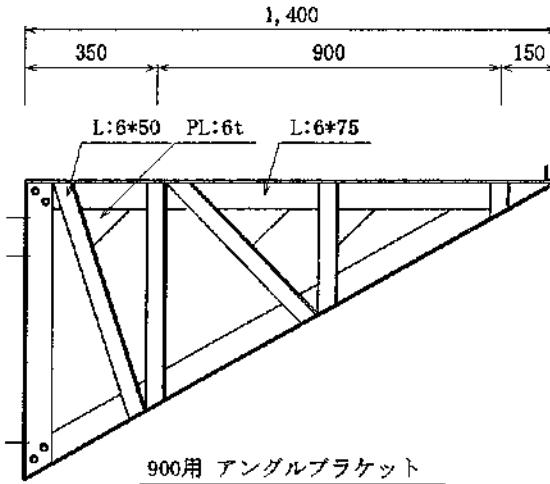
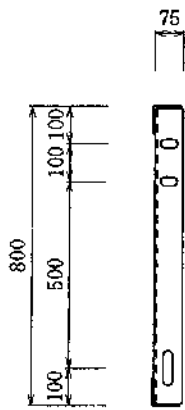
アングルブラケット



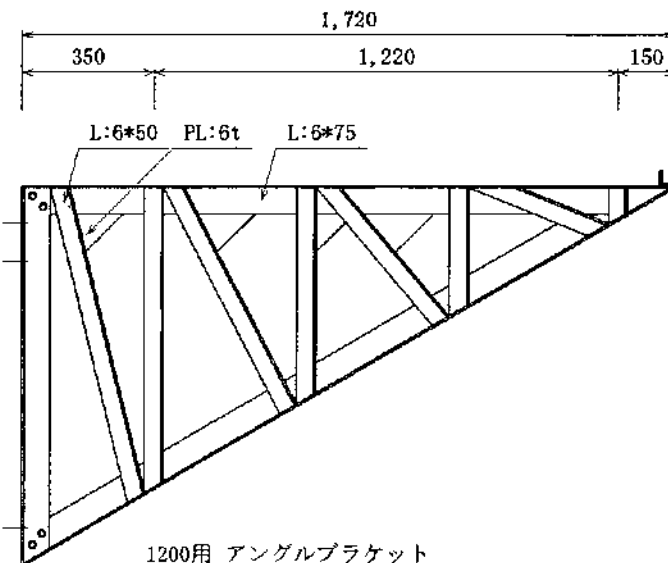
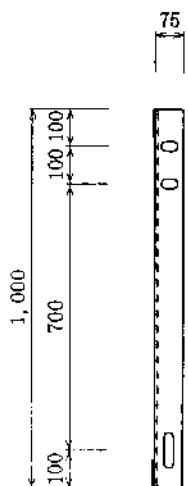
600用 アングルブラケット
重量 27Kg



取付部分



900用 アングルブラケット
重量 35Kg



1200用 アングルブラケット
重量 54Kg

枠組足場

鋼管・クランプ類

梯子・立馬・脚立

養生材

その他仮設材

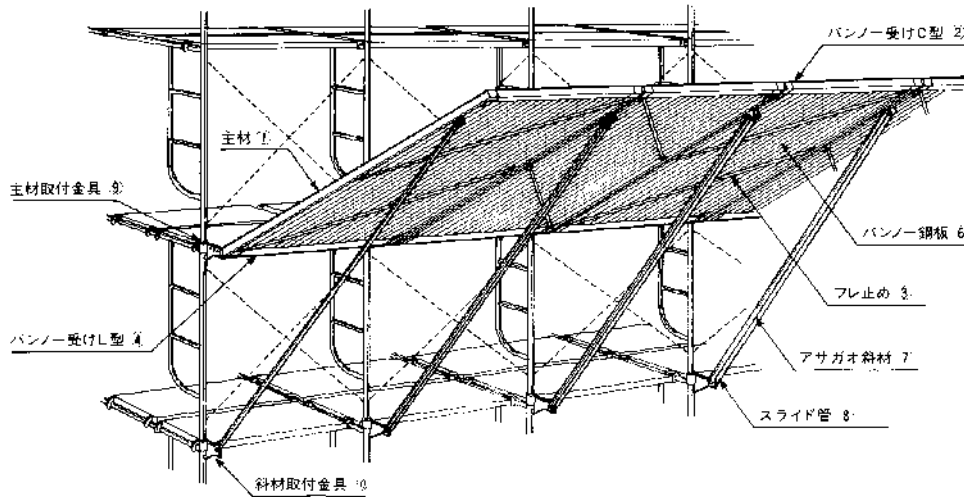
支保工材

仮囲い材

機械関係

アサガオ

構成図



部材表①直線部

アサガオ主材	パンノー受けC型	パンノー鋼板	パンノー受けL型	フレ止め
<p>左用 OAC-2390L 7.5kg 右用 OAC-2390R 7.5kg</p>	<p>スパン1829 L=1703 OAC-2306D 5.00kg</p>	<p>t=1.6 BB-623 12.2kg</p>	<p>スパン1829 L=1703 OAC-2306A 6.7kg</p>	<p>スパン1829 L=2027 OAC-2306C 2.7kg</p>
パンノー押え	アサガオ斜材	スライド管	主材取付金具	斜材取付金具
<p>スパン1829 L=1719 OAC-2306B 4.4kg</p>	<p>OAC-3000S 5.41kg</p>	<p>OAC-08S 1.15kg</p>	<p>OAC-UK 1.4kg</p>	<p>OAC-PK 1.2kg</p>

使用上の御注意 SKアサガオ取付部は、必ず2スパン毎に壁つなぎを取って下さい。

部材表②コーナー部

センター主材	コーナー主材	パネルA・B・C	フレ止め
<p>OAC-2380 9.7kg</p>	<p>左用 OAC-2390L 10.1kg 右用 OAC-2390R 10.1kg</p>	<p>パネルA L=735 OAC-207A 4.8kg パネルB L=1185 OAC-211B 8.7kg パネルC L=1635 OAC-216C 12.8kg</p>	<p>OAC-23C 1.3kg</p>
センターフレーム	コーナーフレーム	主材取付金具	斜材取付金具
<p>左用 OAC-23EL 5.6kg 右用 OAC-23ER 5.6kg</p>	<p>左用 OAC-23FL 7.0kg 右用 OAC-23FR 7.0kg</p>	<p>OAC-UK 4.2kg</p>	<p>OAC-PK 2.9kg</p>
センター斜材	コーナー斜材	センタースライド管	コーナースライド管
<p>OAC-3000S 5.4kg</p>	<p>OAC-2980S 7.1kg</p>	<p>OAC-09S 1.2kg</p>	<p>OAC-08S 1.8kg</p>

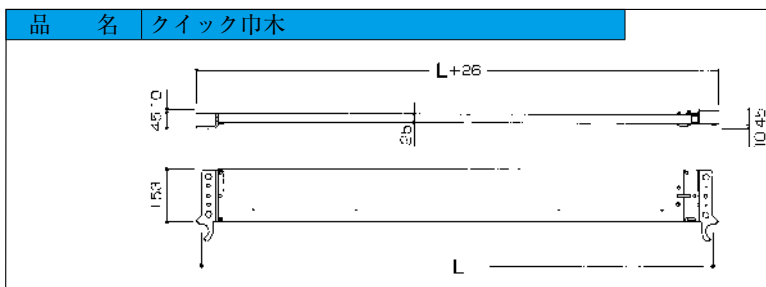
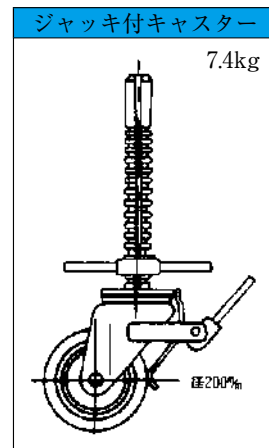
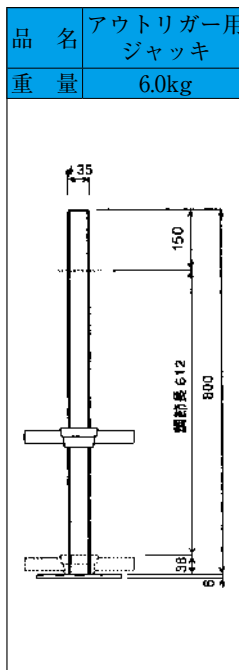
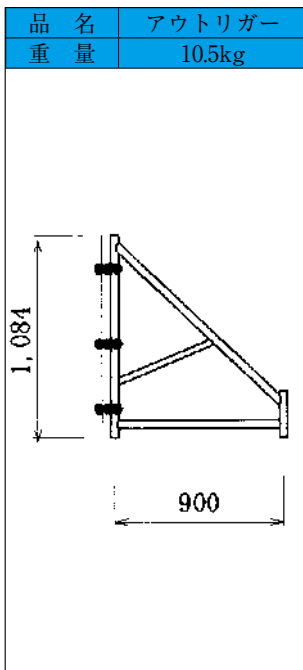
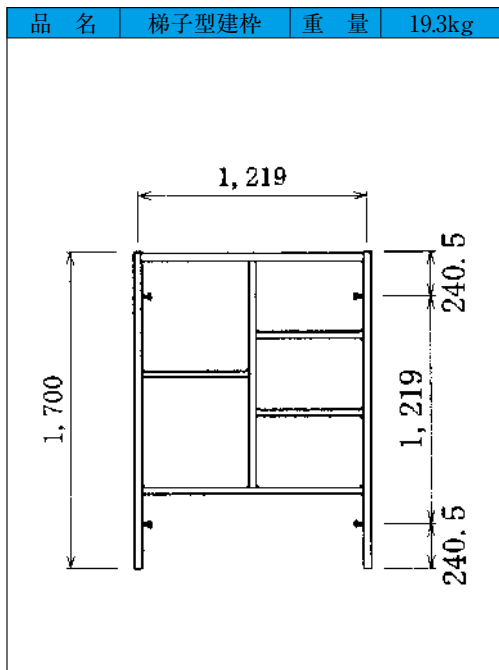
ローリングタワー(移動足場)

◎ 広範囲の用途に使い、組立・移動が簡単で安全かつ作業能率が上がります。

◎ 用途

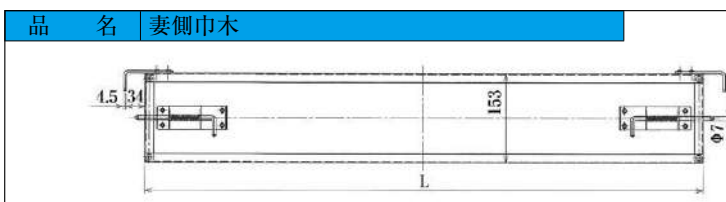
- ① 体育館・工場・銀行等の高層天井工事
- ② 造船ドッグ内の塗装・修理
- ③ 一般塗装工事、左官工事、電気配線工事
- ④ 車輛、航空機、機械の組立・塗装
- ⑤ テレビ、映画の撮影他多数

部品表 (床面積 1219×1829)				
品名	型式	数 量		
		3 段	4 段	5 段
梯子型枠	1217	6	8	10
連結ピン	SH20T	12	16	20
鋼板布枠	SKN6	4	5	6
ブレース	A-14	6	8	10
キャスター	ジャッキ付キャスター	4	4	4
手摺柱	N25	4	4	4
手摺	A-31	4	4	4
手摺	A-29	2	2	2
作業床の高さ		5400~ 5500	7100~ 7200	8800~ 8900



■ 仕様

品番	適用スパン:L	重量(kg)
HPK18	1,829	4.6
HPK15	1,524	4.1
HPK12	1,219	3.5
HPK9	914	3.0
HPK6	610	2.5



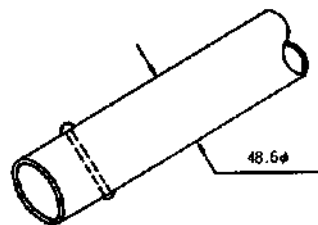
品番	適用スパン:L	重量(kg)
HPKT967	1,219	2.5
HPKT707	914	2.0

鋼管

単管(丸パイプ)

規格	一般構造用炭素鋼鋼管	JISG3444 3種STK51 (48.6φ×2.4)
表面処理	溶融亜鉛メッキ (ドブメッキ)	JISH8641及びJISH9124 規格=JISH8641-HDZ40(付着量400g/㎡以上)

足場用	ピン付
0.7M~6.0M	



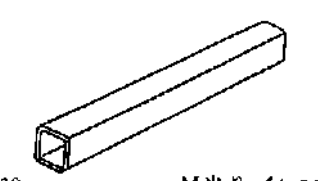
長さ	重量kg
6.0M	16.38
5.5M	15.02
5.0M	13.65
4.5M	12.29
4.0M	10.92
3.5M	9.56

長さ	重量kg
3.0M	8.19
2.5M	6.83
2.0M	5.46
1.5M	4.10
1.0M	2.73
0.6~0.7	1.64~1.91


角パイプ

規格	一般構造用角形鋼管	JIS G3466STKR400
表面処理	溶融亜鉛メッキ (ドブメッキ)	JIS H8641及びJIS H9124 規格=JIS H8641-HDZ40(付着量400g/㎡以上)

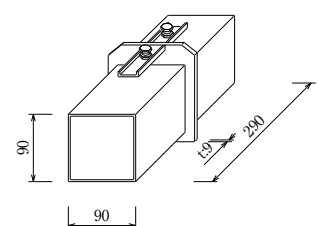
60角パイプ (型枠・吊り足場用)
□-60×60×2.3 1.0M~4.0M



100角パイプ (型枠・吊り足場用)
□-100×100×3.2 1.0M~6.0M



品名	100角ジョイント	重量	2.8kg
----	-----------	----	-------



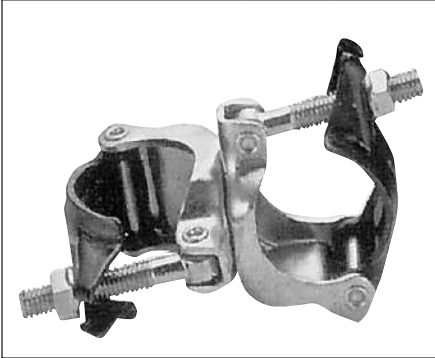
※モーメントの架かる部分での使用不可

■ [参考] 梁材性能比較表

梁材種類別	断面積	せん断応力 用断面積	断面2次 モーメント	断面係数	ヤング係数	許容曲げ 応力度	許容せん断 応力度	せん断係数 K
	A	A'	I	Z	E	fb	fs	
	cm ²	cm ²	cm ⁴	cm ³	N/cm ² (kg/cm ²)	kN/cm ² (kg/cm ²)	kN/cm ² (kg/cm ²)	
単管パイプ φ48.6×2.4	3.483	3.483	9.32	3.83	2.058×10 ⁷ (2.1×10 ⁶)	23.520 (2.400)	12.740 (1.300)	2.000
角パイプ □-60×60×2.3	5.172	2.548	28.30	9.44	2.058×10 ⁷ (2.1×10 ⁶)	15.680 (1.600)	8.820 (900)	1.000
角パイプ □-100×100×3.2	12.130	5.990	187.00	37.50	2.058×10 ⁷ (2.1×10 ⁶)	15.680 (1.600)	8.820 (900)	1.000

クランプ類

品名	兼用直交クランプ		
サイズ	42.7φ～48.6φ		
スベリ耐力	500kg	重量	0.7kg



品名	兼用自在クランプ		
サイズ	42.7φ～48.6φ		
スベリ耐力	350kg	重量	0.70kg



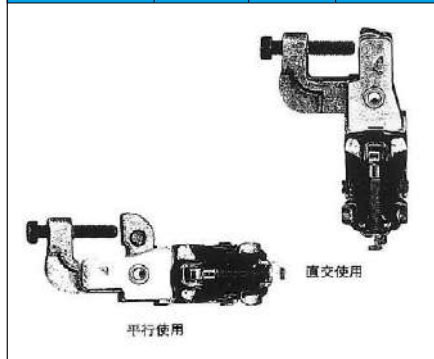
品名	三連クランプ直交・自在		
サイズ	48.6φ		
スベリ耐力	350kg	重量	1.2kg



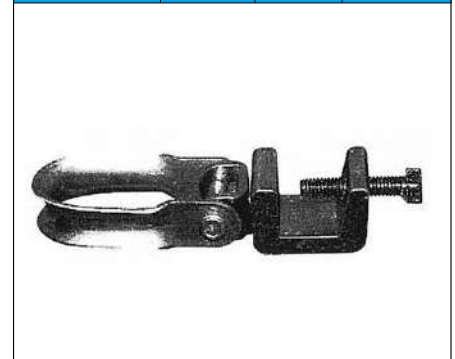
品名	キャッチクランプクイック直交37		
サイズ	42.7φ～48.6φ		
スベリ耐力	350kg	重量	1.0kg



品名	キャッチクランプクイック自在37		
サイズ	42.7φ～48.6φ		
スベリ耐力	350kg	重量	1.0kg



品名	チェーン固定用キャッチクランプ		
サイズ	37.0mm		
許容荷重	480kg	重量	0.85kg



品名	直線ジョイント		
サイズ	48.6φ用		
許容荷重	300kg	重量	0.6kg



品名	固定ベース		
サイズ	48.6φ用		
許容荷重	2,500kg	重量	1.0kg



品名	自在単管ベース		
サイズ	48.6φ用		
単重	1.5kg		



品名	サポートクランプ直交		
サイズ	48.6φ×60.5φ		
スベリ耐力	500kg	重量	0.77kg



品名	サポートクランプ自在		
サイズ	48.6φ×60.5φ		
スベリ耐力	350kg	重量	0.77kg



品名	シートクランプ		
サイズ	42.7φ～48.6φ		
許容荷重	500kg	重量	0.4kg



クランプ類

品名	製品重量
ブレース止めクランプ	0.5kg

品名	製品重量
がっちりジョイント	0.69kg

品名	角丸直交クランプ	
製品重量	スベリ耐力	許容せん断強度
0.77kg	2.94kN (0.3t)	3.92kN (0.4t)
使用ラチェットサイズ 17mm	60角鋼管、φ42.7、48.6兼用タイプ	

品名	角丸自在クランプ	
製品重量	スベリ耐力	許容せん断強度
0.77kg	2.94kN (0.3t)	3.92kN (0.4t)
使用ラチェットサイズ 17mm	60角鋼管、φ42.7、48.6兼用タイプ	

品名	100角用角丸直交クランプ		
サイズ	100□×48.6φ	重量	2.5kg

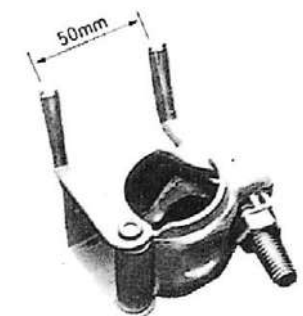
品名	角角自在クランプ	
製品重量	スベリ耐力	許容せん断強度
0.88kg	2.45kN (0.25t)	3.92kN (0.4t)
使用ラチェットサイズ 17mm	60角鋼管用	

品名	カラマンチェーン	
サイズ	2m	重量 1.4kg
サイズ	3m	重量 2.0kg
サイズ	4m	重量 2.8kg
サイズ	5m	重量 3.6kg


品名	重量(kg)	梱包数量(本)	梱包重量(kg)
異径ジョイント	0.6	30	18.3

クランプ類

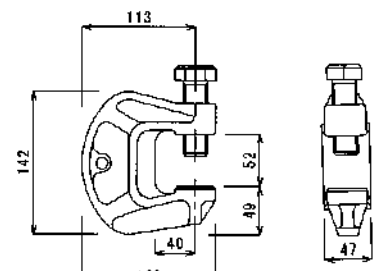
品名	養生用クランプ(枠組単管兼用)
重量	0.5kg



品名	養生用クランプコーナー用
重量	0.45kg



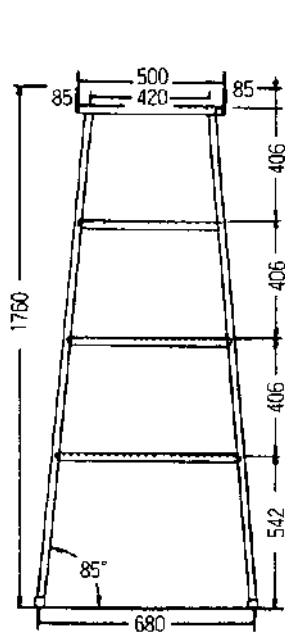
リキマン G型		
挟み幅(mm)	重量(kg)	レンチ(mm)
15~50	2.7	36
許容耐力(ton) 短期	許容耐力(ton) 中期	許容耐力(ton) 長期
13.5	11.0	9.0



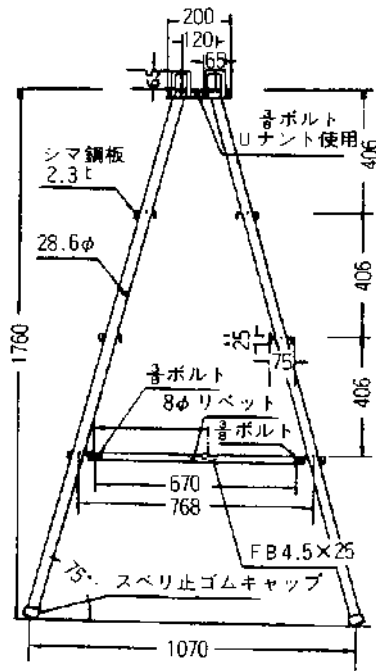
品名	ネットハンガー
----	---------



脚立



6.0尺正面図

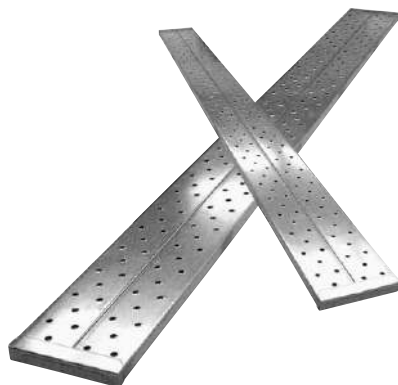


6.0尺測面図

品名	品番	全長mm	重量kg
ステップ付QC-30 3尺	3型	880	7
ステップ付QC-40 4尺	4型	1,160	11
ステップ付QC-60 6尺	6型	1,760	15

足場板 (鋼板・杉板)

鋼製軽量足場板



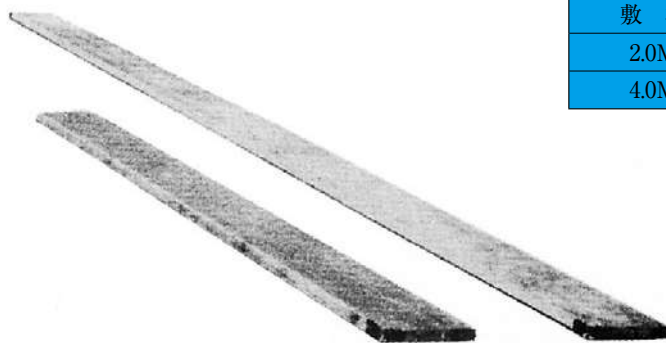
厚み40

250巾

長さ	重量
1.0M	4kg
2.0M	7kg
3.0M	10kg
4.0M	13kg

足場板	重量
2.0M	7kg
4.0M	14kg

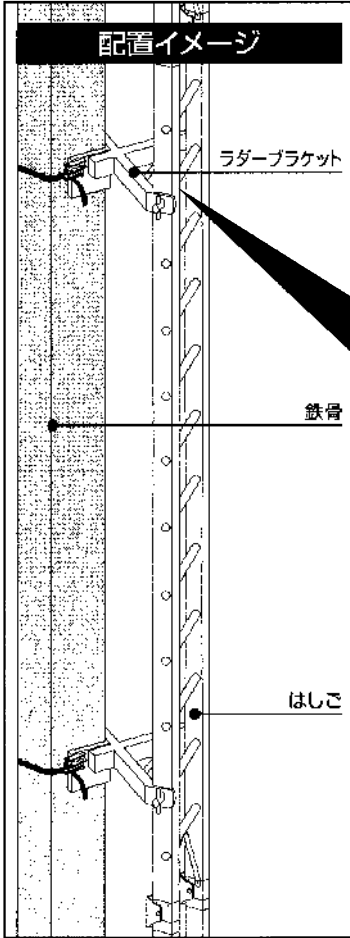
杉足場板



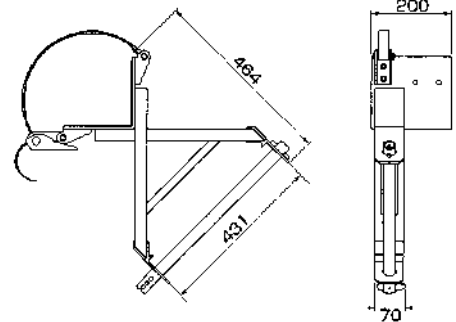
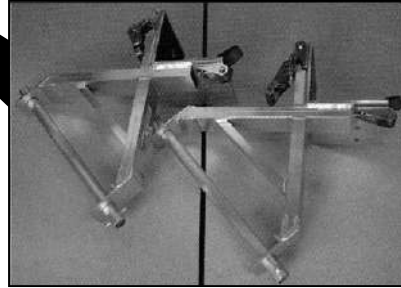
厚み35

240巾

敷板	重量
2.0M	6kg
4.0M	12kg



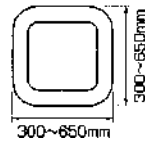
- 鉄骨柱(コラム柱専用)に仮設昇降用梯子の取付け金具。
- ベルトの長さを替えることにより大型コラム柱にも対応可能!
- 主要梯子メーカー対応可能。巾410までOK!
- 鉄骨柱への取付けは、ベルトの締付け方式なので柱を傷付けることなく、脱着が短時間で可能!
- 鉄骨柱の溶接等の作業が不要!



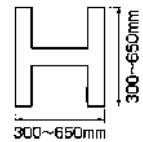
■指定鉄骨柱

設置できる鉄骨柱は、一辺が300~650mmのコラム・H・I型の鉄骨柱です。指定以外の鉄骨柱に設置しないでください。

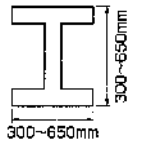
コラム型



H型



I型

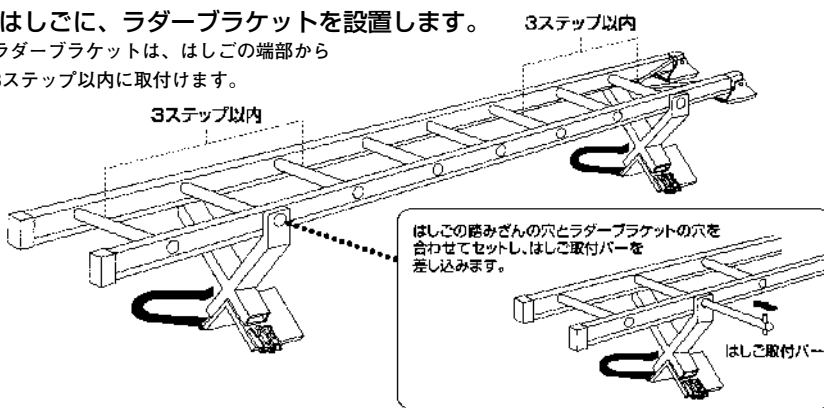


〈仕様・規格〉

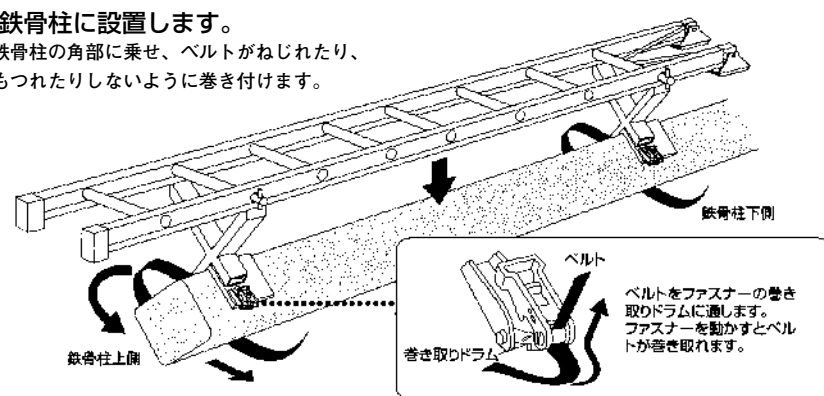
品番	製品質量	許可荷重 1セット(2台)当り	対応柱寸法(柱外周)	
			ベルト長さ2.5M(標準)	柱外周 800~2600
RDBK	4.4kg	1.3KN(130Kgf)		

■ラダーブラケットの使い方

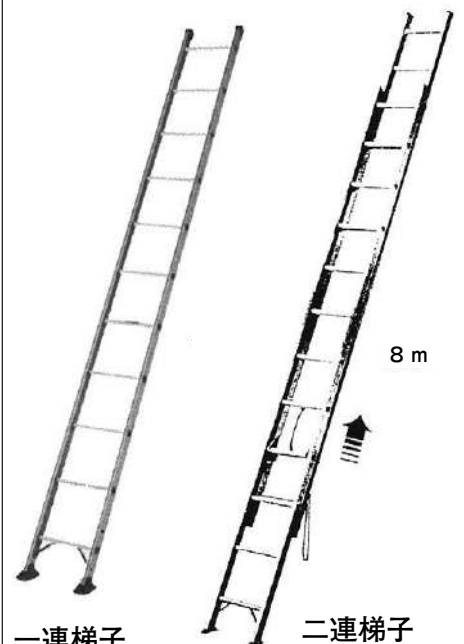
1 はしごに、ラダーブラケットを設置します。ラダーブラケットは、はしごの端部から3ステップ以内に取付けます。



2 鉄骨柱に設置します。鉄骨柱の角部に乗せ、ベルトがねじれたり、もつれたりしないように巻き付けます。



梯子



一連梯子

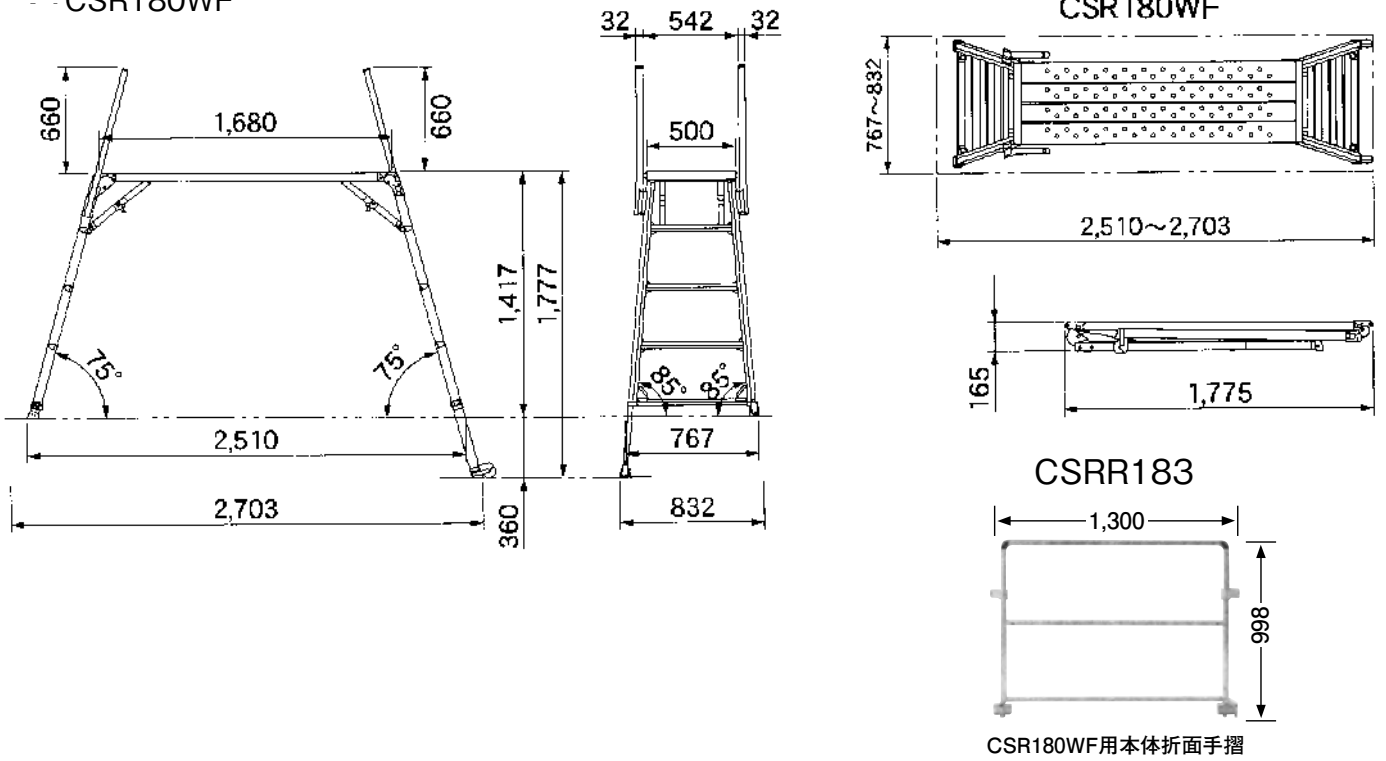
二連梯子
20.8kg

- 3m 7.2kg
- 4m 8.4kg
- 5m 11.1kg
- 6m 12.0kg

マイティーベース

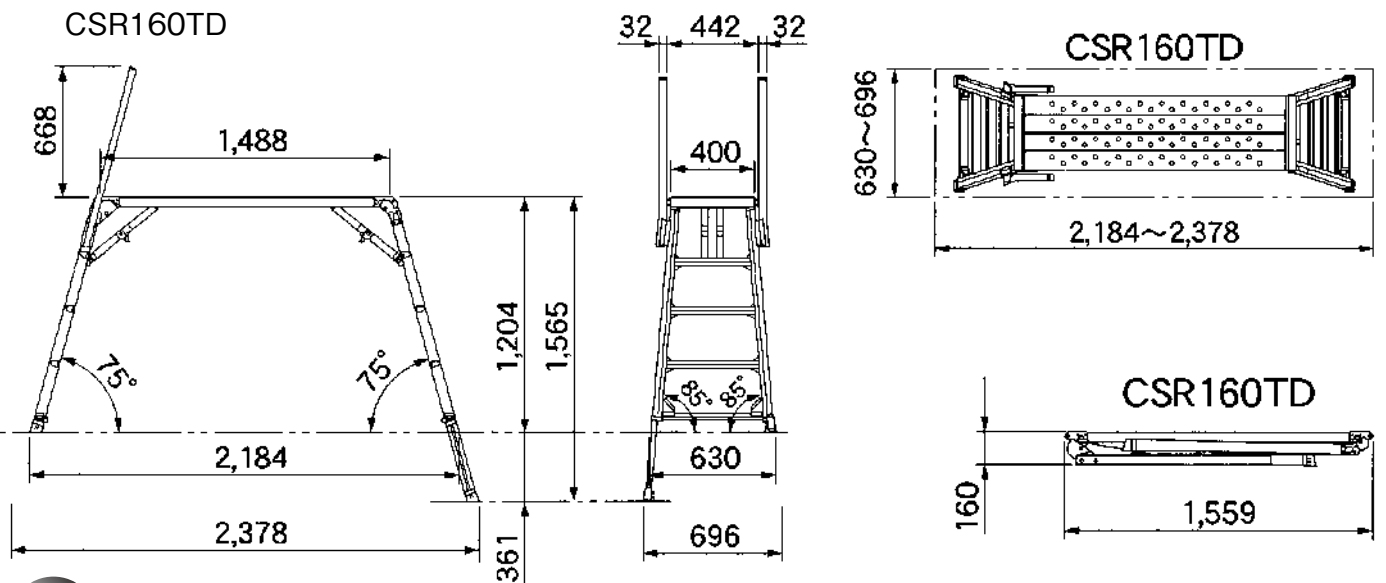
●組立図

CSR180WF



●組立図

CSR160TD



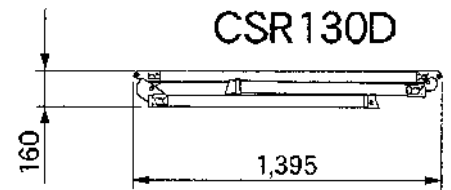
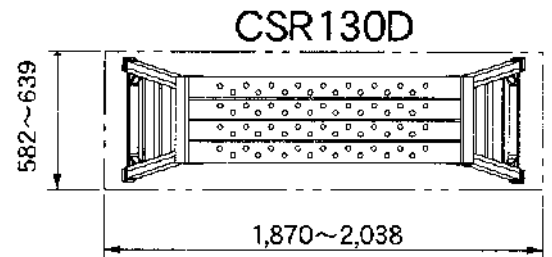
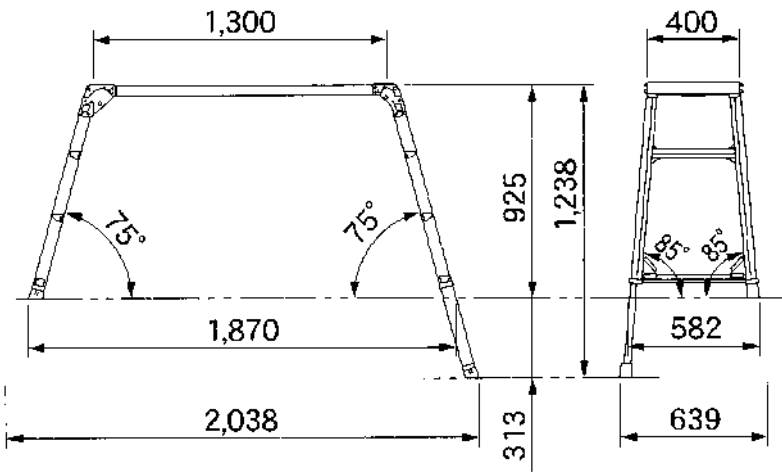
仕様

品番	CSR180WF		CSR160TD		CSR130D		CSR100D		CSRR183			
	W	D	W	D	W	D	W	D	W	D		
天板有効寸法(mm)	1,680	500	1,488	400	1,300	400	1,300	400	1300	-		
作業高さ(mm)	1,417~1,777		1,204~1,565		925~1,238		646~959		998			
調節幅(mm)	25		25		25		25					
設置面積(mm)	W	D	W	D	W	D	W	D				
	最大	2,703	832	2,378	696	2,038	639	1,889	586			
最小	2,510	767	2,184	630	1,870	582	1,721	529				
収納寸法(mm)	W	D	H	W	D	H	W	D	H	W	D	H
	1,775	767	165	1,559	630	160	1,395	582	160	1,395	529	122
許容荷重(kN)	1.5		1.5		1.5		1.47					
質量(kg)	24.4		18.3		13.2		11.5					

マイティーベース

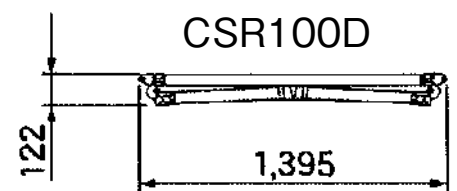
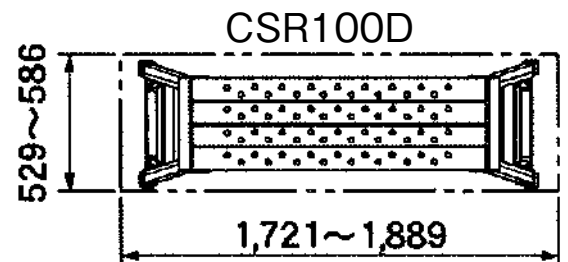
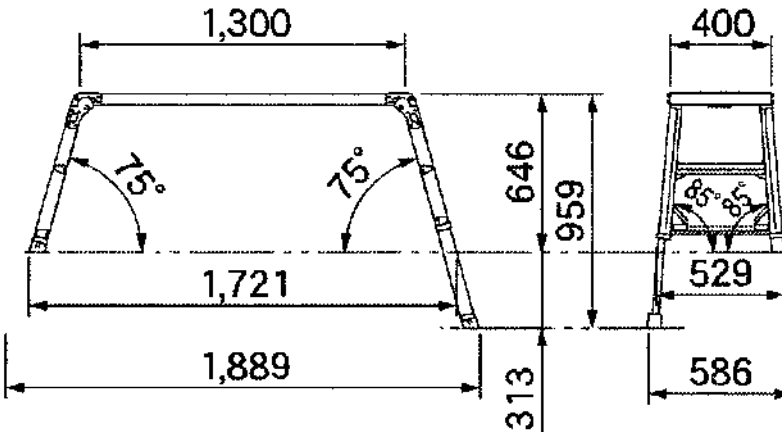
●組立図

CSR130D

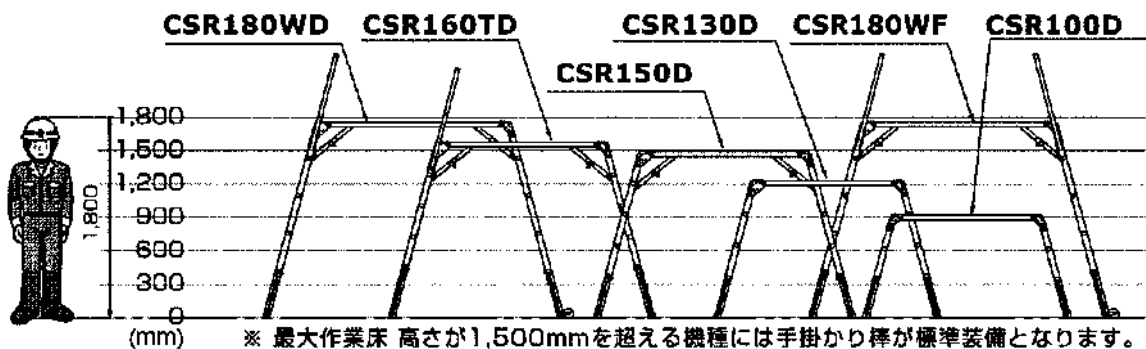


●組立図

CSR100D

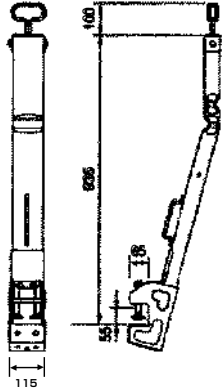


■最大作業床 高さ比較

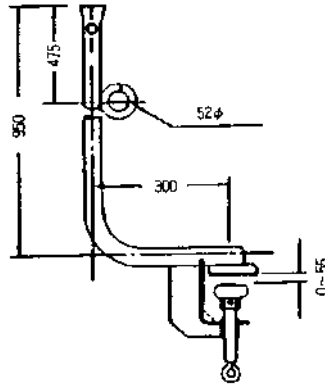


親綱・親綱支柱・スタンション

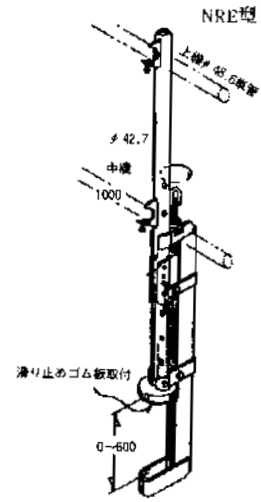
品名	親綱支柱兼用型		
型式	HO-980K	重量	8.7kg



スタンション	製品重量
特H-2型	6.7kg



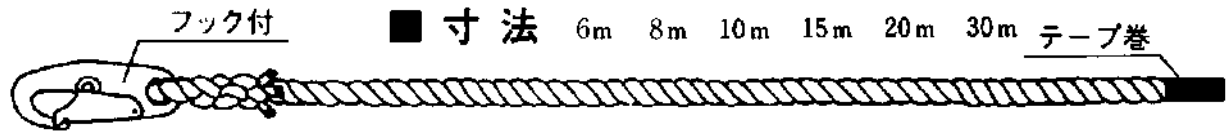
●スタンション 7.5kg



親綱

規格

ロープ直径	テトロンテープ	
	重量(kg/200m)	強 力 (ton)
16 ^{mm} /m	30.8	2.40



緊張器 1.8kg



台付けロープ・水平親綱の長さは別途ご注文に応じます。

ロリップ



規格

ロープ長(mm)	600
重量(kg)	0.6

セルフロック15m

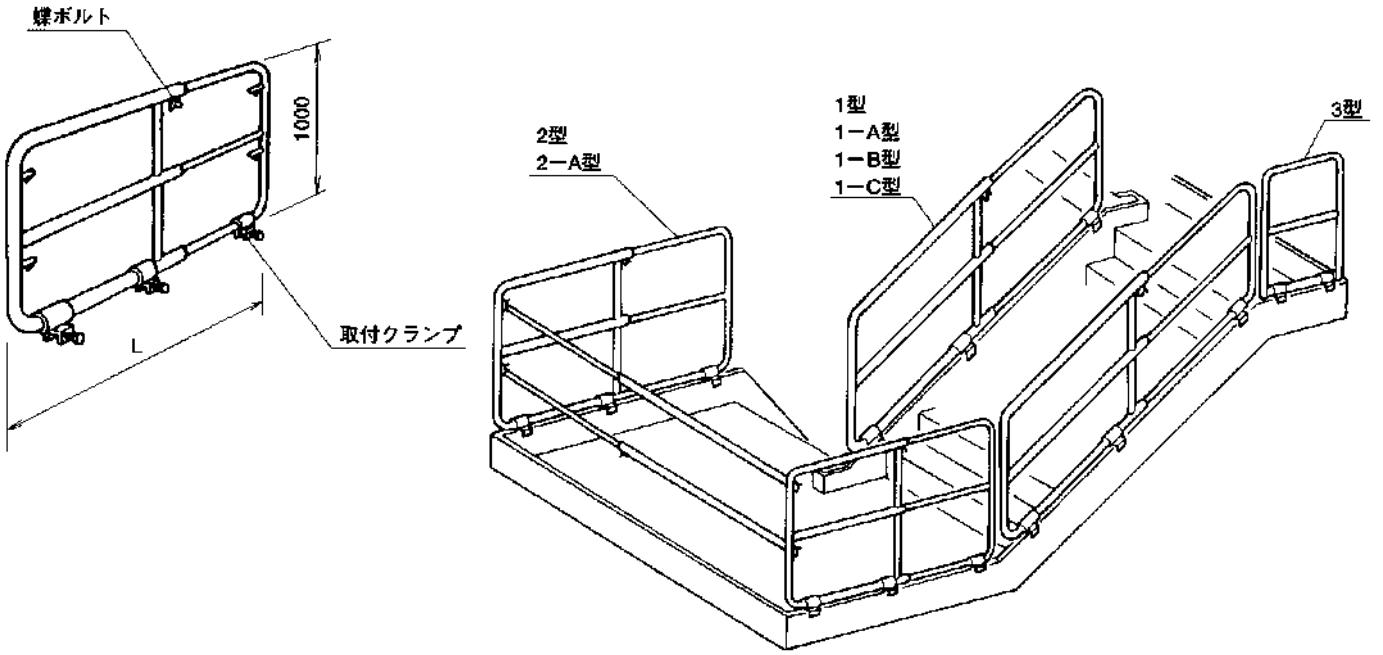
1. 本体重量がM-15型で4.4kg(帯ロープ長15m)であるため、軽量で扱いやすく、安定した機能と強度を長期間保持するニュータイプの墜落阻止器具です。
2. ベルト状帯ロープの採用で乱巻きなどの巻き取り不良がなくなりました。また、使用中に帯ロープが周囲の設備・構造物や積荷に触れても、ワイヤーロープのようにキズを付ける心配がありません。
3. ユニークなスロー・wind機構(PAT.出願中)によって、誤って帯ロープを下方からフリーに巻き取らせても、ケース内に急激に巻き込まれることはありません。従って帯ロープとフックの接続部やケースへのダメージが少なく、フックが振られて周囲に危険が及ぶこともなくなります。
4. ワイヤ式セーフティブロックと同様にメーカーで分解点検・部品交換(有償)ができるので、長期間安全にご使用いただけます。
5. 帯ロープ(ストラップ)式セーフティブロックには、全機種に取付用カラビナが付いています。



	M-15型
本体重量	4.4kg
帯ロープ	幅30mm×厚さ1.6mm 長さ15m 本体アルミ合金製 回転式軽量フック付
使用荷重の範囲	30~120kg
破断強度	33kN
性能	厚生労働省「安全帯構造指針」の定める「連結部の強さ」、「ロック性能」、「衝撃吸収性」、「落下距離」の要求値を満足する。
ケース本体の大きさ	L=270mm W=206mm T=85mm

※製品の本体重量は、取付用カラビナと引き寄せロープを除く重さです。

テッスル



形状	型式	サイズ(L)	重量
	1-A型	2150~3850	21kg
	1-B型	1100~1900	13kg
	1-C型	600	8kg
	2型	825~1350	11kg
	2-A型	1400~2450	16kg
	3型	550	8kg
	C型鋼用 取付金具	—	1.5kg



メッシュシート・ネット

●防災メッシュシートⅠ類 (色 グレー 1^m/m目)

(インチサイズ)

寸法	重量
610 ^m /m × 5,100 ^m /m	2.0kg
910 × 5,100	3.0
1,210 × 5,100	4.0
1,520 × 5,100	4.5
1,820 × 5,100	5.0

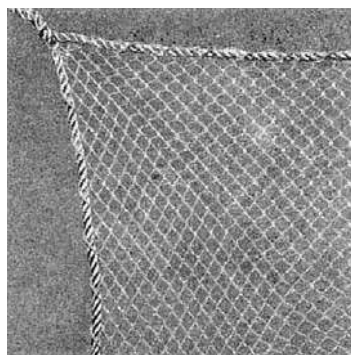
●防災シートⅡ類

(インチサイズ)

寸法	重量
1.82m × 5.1m	3.6kg
1.52 × 5.1	3.0
1.21 × 5.1	2.4
0.91 × 5.1	1.8
0.61 × 5.1	1.2

●ラッセルネット (1.5cm目)

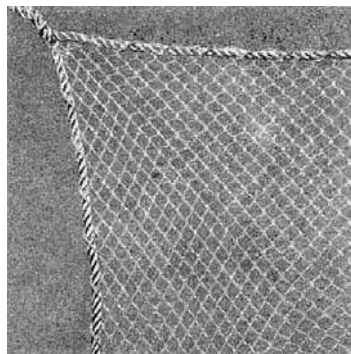
ブルー ■寸法 0.5m×6m、1m×6m、2m×6m、3m×6m
4m×6m、5m×5m、5m×10m、6m×6m
7m×7m、7m×10m、8m×8m、10m×10m



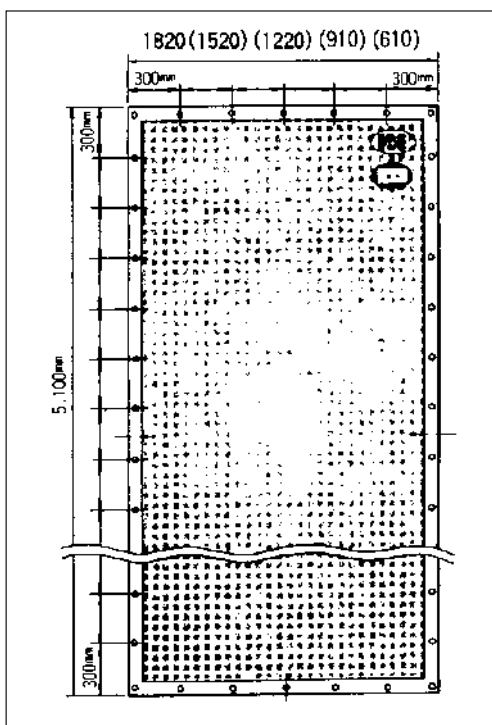
0.5kg/m²

●垂直 養生ネット (1.5cm目)

グリーン・グレー ■寸法 1m×10m、4m×12m、
6m×6m、6m×10m、
6m×12m

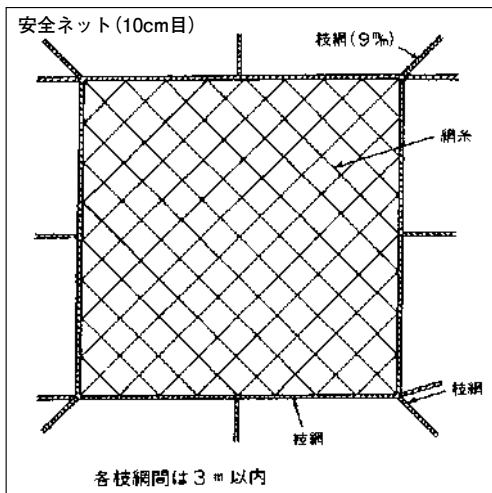


0.15kg/m²



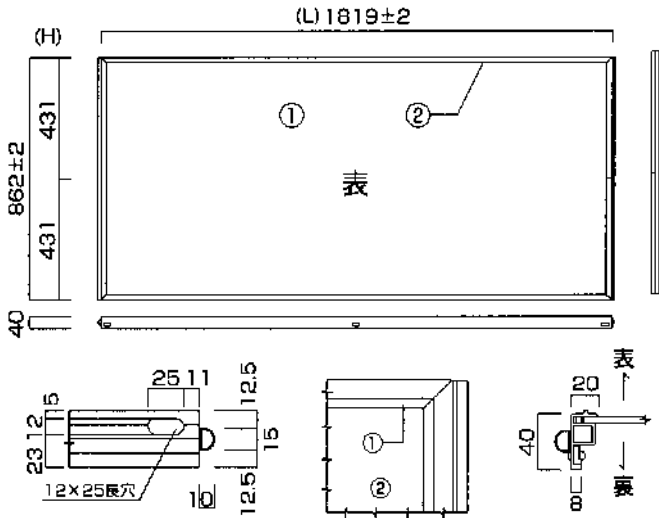
●シングルネット

サイズ 5×5、5×10 0.24kg/m²



防音パネル

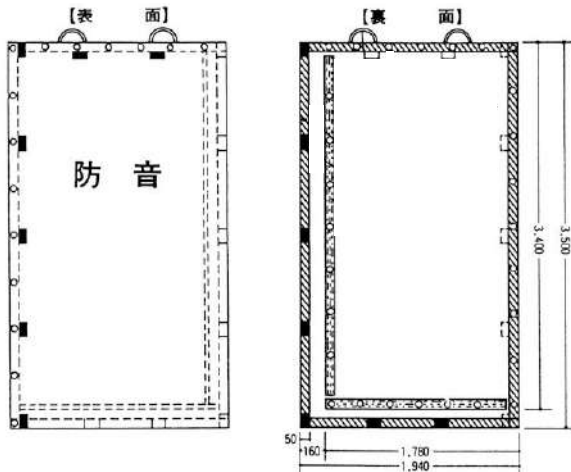
①アルミ樹脂積層複合材 ②アルミフレーム



インチ				
	T(mm)	L(mm)	H(mm)	重量(kg)
18	40	1819	862	10.0
15	40	1514	862	8.5
12	40	1209	862	7.0
09	40	904	862	5.5
06	40	600	862	4.1
コーナー	40	-	862	1.5

防音シート

SPS防音シート



取扱上のご注意

上下の連結並びに左右の連結につきましては、クレーンロープ又はPPロープをご使用下さい。番線等を使用しますとひどく損傷し再使用不能なシートになりそれ相当の費用をご請求申上げる事になりますので予めご諒承願上げます。ビティ仮設枠へのジョイント・ロープにつきましては1枚当り21本必要となります。(有料)

■取付方法

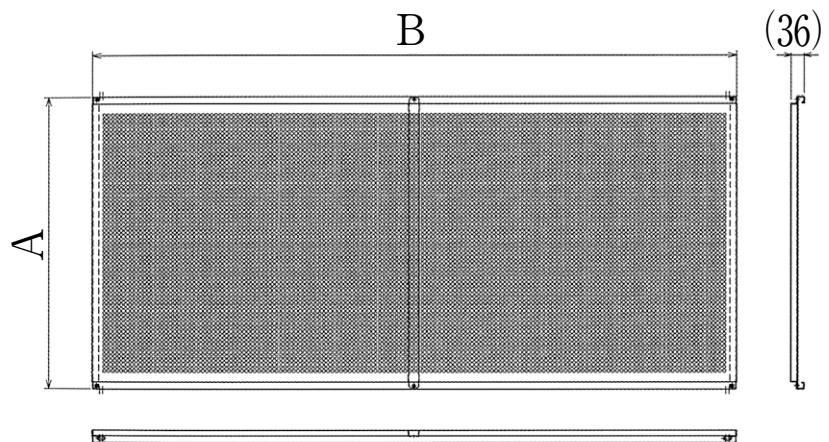
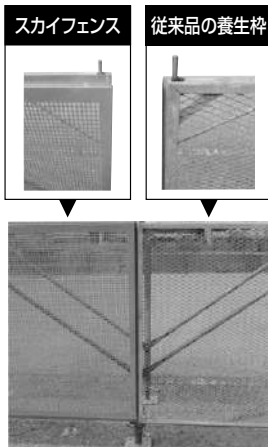
- 建築工事用シート(養生幕)と同様です/
手順(ビティ仮設枠への取付例)
- シート上部の両端を先ずロープ等で固定します。シートの中はビティパイプの内寸法に合わせております。
 - 両サイド、下部をロープ等で固定します。
 - オーバーラップを固定します。

寸法	重量
1.8×3.4m用	10.0kg
1.5×3.4m用	8.3
1.2×3.4m用	6.7
0.9×3.4m用	5.0
0.6×3.4m用	3.3

※採光防音シートもあります。(1.8のみ)

スカイフェンス

形式	A[mm]	B[mm]	重量[kg]
PN-18LN	850	1796	8.4
PN-15LN		1496	7.2
PN-12LN		1196	6.0
PN-09LN		896	4.8
PN-06LN		596	3.4



- くさび緊結式足場にも取付可能ですが、枠組足場(H:1700mm)用のパネルサイズの為、支柱緊結部と養生クランプの取付位置が、部分的に重なる可能性がありますので、足場計画等に御注意下さい。
- アサガオとスカイフェンスの併用は出来ませんので、御注意下さい。

開口スライドバー

構造・仕様

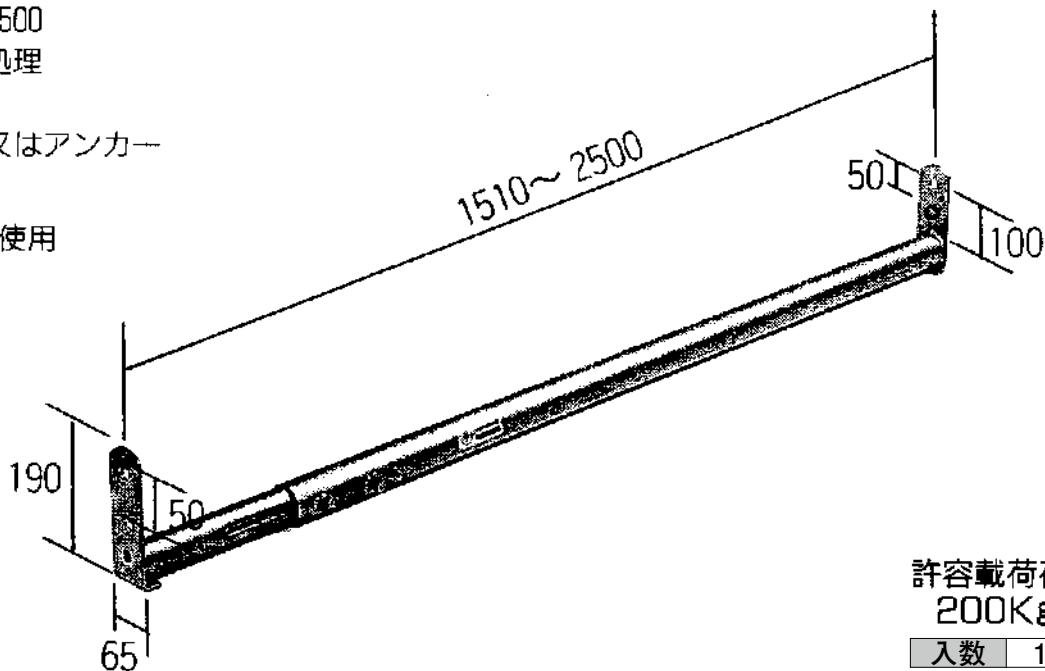
伸縮範囲：1510～2500

防錆処理：ダクロ処理

重量：9.5kg

適用：インサート又はアンカー
(W1/2又はW5/8)

■2連インサートも使用
できます。

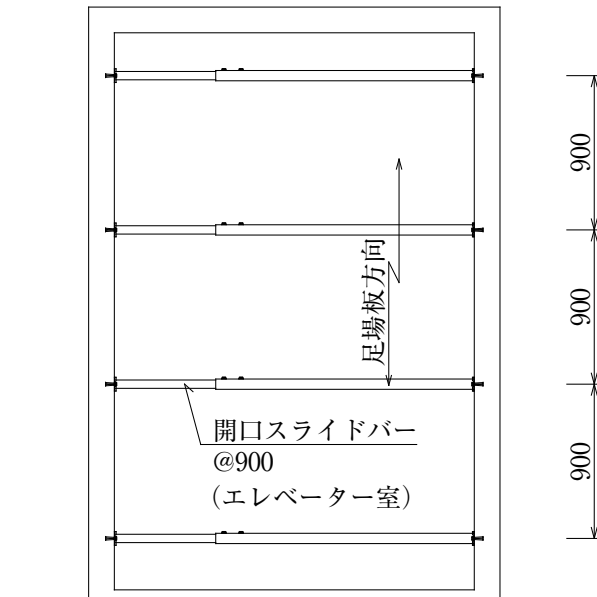
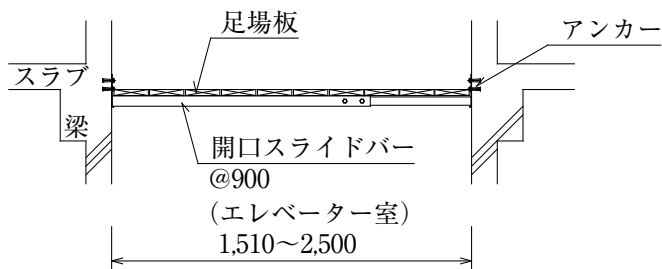


許容載荷荷重
200Kgf

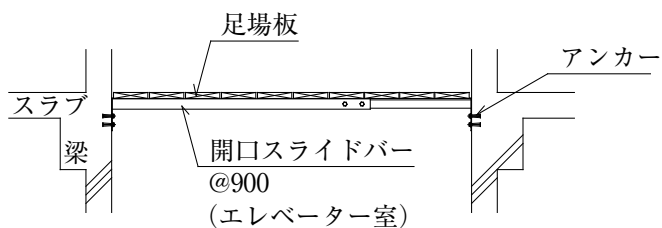
入数 1本

段差を設けた場合

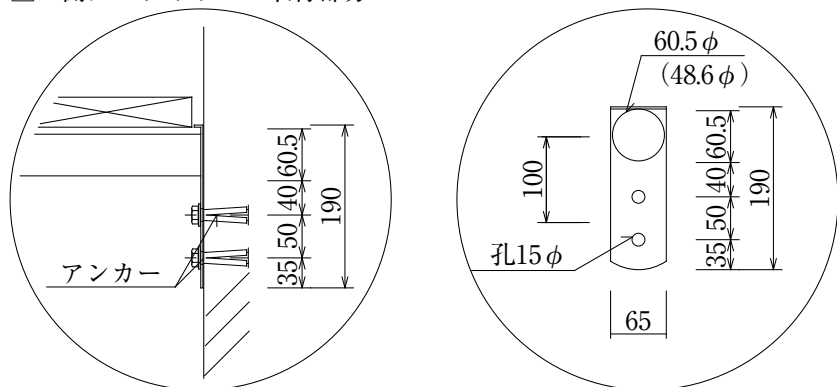
開口スライドバー取付ピッチ



スラブ面一にした場合



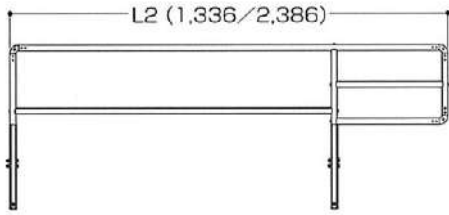
開口スライドバー取付部分



施工手順

1. 開口部の躯体側面に予めインサートを埋設し、又はアンカーを埋め込みます。
2. 開口部のスペースに合わせて開口スライドバーの長さ調整をし、締付けボルトで止めます。
3. 両端をボルトで確実に止めます。
4. 開口スライドバーの上に栈木付き足場板等敷設して完了です。

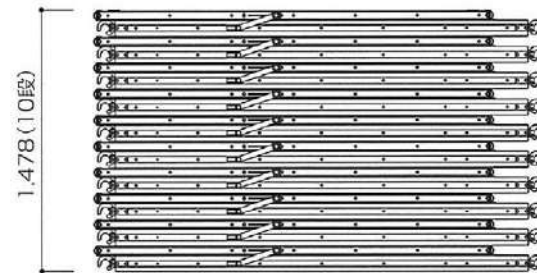
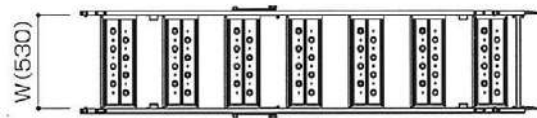
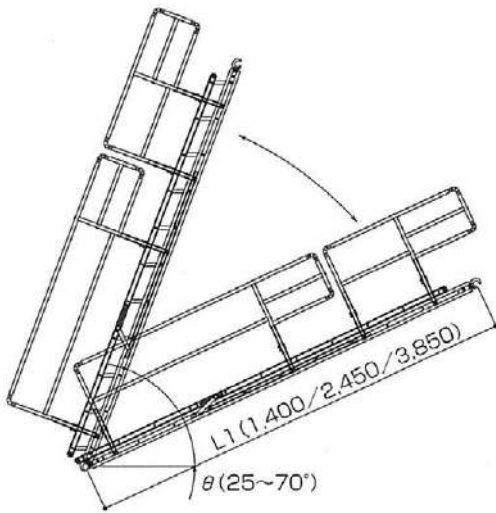
法面階段



■仕様 [手摺棒]

名称	長さ: L2(mm)	質量(kg)
手摺棒24	2,386	4.0
手摺棒14	1,336	3.0

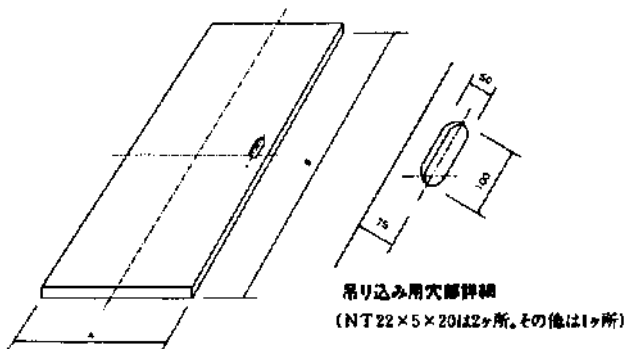
- アルミ合金製による軽量設計により、法面での設置・解体作業の負担が軽減。
- 使用角度はステップを1枚動かすだけで、12段階で傾斜が調節可能。
- 踏板幅はゆとりの530mm。
25~70°までの法面なら、常に踏板は水平で安全な昇降ができます。



■仕様

名称	長さ: L1(mm)	使用角度(θ)	設置高さ(mm)	有効踏板寸法: W(mm)	質量(kg)	許容荷重(kN)	備考
クリフステアー38	3,850	25~70°	1,627~3,599	530	30.0	2.0	両側に手摺棒24+14(計4枚)
クリフステアー24	2,450		1,035~2,290		20.0		両側に手摺棒24(計2枚)
クリフステアー14	1,400		592~1,309		13.0		両側に手摺棒14(計2枚)

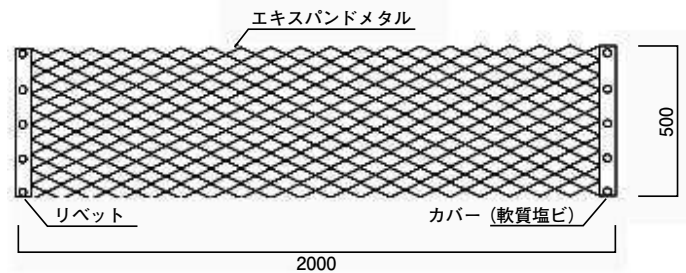
敷鉄板



品番	呼称	寸法		面積	重量
		A	B		
NT22×3×6	サブロク 3×6	914mm	1,829mm	1.67m ²	289kg
NT22×5×10	ゴットウ 5×10	1,524mm	3,048mm	4.65m ²	800kg

メッシュロード

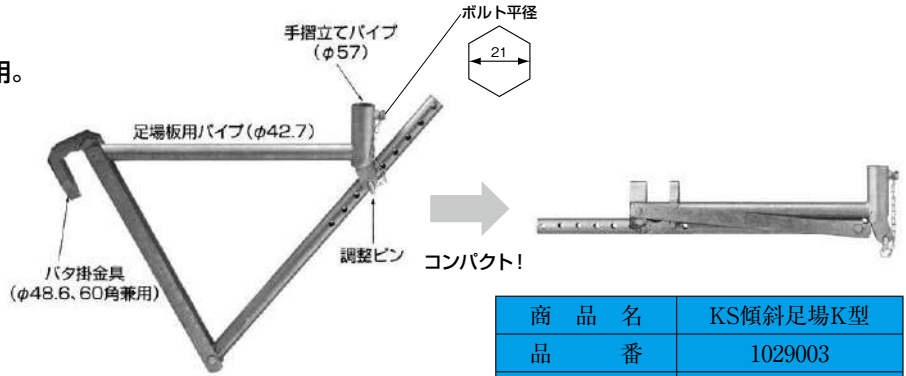
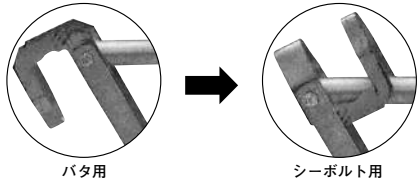
(サイズ 500×2000) 6kg



キャットウォーク・KS傾斜足場

■特長

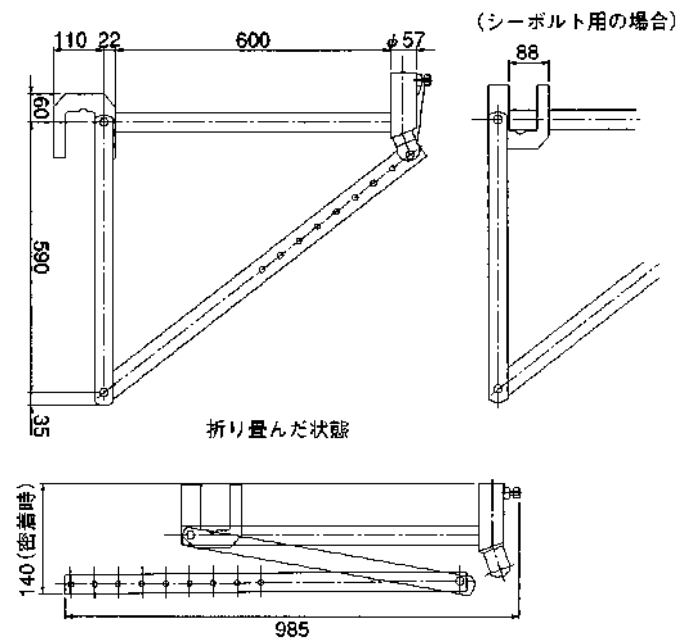
- 弊社従来タイプに比べて3割も軽量化。
 - バタ掛け金具は角パイプ・丸パイプ兼用。
 - シーボルトにも取付けできます。
- ※バタ掛け金具を反転して使います。



商品名	KS傾斜足場K型
品番	1029003
単位質量	7.0kg
許容荷重	980N (100kgf)

- 組み立て取付けワンタッチです。
- 折り畳めるので持ち運びが便利。
- 調整ピンを差し替えるだけで、傾斜を調整できます。

[傾斜角度調整 0°・6°・12°・18°・23°・28°・34°・39°・44°]



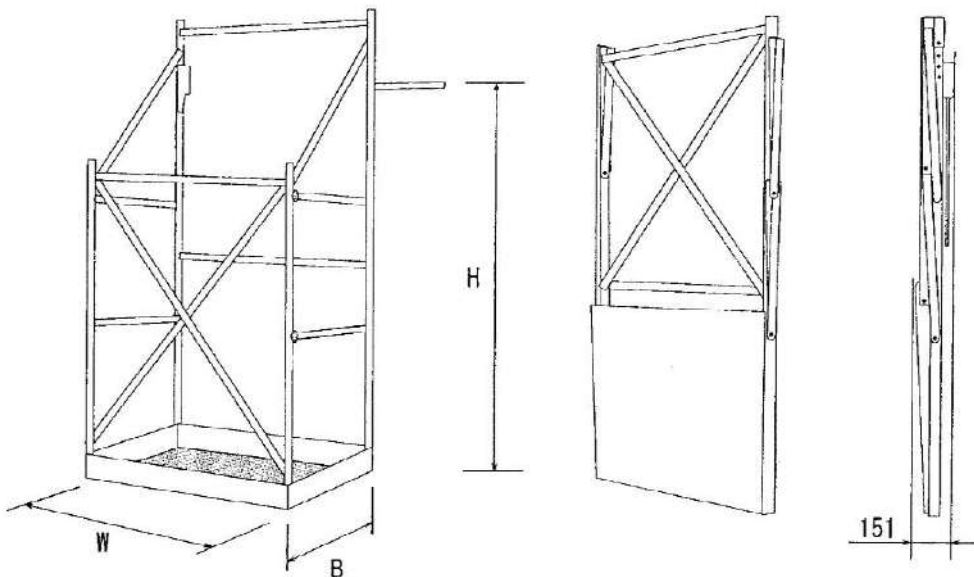
注意事項

- ボルトの締付けをしっかりと行ってください。
- 足場板(布板)のカブリに注意して組みつけてください。

■取付例



NSトビック



■仕様

積載荷重200kg 安全率5倍

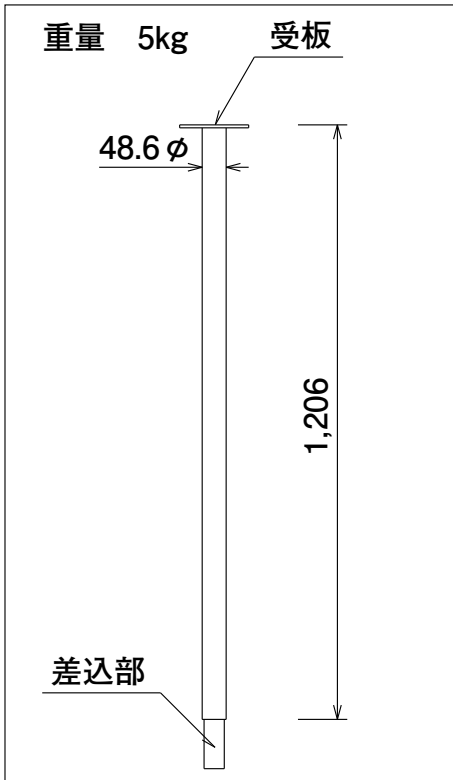
品番	型式	トビック寸法 B×W×H	適用フランジ幅	重量
HR0201	I	615 × 763 × 1260	135 ~ 490mm	13kg

パイプサポート

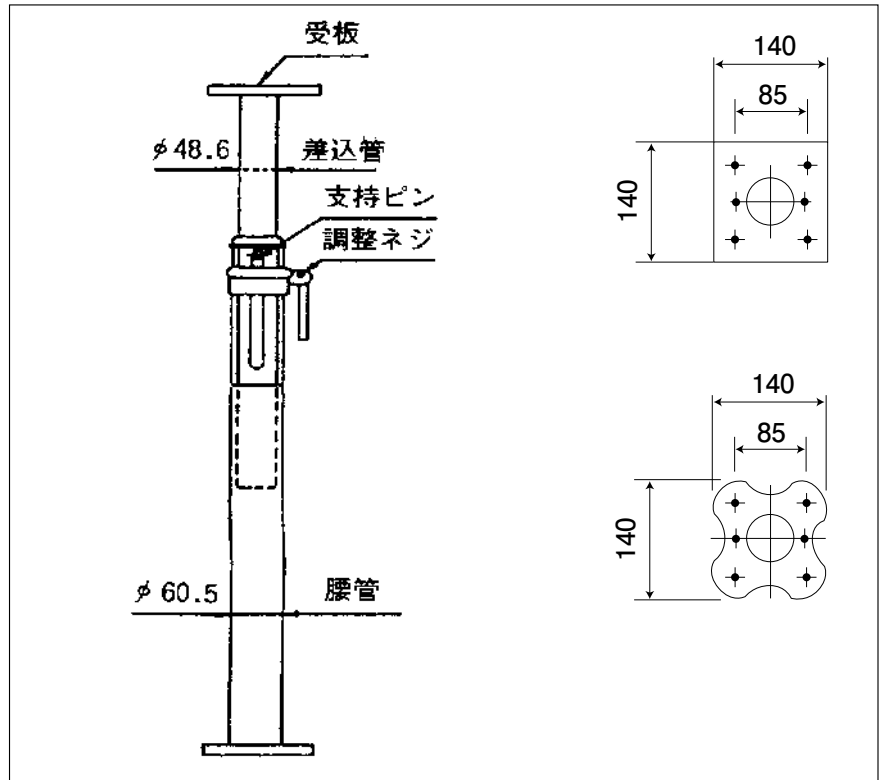
サポート寸法表

区分	型式	SF-90CZ	SF-70CZ	SF-60CZ	SF-50CZ	SF-40CZ	SF-30CZ	SF-20CZ	SF-15CZ	SF-10CZ
最大使用長	(m/m)	3,940	3,440	3,040	2,590	1,995	1,415	940	620	440
最小使用長	(m/m)	2,620	2,120	1,720	1,520	1,220	920	620	410	320
調節範囲	(m/m)	1,320	1,320	1,320	1,070	775	495	320	210	120
ネジ調節	(m/m)	145	145	145	145	145	145	145	145	145
製品重量	(kg)	14.5	14	12	11	10	8	5.5	4.5	4
安全荷重	(kg)	2,000	2,000	2,000	2,000	2,000	2,000	2,000	2,000	2,000

■補助サポート



■パイプサポート

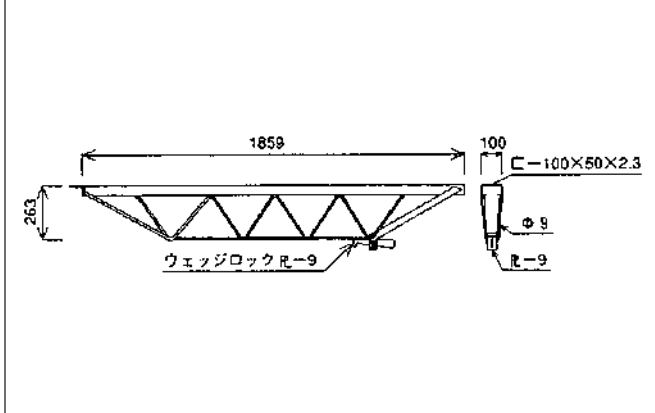


ペコビーム

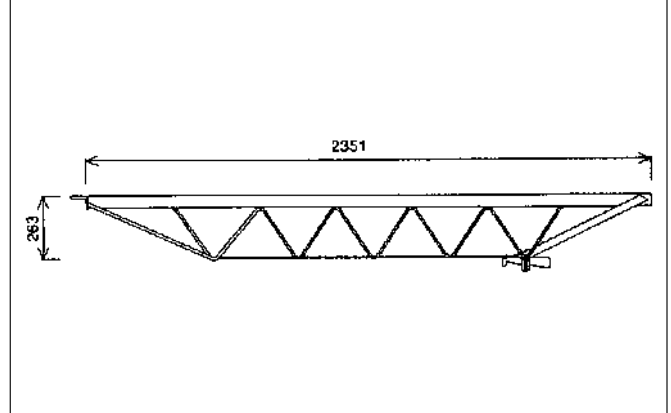
製品・形状

●種類 ラチス・セクション

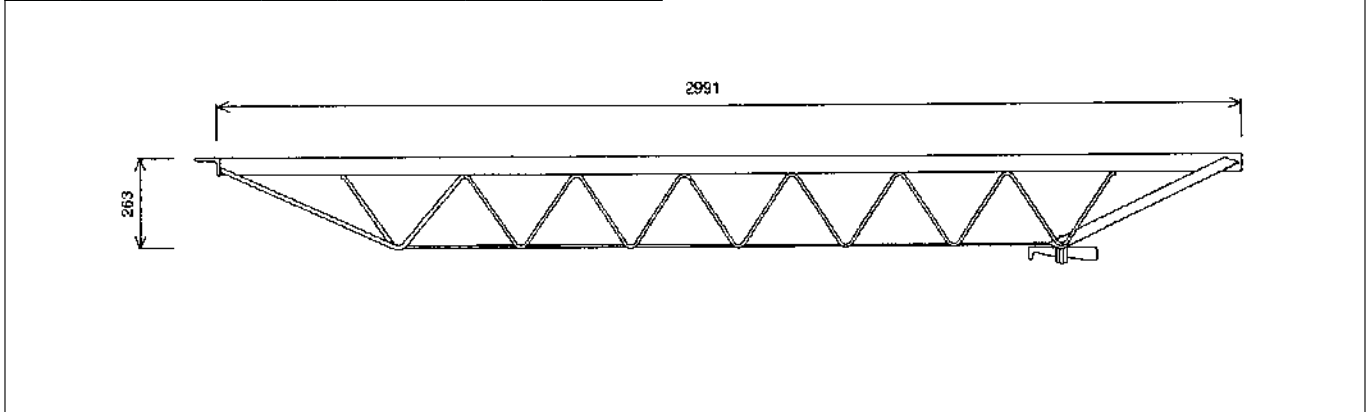
品名	外ビーム	品番	L5	重量	18.1kg
----	------	----	----	----	--------



品名	外ビーム	品番	L7	重量	21.9kg
----	------	----	----	----	--------

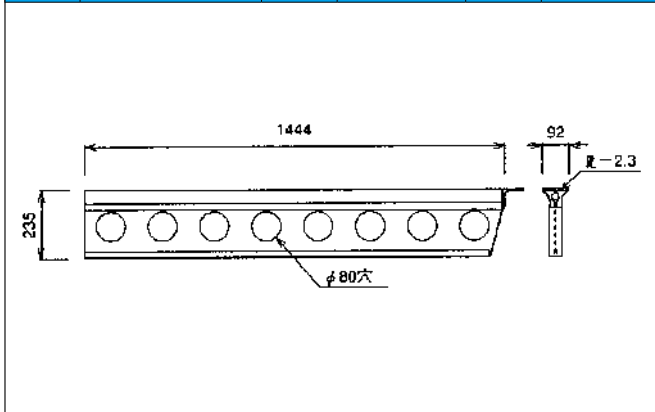


品名	外ビーム	品番	L9	重量	27.1kg
----	------	----	----	----	--------

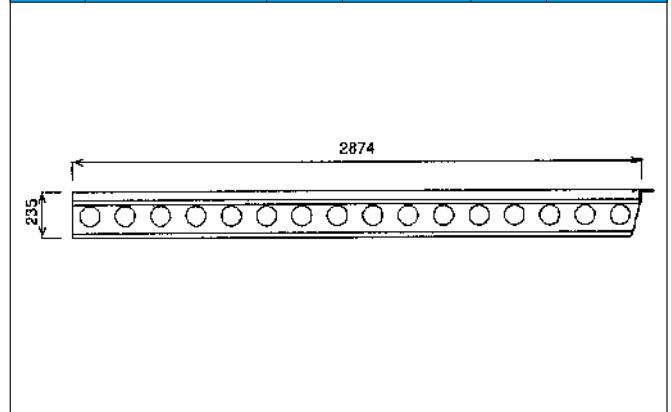


プレート・セクション

品名	内ビーム	品番	P5	重量	16.1kg
----	------	----	----	----	--------



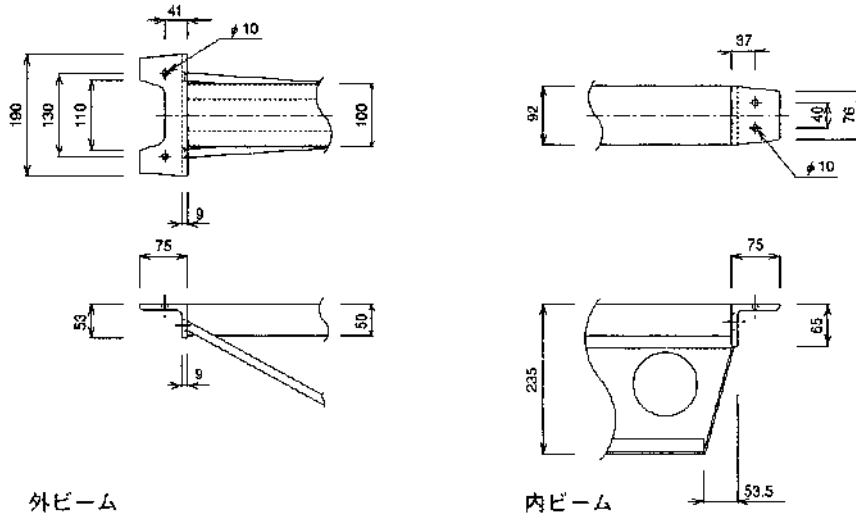
品名	内ビーム	品番	P9	重量	30.7kg
----	------	----	----	----	--------



種類として外ビーム（ラチスセクション）にはL9、L7、L5の3種類、内ビーム（プレートセクション）にはP9、P5の2種類があります。

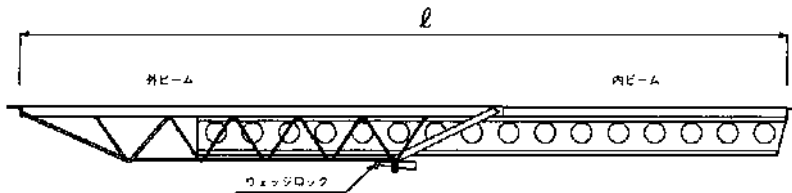
ペコビーム

外ビーム・内ビームの爪部詳細



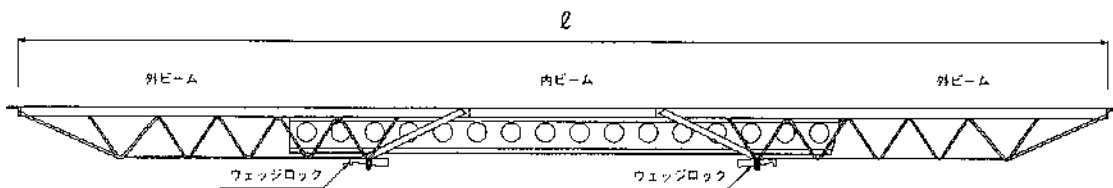
※ペコビームのスパン長さは、スパン寸法から約10mm差引いた長さに調整して使用する。(即ち、片側爪部で5mm程度の隙間をあけて使用する。)

組み合わせ 2本継ぎ



外ビーム	内ビーム	ℓ 調整長(mm)	重量(kg)
L5	P5	1,870~2,830	34.2
	P9	2,885~4,260	48.8
L7	P5	2,360~3,245	38.0
	P9	2,885~4,675	52.6
L9	P5	3,005~3,865	43.2
	P9	3,005~5,315	57.8

3本継ぎ

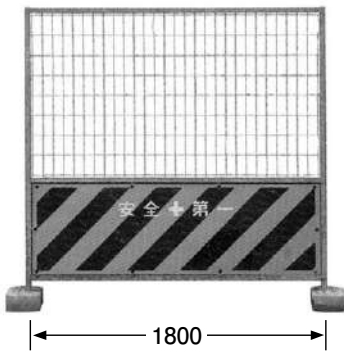


内ビーム	外ビーム		ℓ 調整長(mm)	重量(kg)
P5	L5	L5	3,720~4,160	52.3
	L5	L7	4,210~4,575	56.1
	L5	L9	4,850~5,215	61.3
	L7	L7	4,705~4,985	59.9
	L7	L9	5,345~5,625	65.1
	L9	L9	5,985~6,270	70.3
P9	L5	L5	3,720~5,585	66.9
	L5	L7	4,210~6,005	70.7
	L5	L9	4,850~6,645	75.9
	L7	L7	4,705~6,415	74.5
	L7	L9	5,345~7,055	79.7
	L9	L9	5,985~7,700	84.9

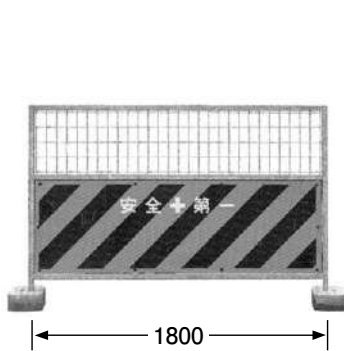
注) 必ず許容曲げモーメント以内で使用して下さい。又、ペコ・ビームの中間にサポート等で、補強すると局部座屈及び横座屈が生じる為、絶対に中間でサポートしないで下さい。

保安機材

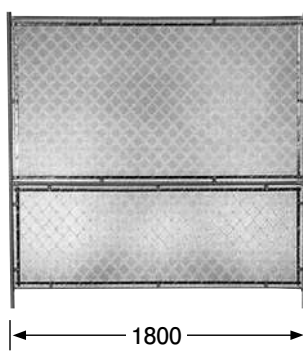
■ガードフェンス1.8型



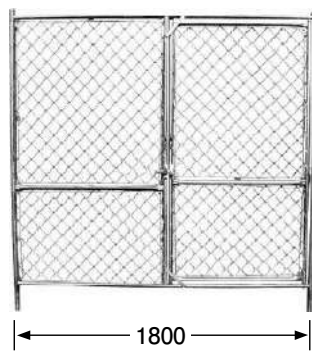
■ガードフェンス1.2型



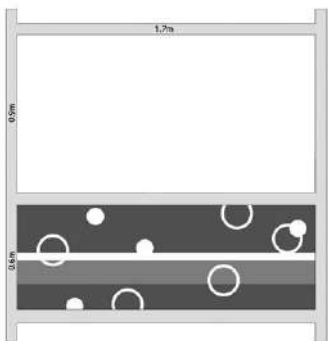
■ガードフェンス全網



■扉付ガードフェンス1.8全網



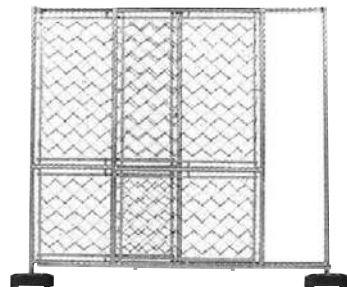
■ガードフェンス1.8全網用デザインシート



■扉付ガードフェンス0.9全網



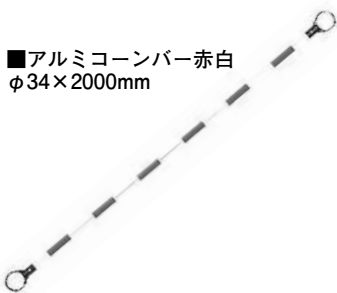
■扉付ガードフェンス全網(引き戸式)



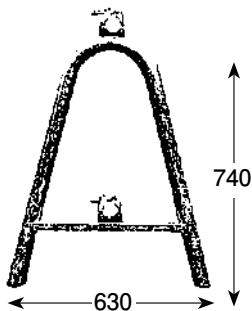
■AVコーン型赤白
H700mm 3kg



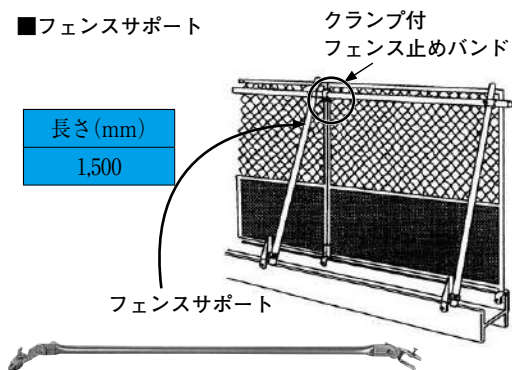
■アルミコーンバー赤白
φ34×2000mm



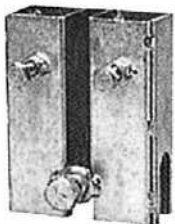
■パイプバリケード(5kg)



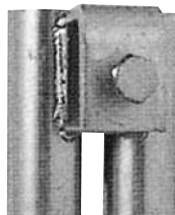
■フェンスサポート



■H鋼金具(角用)



■H鋼金具(丸用)



■フェンス用止めバンド

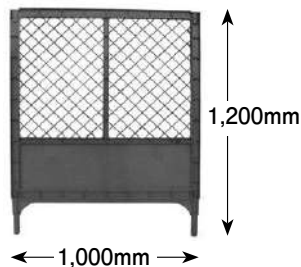


■クランプ付フェンス止めバンド



AKフェンス

■AKフェンス1.2(青)



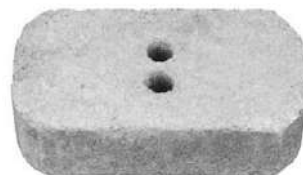
■AKジョイント



■ブロック(鉄)

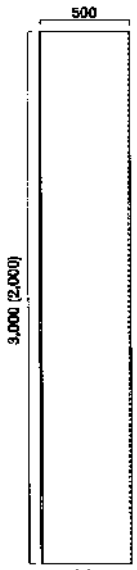


■ブロック台 13kg



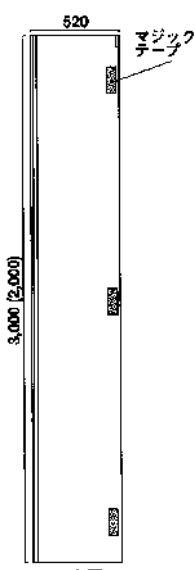
アドフラット

■フラット板



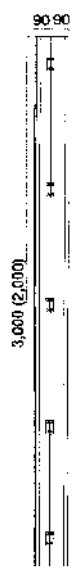
表面
18.0kg
(12.0kg)

■巾調整パネル

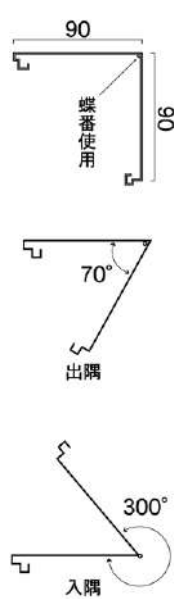


裏面
15.5kg
(10.5kg)

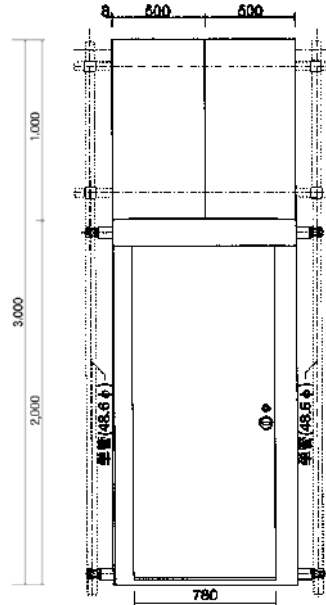
■コーナーパネル



表面
8.0kg
(5.0kg)

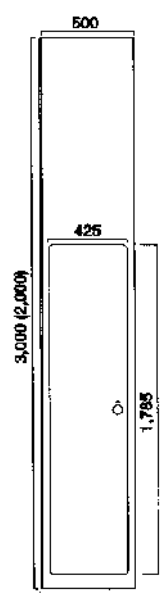


■ドアパネル



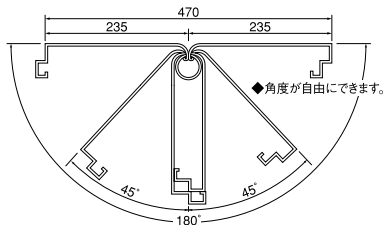
50.5kg
(38.5kg)

■ミニドアパネル



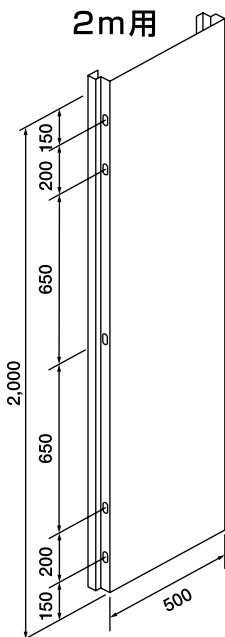
23.5kg
(15.7kg)

タウンキャンバス



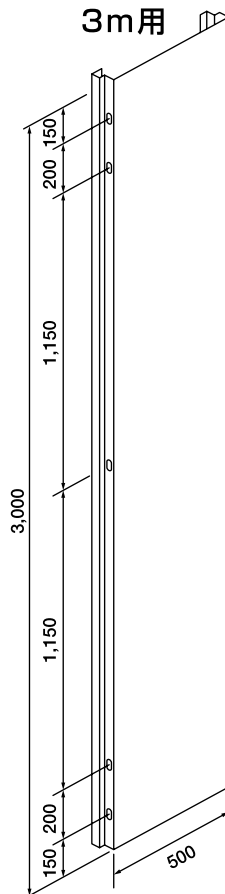
※コーナー用の180度以上の使用はおひかえください。
ジョイント部がはずれてしまうことがあります。

2m用



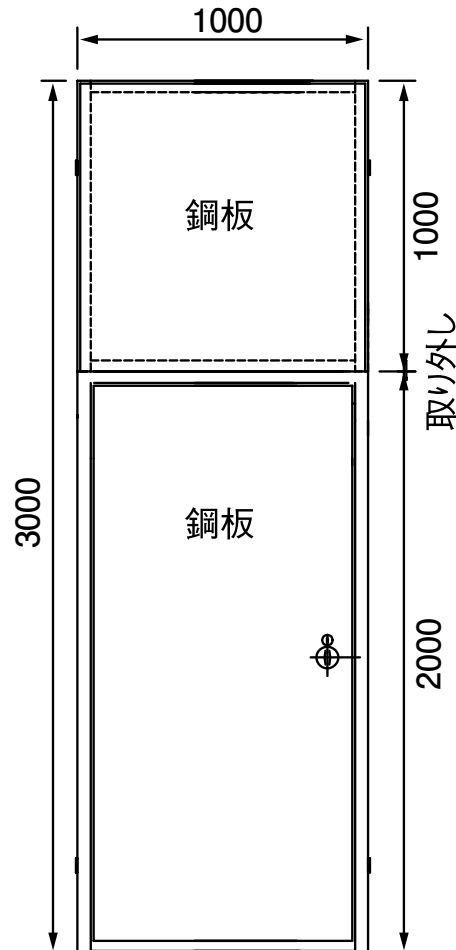
寸法 / 500mm × 2,000mm
重量 / 11.4kg

3m用

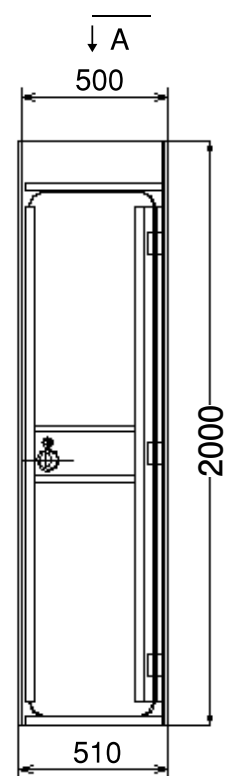


寸法 / 500mm × 3,000mm
重量 / 17.1kg

■ドアパネル

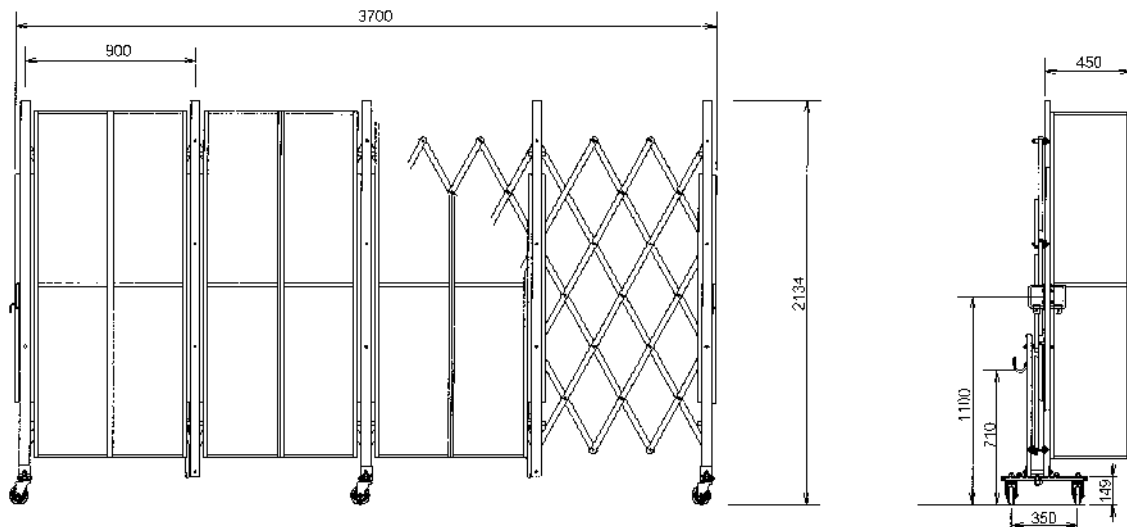


■ミニドアパネル

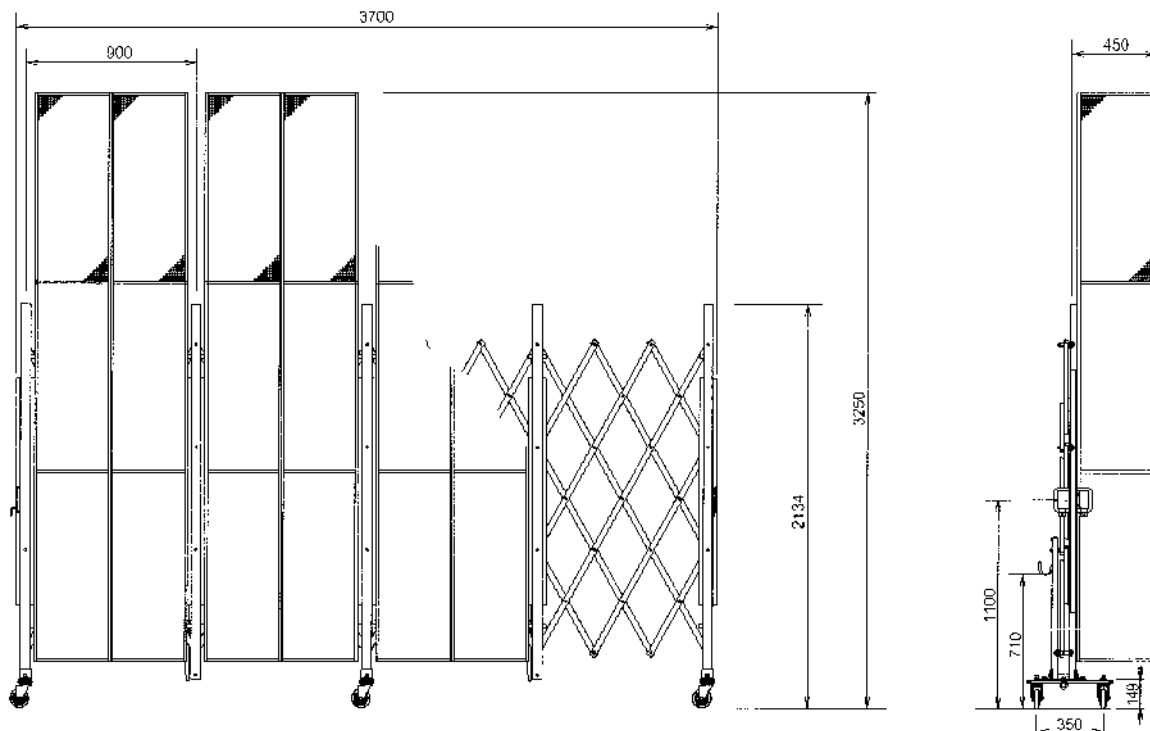


各種ゲート

パネルキャスターゲート(ACCG-2036)



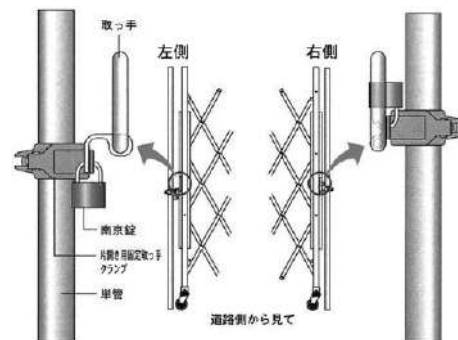
パネルキャスターゲート(ACCG-3036)



■ACCG-20シリーズ/ACCG-30シリーズ

20シリーズ：H=2,134mm 30シリーズ：H=3,250mm

品番 ()内はACCG-30シリーズ品番	サイズ (mm)	スパン (パネル数)	有効開口巾 (mm)	単管芯芯 (mm)	重量 (kg) ()内は30シリーズ重量
2018 (3018)	1,800	2	1,720	1,990	58.0 (66.0)
2027 (3027)	2,700	3	2,440	2,890	80.0 (93.0)
2036 (3036)	3,600	4	3,160	3,790	102.0 (120.0)
2045 (3045)	4,500	5	3,970	4,690	124.0 (147.0)
2054 (3054)	5,400	6	4,780	5,590	146.0 (174.0)
※2063 (※3063)	6,300	7	5,590	6,490	168.0 (201.0)
※2072 (※3072)	7,200	8	6,400	7,390	190.0 (228.0)
※2081 (※3081)	8,100	9	7,210	8,290	212.0 (255.0)



注1) ※付品番は受注対応品になります。

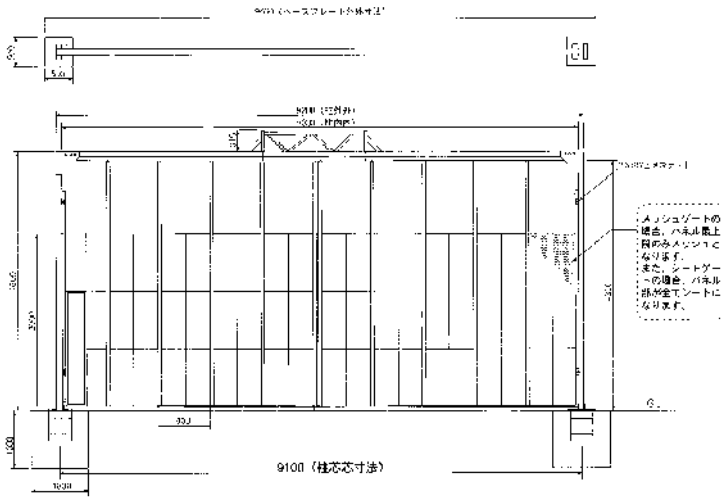
注2) 返却の際は、納入時の状態にしてご返却ください。

注3) 台風などの強風の際には、全開にするかパネルを外すなど適切に対応してください。

注4) 両開き対応できます。

各種ゲート

パネルゲート(CYG-90)



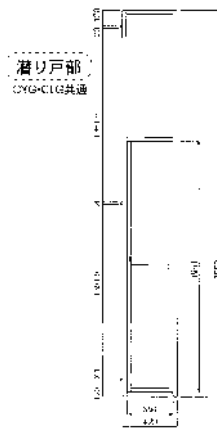
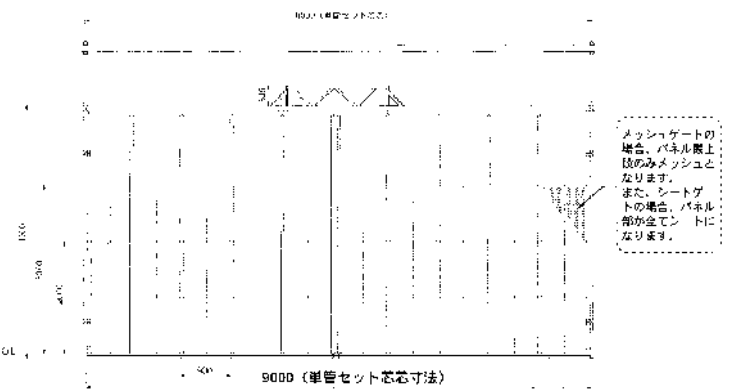
■パネルゲート／サイクルメッシュゲート

H=4,500mm

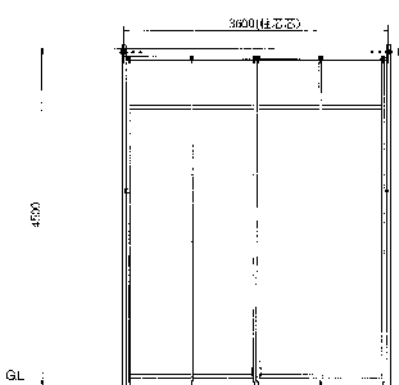
品番 ()内はメッシュゲート品番	スパン (パネル数)	柱内内 (mm)	有効開口巾 (mm)	柱芯芯 (mm)	重量(kg) ()内はメッシュゲート重量
36(36P)	4	3,600	3,240	3,700	313.7(307.2)
45(45P)	5	4,500	4,080	4,600	348.0(340.0)
54(54P)	6	5,400	4,920	5,500	382.3(372.8)
63(63P)	7	6,300	5,760	6,400	416.6(405.6)
72(72P)	8	7,200	6,600	7,300	460.9(448.4)
81(81P)	9	8,100	7,440	8,200	508.2(494.2)
90(90P)	10	9,000	8,280	9,100	546.5(531.0)
99(99P)	11	9,900	9,120	10,000	584.8(567.8)
108(108P)	12	10,800	9,960	10,900	666.1(647.6)
117(117P)	13	11,700	10,800	11,800	704.4(684.4)
126(126P)	14	12,600	11,640	12,700	742.7(721.2)
135(135P)	15	13,500	12,480	13,600	(912.0)
144(144P)	16	14,400	13,320	14,500	(952.0)

注 台風などの強風の際には、全開にするかパネルを外すなど適切に対応してください。

ライトゲート(CLG-90)



シートライトゲート(CLG-36S)



■ライトゲート ■メッシュライトゲート ■シートライトゲート

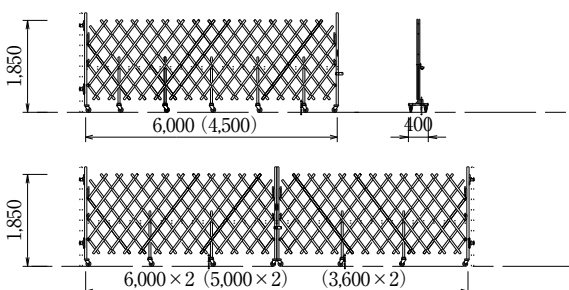
H=4,500mm

品番	単管セット 柱芯サイズ (mm)	スパン (パネル数)	有効開口巾 (mm)	ライトゲート 重量(kg)	メッシュゲート 重量(kg) 品番最後尾にP付	シートゲート 重量(kg) 品番最後尾にS付
36	3,600	4	3,240	165.1	158.6	115.0
45	4,500	5	4,080	199.4	191.4	135.0
54	5,400	6	4,920	233.7	224.2	160.0
63	6,300	7	5,760	268.0	257.0	180.0
72	7,200	8	6,600	312.3	299.8	210.0
81	8,100	9	7,440	359.6	345.6	245.0
90	9,000	10	8,280	397.9	382.4	270.0

注1) 台風などの強風の際には、全開にするかパネルを外すなど適切に対応してください。

注2) シートゲートのシート部は販売品とさせていただきます。

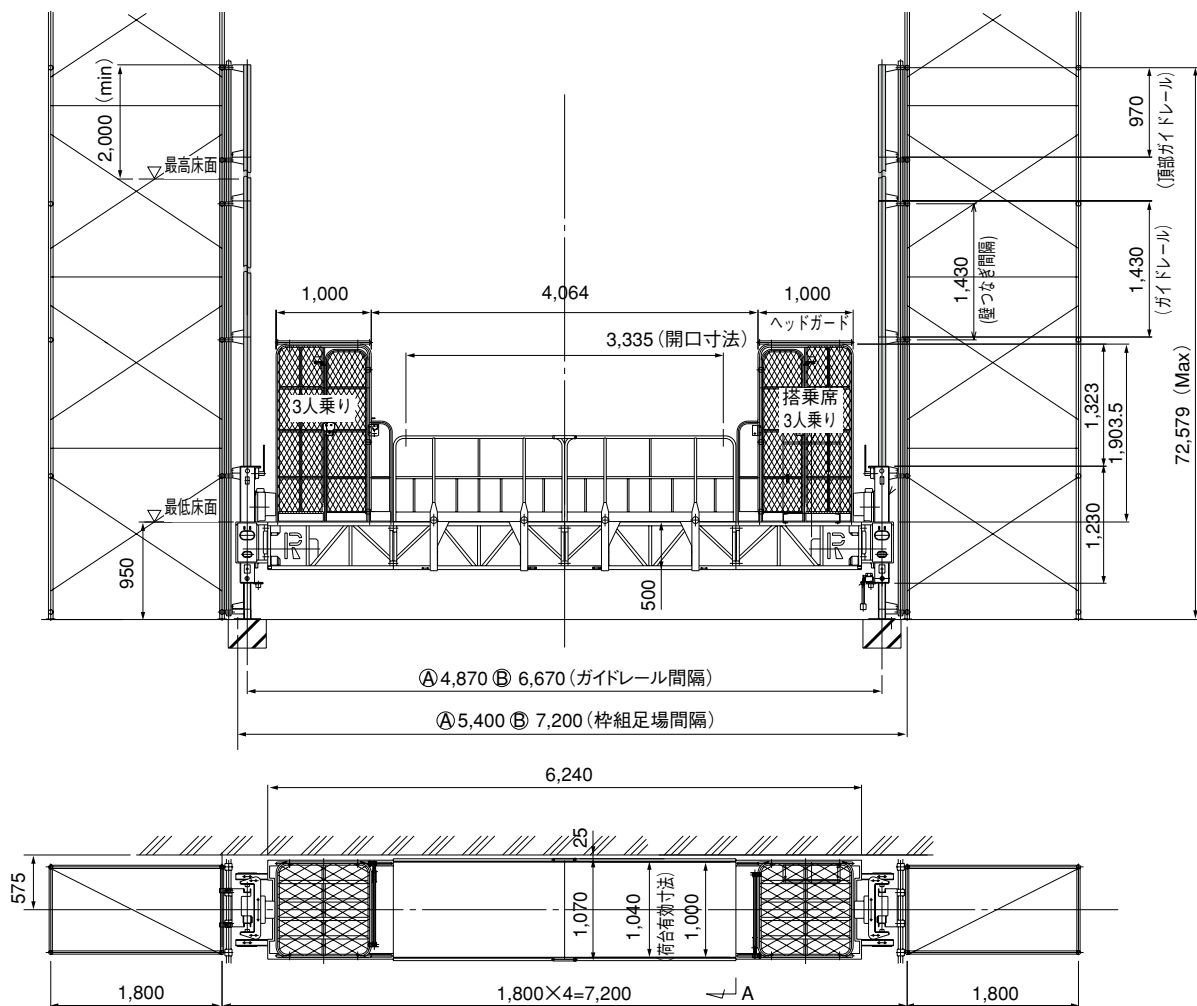
ロングドア ダブルキャスターゲート



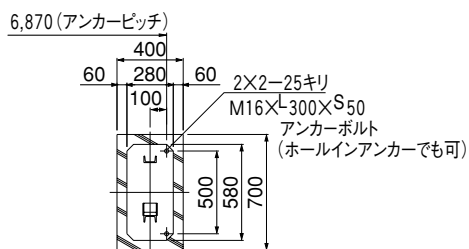
H : 1,850	サイズ
HCGs 60	W : 6,000
HCGs 45	W : 4,500
HCGd 60	W : 6,000×2
HCGd 50	W : 5,000×2
HCGd 36	W : 3,600×2

ロングスパン工事用エレベータ0.95t KRD-950(荷台幅1.0m)

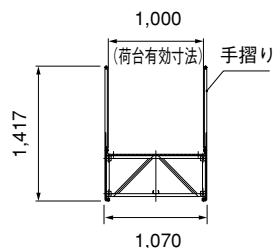
●主要寸法図



●ベース平面図



●荷台断面A-詳細図



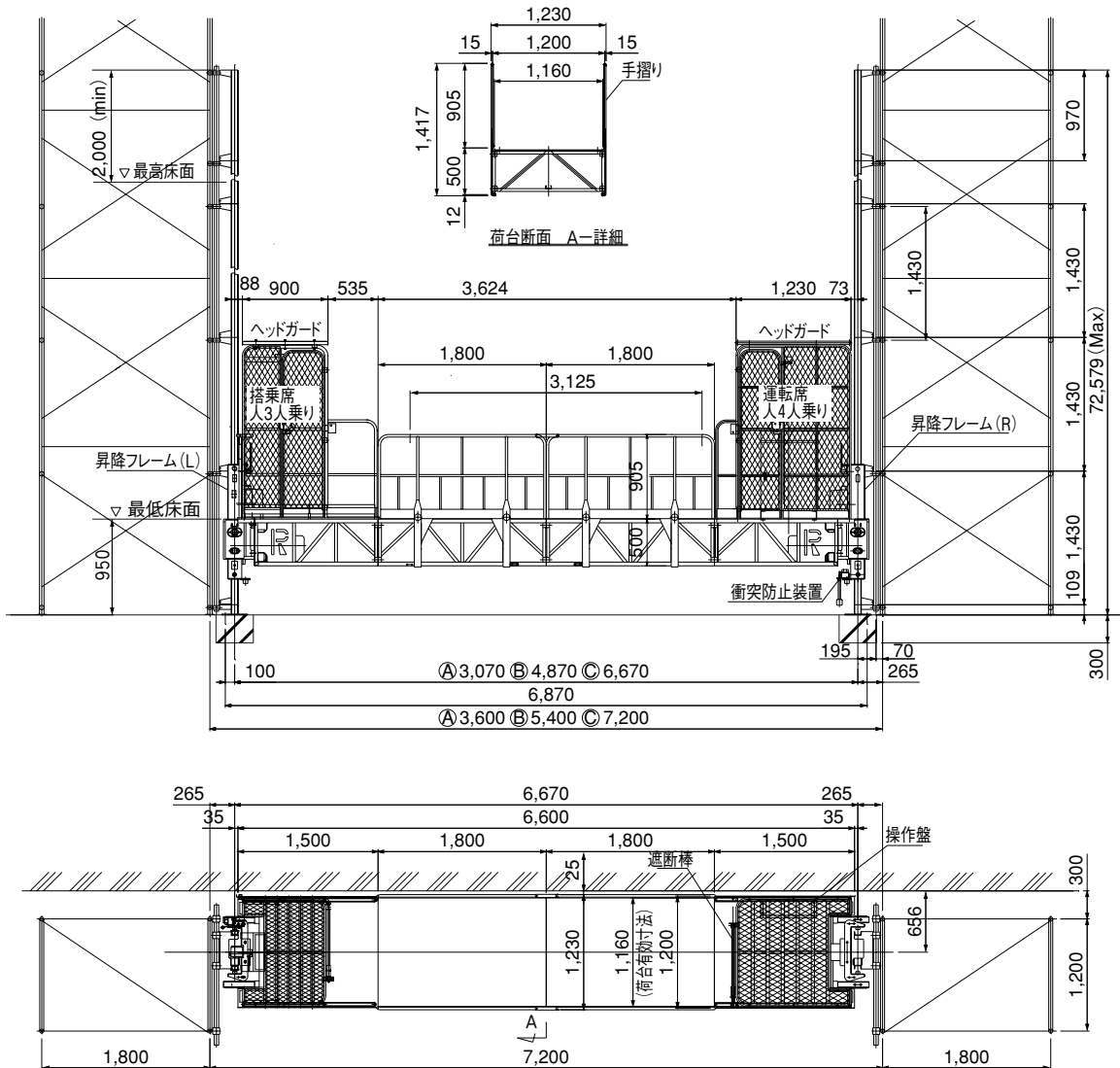
●仕様

型 式	KRD-950
積 載 荷 重	950kg
揚 程	70m
昇 降 速 度	0.14/0.16m/s (8.3/10m/min)
電 動 機	3.7kW×2台
搬 器 内 寸 法	1.0W×6.0L (m)
操 作 方 式	手動操作(レバー)
電 源	AC 200/220V, 50/60Hz
安 全 装 置	ガバナ式落下防止装置
	搬器傾き自動矯正装置
	ファイナルリミットスイッチ
機 械 コ ー ド	67815

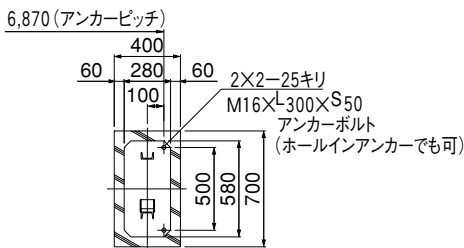
ロングスパン工事用エレベータ0.98t

KRD-980(荷台幅1.2m)

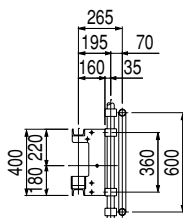
●主要寸法図



●ベース平面図



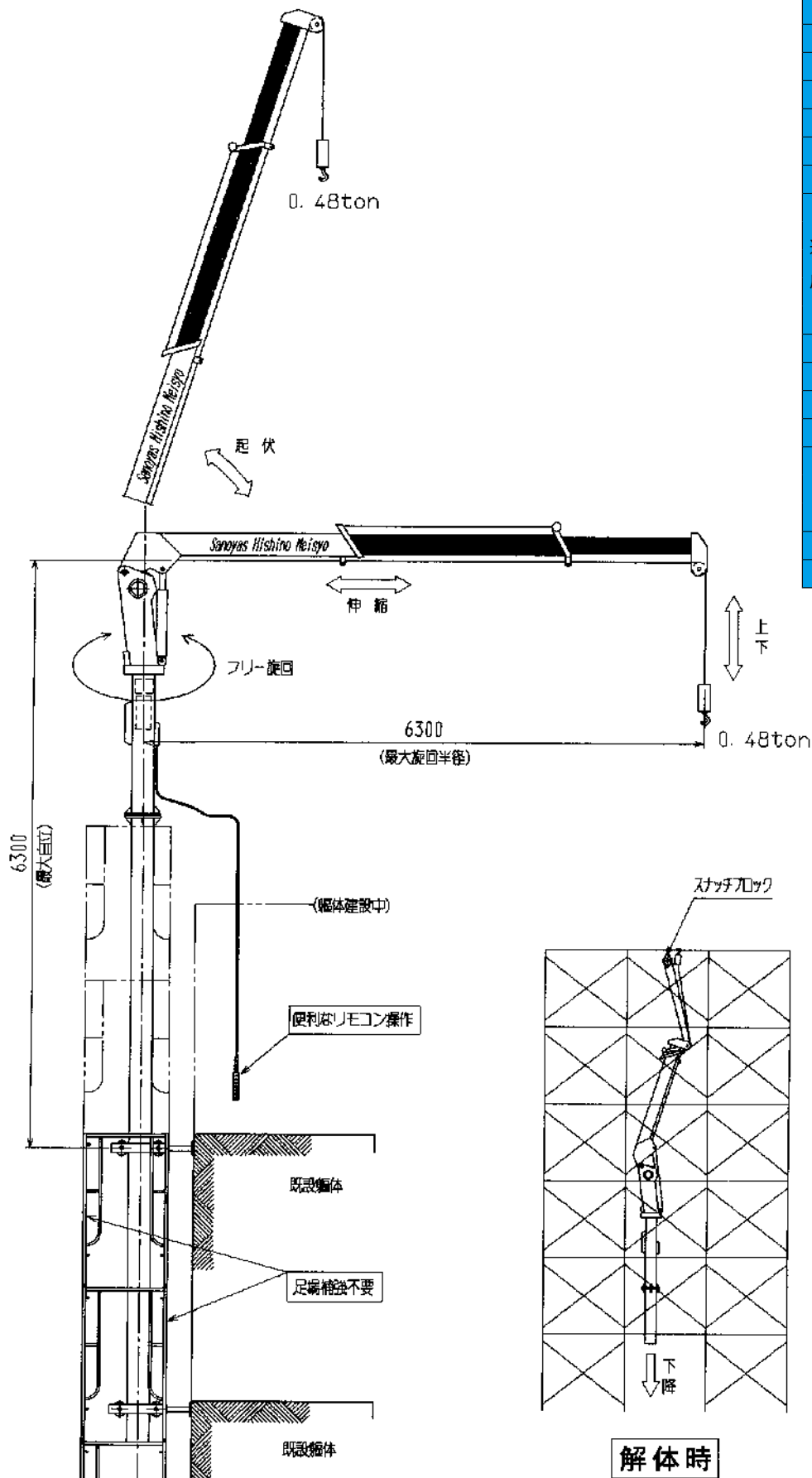
●壁継なぎ(サポート)詳細図



●仕様

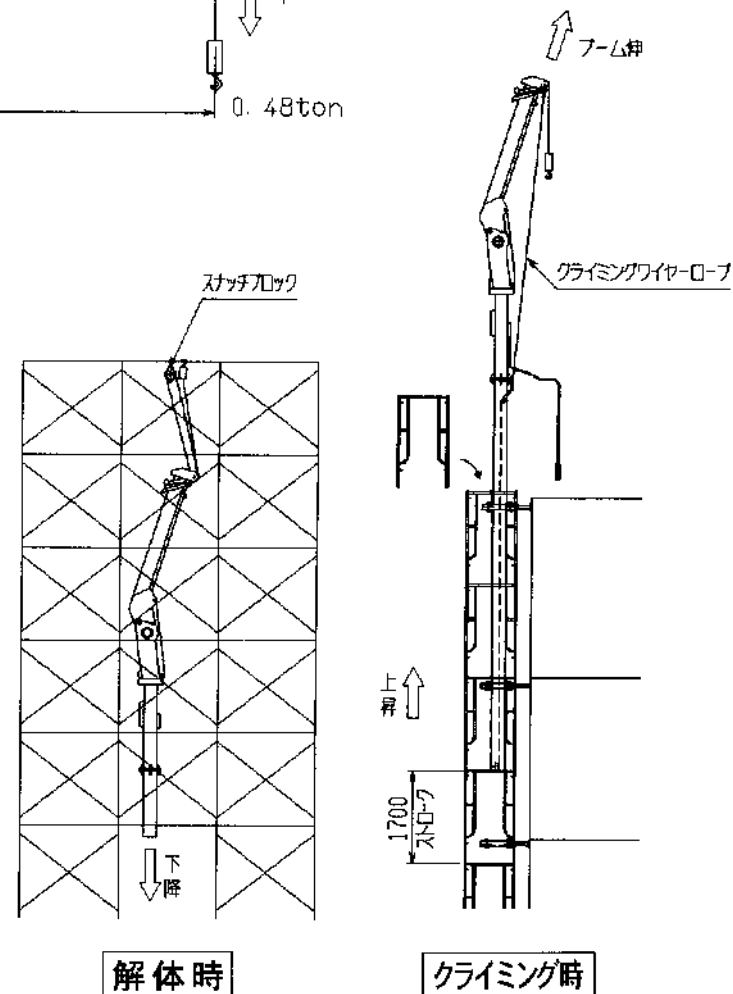
型式	KRD-980
積載荷重	980kg
揚程	70m
昇降速度	0.14/0.16m/s (8.3/10m/min)
電動機	3.7kW×2台
搬器内寸法	1.2W×6.0L(m)
操作方式	手動操作(レバー)
電源	AC 200/220V. 50/60Hz
安全装置	ガバナ式落下防止装置
	搬器傾き自動矯正装置
	ファイナルリミットスイッチ
機械コード	67817

ハイ・ユニクレーン HUC-3.0Z

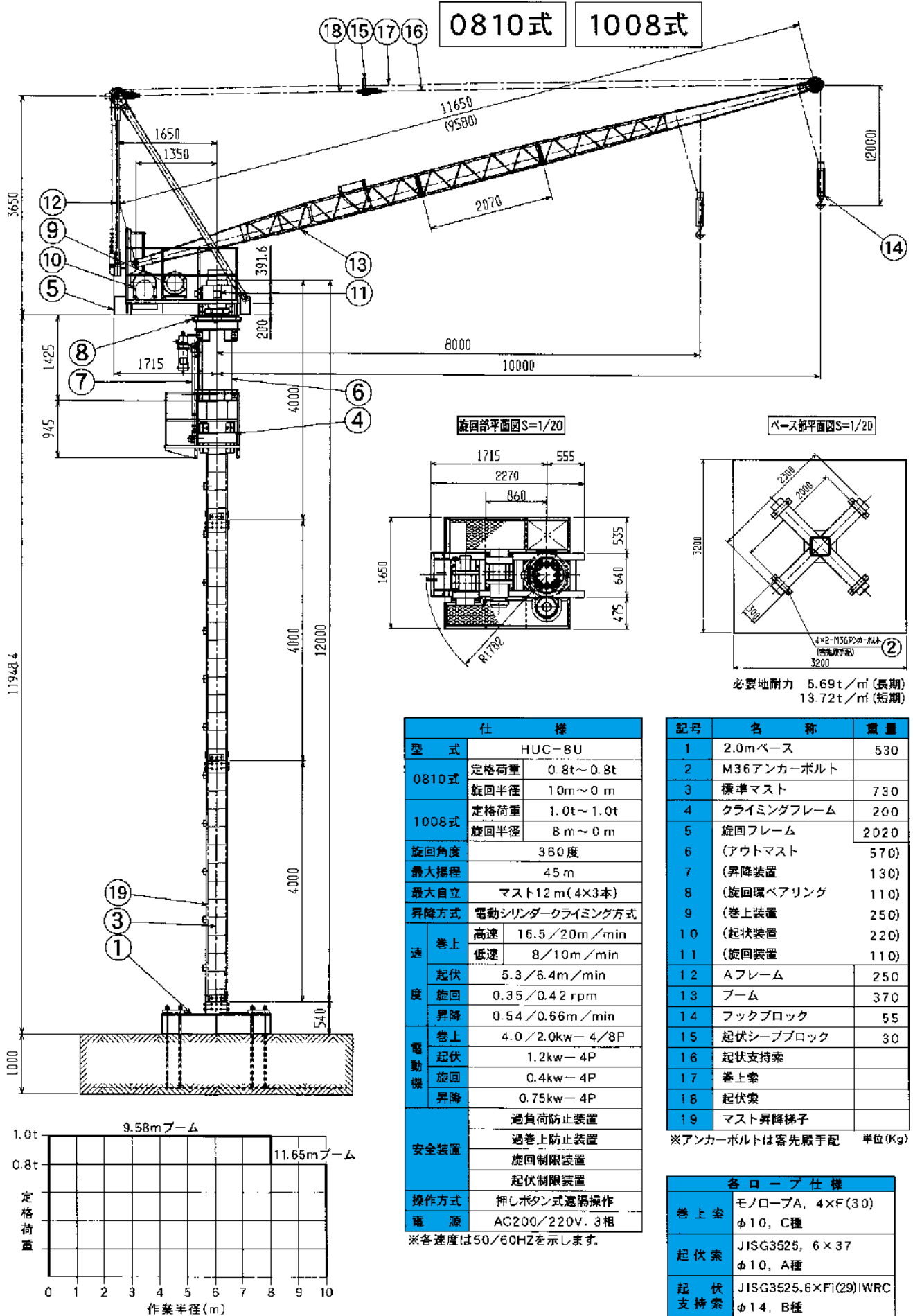


仕様		
型式	HUC-3.0Z	
定格荷重	0.48ton	
旋回半径	0.7~6.3m	
最大揚程	4.0m	
自立高さ	6.3m	
昇降方式	セルフクライミング式	
速度	巻上	17.8/21.3m/min
	起伏	10.8/12.9m/min
	旋回	1.25/1.50rpm
	伸縮	1.89/2.27m/min
	クライミング	0.95/1.14m/min
電動機	3.7kw-4P	
伸縮装置	複動油圧シリンダ+ロープ式	
起伏装置	複動油圧シリンダ押し式	
旋回装置	油圧モータ+ウォーム歯車減速機	
安全装置	起伏シリンダ安全装置	
	伸縮シリンダ安全装置	
	渦巻防止装置、油圧安全弁	
操作方式	押しボタン式遠隔装置	
電源	AC200/220V、3相、50/60Hz	

※必要トラック台数 4t×1

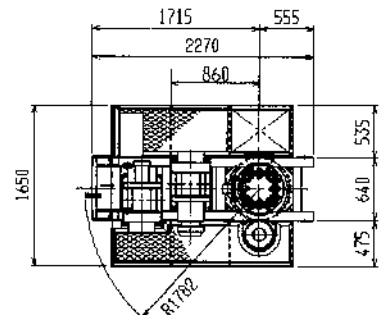


ハイ・ユニクレーン HUC-8U

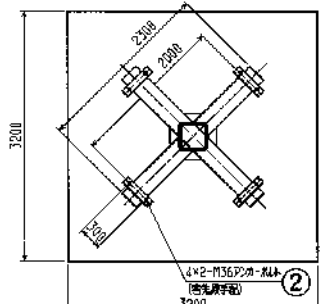


0810式 1008式

旋回部平面図S=1/20



ベース部平面図S=1/20



必要地耐力 5.69t/m²(長期)
13.72t/m²(短期)

仕 様	
型 式	HUC-8U
0810式	定格荷重 0.8t~0.8t
	旋回半径 10m~0m
1008式	定格荷重 1.0t~1.0t
	旋回半径 8m~0m
旋回角度	360度
最大揚程	45m
最大自立	マスト12m(4×3本)
昇降方式	電動シリンダークライミング方式
速 度	巻上 高速 16.5/20m/min
	巻上 低速 8/10m/min
度	起伏 5.3/6.4m/min
	旋回 0.35/0.42 rpm
	昇降 0.54/0.66m/min
電 機	巻上 4.0/2.0kw-4/8P
	起伏 1.2kw-4P
	旋回 0.4kw-4P
安全装置	昇降 0.75kw-4P
	過負荷防止装置
	過巻上防止装置
操作方式	旋回制限装置
	起伏制限装置
	押しボタン式遠隔操作
電 源	AC200/220V. 3相

※各速度は50/60HZを示します。

記号	名 称	重 量
1	2.0mベース	530
2	M36アンカーボルト	
3	標準マスト	730
4	クライミングフレーム	200
5	旋回フレーム	2020
6	(アウトマスト)	570
7	(昇降装置)	130
8	(旋回環ベアリング)	110
9	(巻上装置)	250
10	(起伏装置)	220
11	(旋回装置)	110
12	Aフレーム	250
13	ブーム	370
14	フックブロック	55
15	起伏シーブブロック	30
16	起伏支持索	
17	巻上索	
18	起伏索	
19	マスト昇降梯子	

※アンカーボルトは客先殿手配 単位(Kg)

各ロープ仕様	
巻上索	モノロープA, 4×F(30) φ10, C種
起伏索	JISG3525, 6×37 φ10, A種
起伏支持索	JISG3525.6×F(29)IWRC φ14, B種

※必要トラック台数 11t×1(自立分)

11948.4

1000

1.0t
0.8t
定格荷重

9.58mブーム 11.65mブーム

作業半径(m)

枠組足場

鋼管・クランプ類

梯子・立馬・脚立

養生材

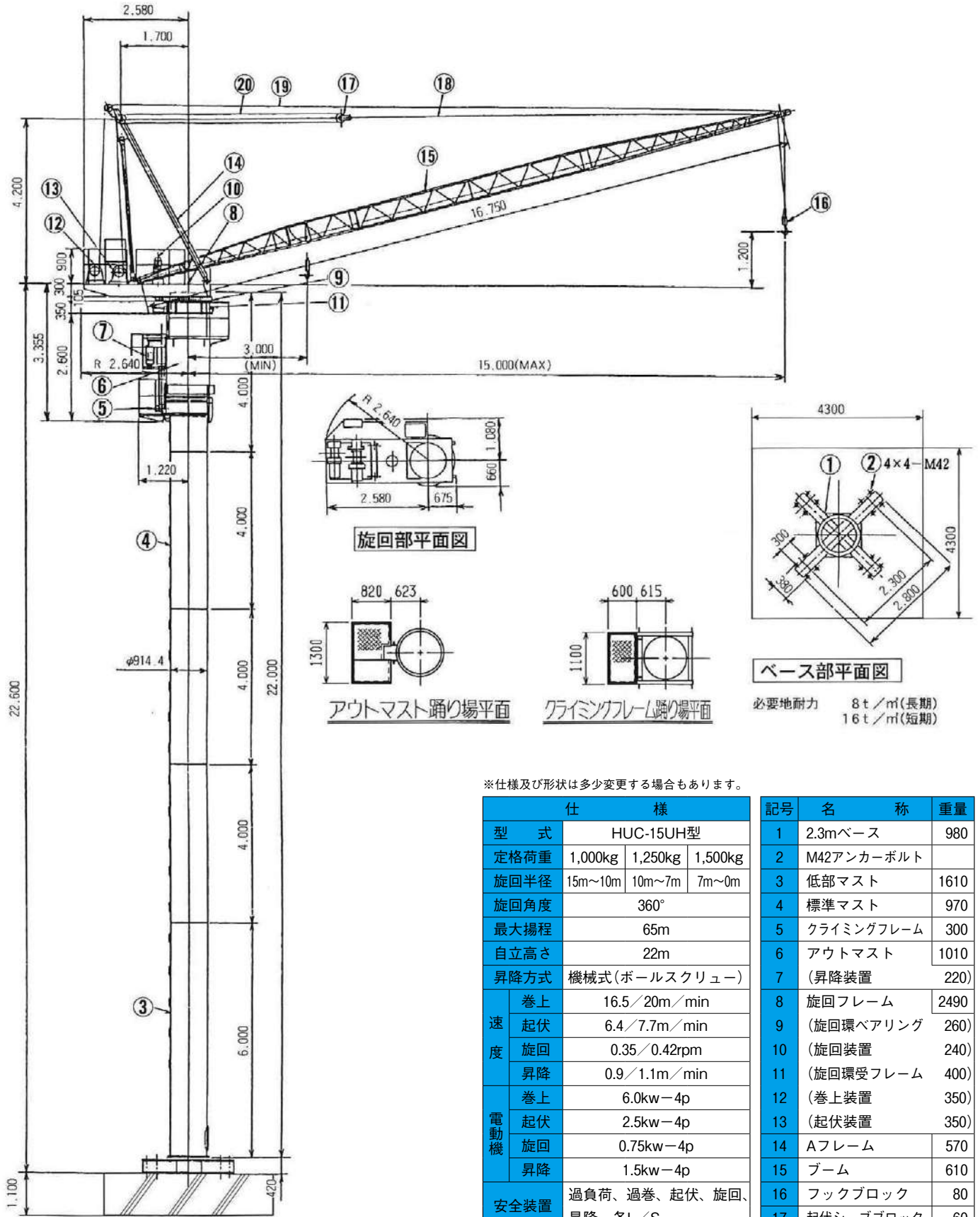
その他仮設材

支保工材

仮囲い材

機械関係

ハイ・ユニクレーン HUC-15UH



必要地耐力 8t/m²(長期)
16t/m²(短期)

※仕様及び形状は多少変更する場合があります。

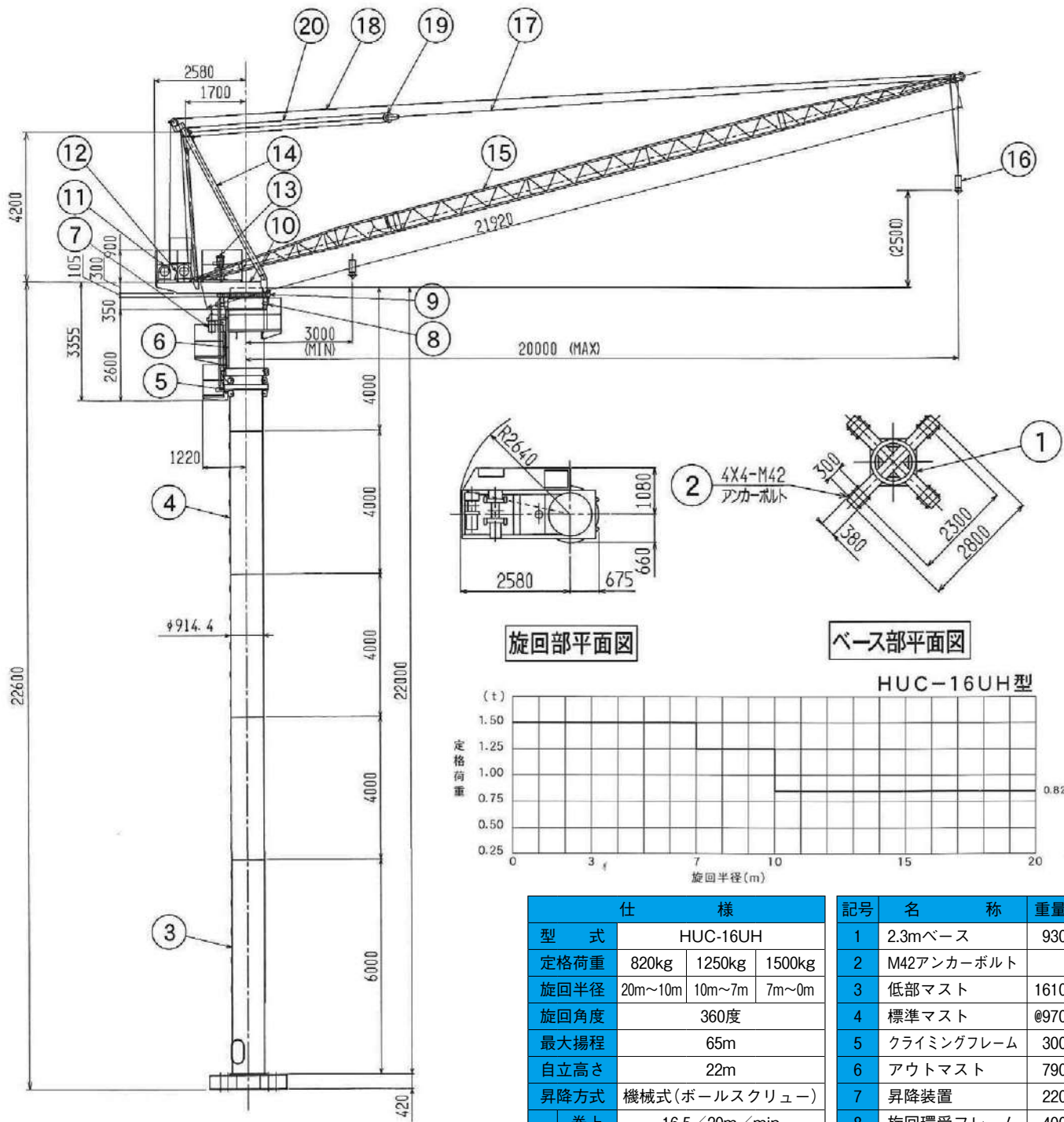
仕 様	
型 式	HUC-15UH型
定格荷重	1,000kg 1,250kg 1,500kg
旋回半径	15m~10m 10m~7m 7m~0m
旋回角度	360°
最大揚程	65m
自立高さ	22m
昇降方式	機械式(ボールスクリュー)
速 度	巻上 16.5/20m/min
	起伏 6.4/7.7m/min
	旋回 0.35/0.42rpm
	昇降 0.9/1.1m/min
電 動 機	巻上 6.0kw-4p
	起伏 2.5kw-4p
	旋回 0.75kw-4p
	昇降 1.5kw-4p
安全装置	過負荷、過巻、起伏、旋回、昇降、各L/S
操作方式	押ボタン式遠隔操作
電 源	200/220V、3φ、50/60Hz

記号	名 称	重量
1	2.3mベース	980
2	M42アンカーボルト	
3	低部マスト	1610
4	標準マスト	970
5	クライミングフレーム	300
6	アウトマスト	1010
7	(昇降装置)	220
8	旋回フレーム	2490
9	(旋回環ベアリング)	260
10	(旋回装置)	240
11	(旋回環受フレーム)	400
12	(巻上装置)	350
13	(起伏装置)	350
14	Aフレーム	570
15	ブーム	610
16	フックブロック	80
17	起伏シーブブロック	60
18	起伏支持索	
19	巻上索	
20	起伏索	

※アンカーボルトは客先殿御手配 単位(kg)
※必要トラック台数 11t×3
(自立分) 4t×1



ハイ・ユニクレーン HUC-16UH



仕 様		記号	名 称	重量
型 式	HUC-16UH			
定格荷重	820kg	1250kg	1500kg	
旋回半径	20m~10m	10m~7m	7m~0m	
旋回角度	360度			
最大揚程	65m			
自立高さ	22m			
昇降方式	機械式(ボールスクリュー)			
速 度	巻上	16.5/20m/min		
	起伏	6.4/7.7m/min		
	旋回	0.35/0.42rpm		
	昇降	0.9/1.1m/min		
電 動 機	巻上	6.0kw-4p		
	起伏	2.5kw-4p		
	旋回	0.75kw-4p		
	昇降	1.5kw-4p		
安全装置	過負荷、過巻、起伏、旋回、昇降、各L/S			
操作方式	押しボタン式遠隔操作			
電 源	AC200/220V、3φ、50/60Hz			
1	2.3mベース	930		
2	M42アンカーボルト			
3	低部マスト	1610		
4	標準マスト	φ970		
5	クライミングフレーム	300		
6	アウトマスト	790		
7	昇降装置	220		
8	旋回環受フレーム	400		
9	旋回環ベアリング	260		
10	旋回フレーム	790		
11	巻上装置	350		
12	起伏装置	350		
13	旋回装置	240		
14	Aフレーム	570		
15	ブーム	790		
16	フックブロック	80		
17	起伏支持索			
18	巻上索			
19	起伏シーブブロック	60		
20	起伏索			

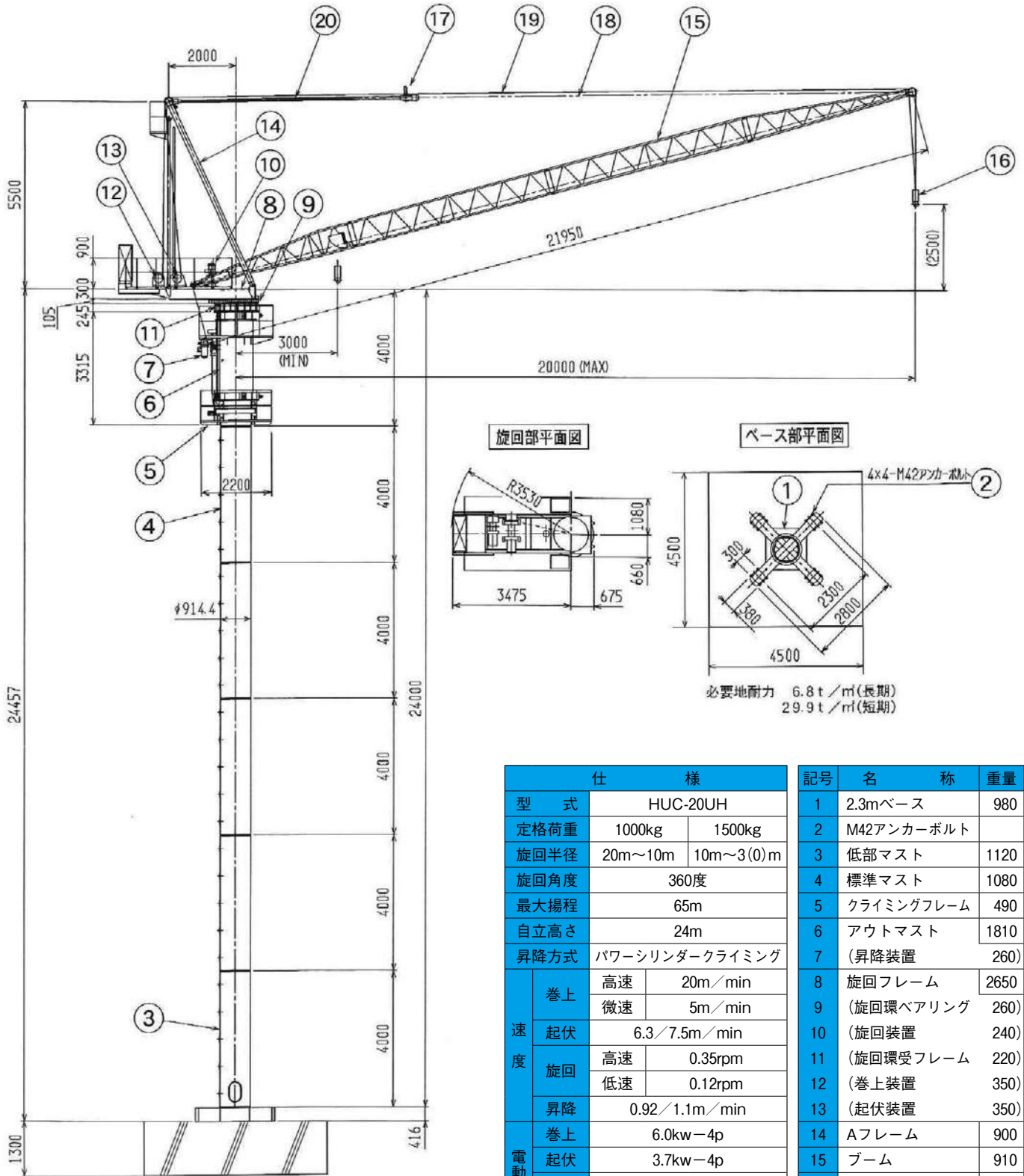
各ロープ仕様	
巻上索	モノロープA、4×F(a+30) φ10、C種、Lm
起伏索	JIS6号、6×37 φ10、A種、65m
起伏支持索	JIS13号、6×Fi(29) φ16、B種

注記)
巻上索長さL=50m+揚程×2
揚程=マスト本数×4+16m

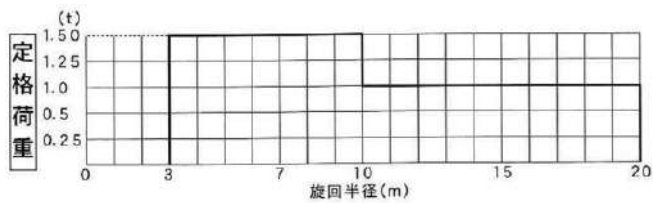
※アンカーボルトは客先殿御手配 単位(kg)

枠組足場
鋼管・クランプ類
梯子・立馬・脚立
養生材
その他仮設材
支保工材
仮囲い材
機械関係

ハイ・ユニクレーン HUC-20UH



必要地耐力 6.8t/m²(長期)
29.9t/m²(短期)



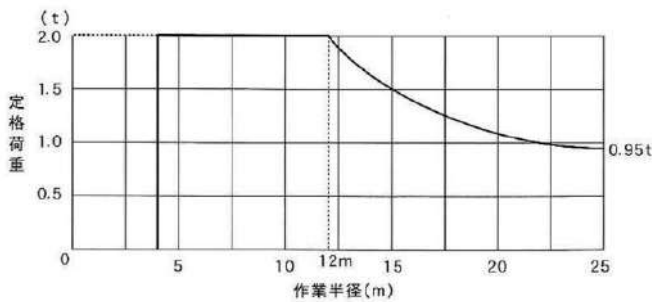
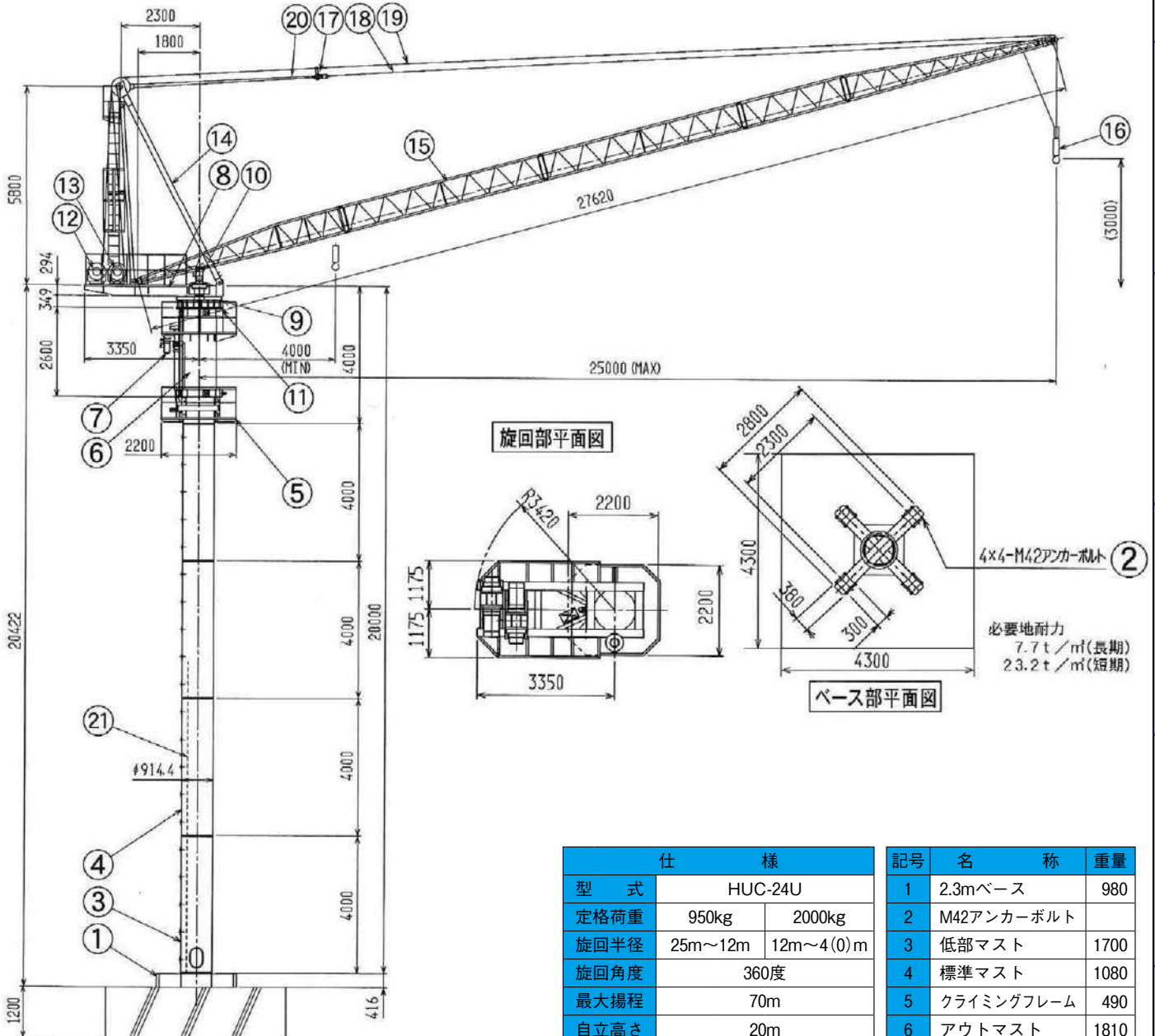
仕 様		記号	名 称	重量			
型 式	HUC-20UH		1	2.3mベース	980		
定格荷重	1000kg	1500kg	2	M42アンカーボルト			
旋回半径	20m~10m	10m~3(0)m	3	低部マスト	1120		
旋回角度	360度		4	標準マスト	1080		
最大揚程	65m		5	クライミングフレーム	490		
自立高さ	24m		6	アウトマスト	1810		
昇降方式	パワーシリンダークライミング		7	(昇降装置)	260		
速 度	巻上	高速	20m/min	8	旋回フレーム	2650	
		微速	5m/min	9	(旋回環ベアリング)	260	
	起伏	6.3/7.5m/min		10	(旋回装置)	240	
		旋回	高速	0.35rpm	11	(旋回環受フレーム)	220
低速	0.12rpm		12	(巻上装置)	350		
電 動 機	昇降		0.92/1.1m/min	13	(起伏装置)	350	
	巻上	6.0kw-4p		14	Aフレーム	900	
	起伏	3.7kw-4p		15	ブーム	910	
	旋回	0.75kw-4p		16	フックブロック	80	
安全装置	過負荷、過巻、起伏、旋回、昇降、各L/S		17	起伏シーブブロック	60		
	操作方式		押しボタン式遠隔操作		18	起伏支持索	
電 源	AC200/220V、3相、50/60Hz		19	巻上索			
電 源					20	起伏索	

各ロープ仕様	
巻上索	モノロープA、4×F(30)、10φ、C種
起伏索	JISG3525、6×Fi(29)、10φ、B種
起伏支持索	JISG3525、6×Fi(29)IWRC、16φ、B種

※アンカーボルトは客先殿御手配 単位(kg)
 ※必要トラック台数 11t×4 (自立分) 4t×1

ハイ・ユニクレーン

HUC-24U



仕 様		記号	名 称	重量		
型 式	HUC-24U		1	2.3mベース	980	
定格荷重	950kg	2000kg	2	M42アンカーボルト		
旋回半径	25m~12m	12m~4(0)m	3	低部マスト	1700	
旋回角度	360度		4	標準マスト	1080	
最大揚程	70m		5	クライミングフレーム	490	
自立高さ	20m		6	アウトマスト	1810	
昇降方式	パワーシリンダークライミング		7	(昇降装置)	260	
速 度	巻上	高速	16.5/20m/min	8	旋回フレーム	3090
		微速	5.5/6.7m/min	9	(旋回環ベアリング)	260
	起伏	9.7/11.6m/min		10	(旋回装置)	330
	旋回	0.38/0.46rpm		11	(旋回環受フレーム)	220
電 動 機	昇降	0.75/0.9m/min		12	(巻上装置)	460
	巻上	8.1/2.7kw-4/12p		13	(起伏装置)	550
	起伏	6kw-6p		14	Aフレーム	1100
安全装置	旋回	2.2kw-4p		15	ブーム	1300
	昇降	1.5kw-4p		16	フックブロック	100
安全装置	過負荷、過巻、昇降落下各防止装置		17	起伏シーブブロック	90	
安全装置	起伏、旋回、昇降、各制限装置		18	起伏支持索	30	
操作方式	押しボタン式遠隔操作		19	巻上索		
電 源	AC200/220V、3相、50/60Hz	20	起伏索			
		21	マスト内昇降梯子			

各ロープ仕様	
巻上索	モノロープA、4×F(30)、φ12、C種
起伏索	JISG3525、6×Fi(29)、φ12、B種
起伏支持索	JISG3525、6×Fi(29)IWRC、φ18、B種

※アンカーボルトは客先殿御手配 単位(kg)
 ※必要トラック台数 11t×4 (自立分) 4t×1

枠組足場

鋼管・クランプ類

梯子・立馬・脚立

養生材

その他仮設材

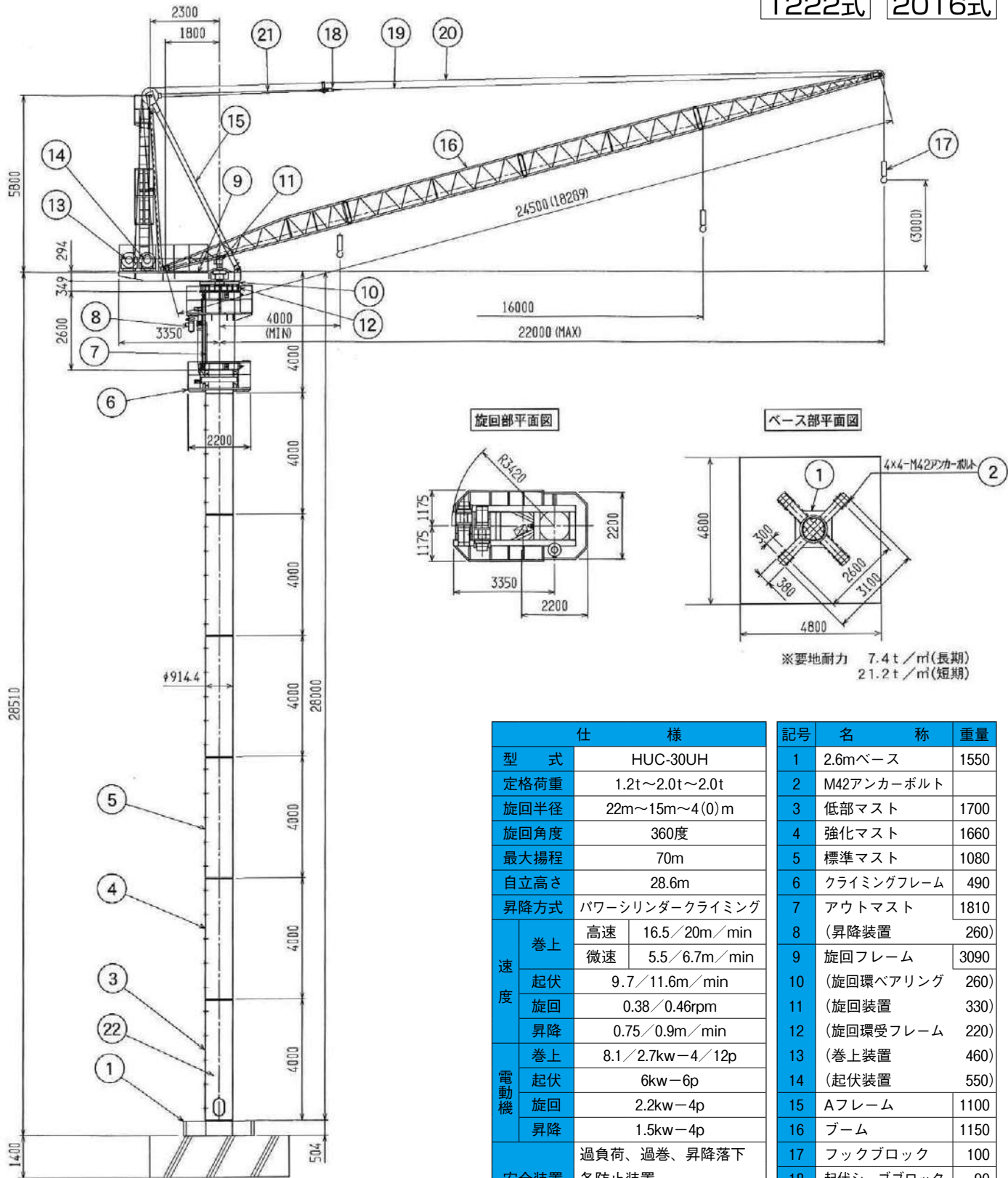
支保工材

仮囲い材

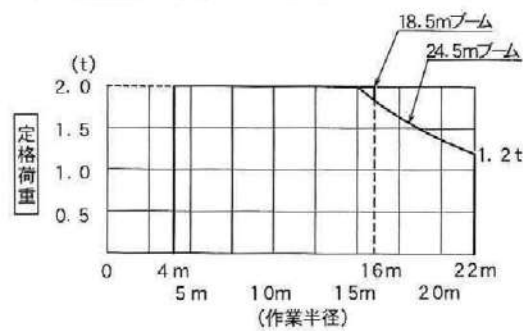
機械関係

ハイ・ユニクレーン HUC-30UH

1222式 2016式



※要地耐力 7.4t/m²(長期)
21.2t/m²(短期)



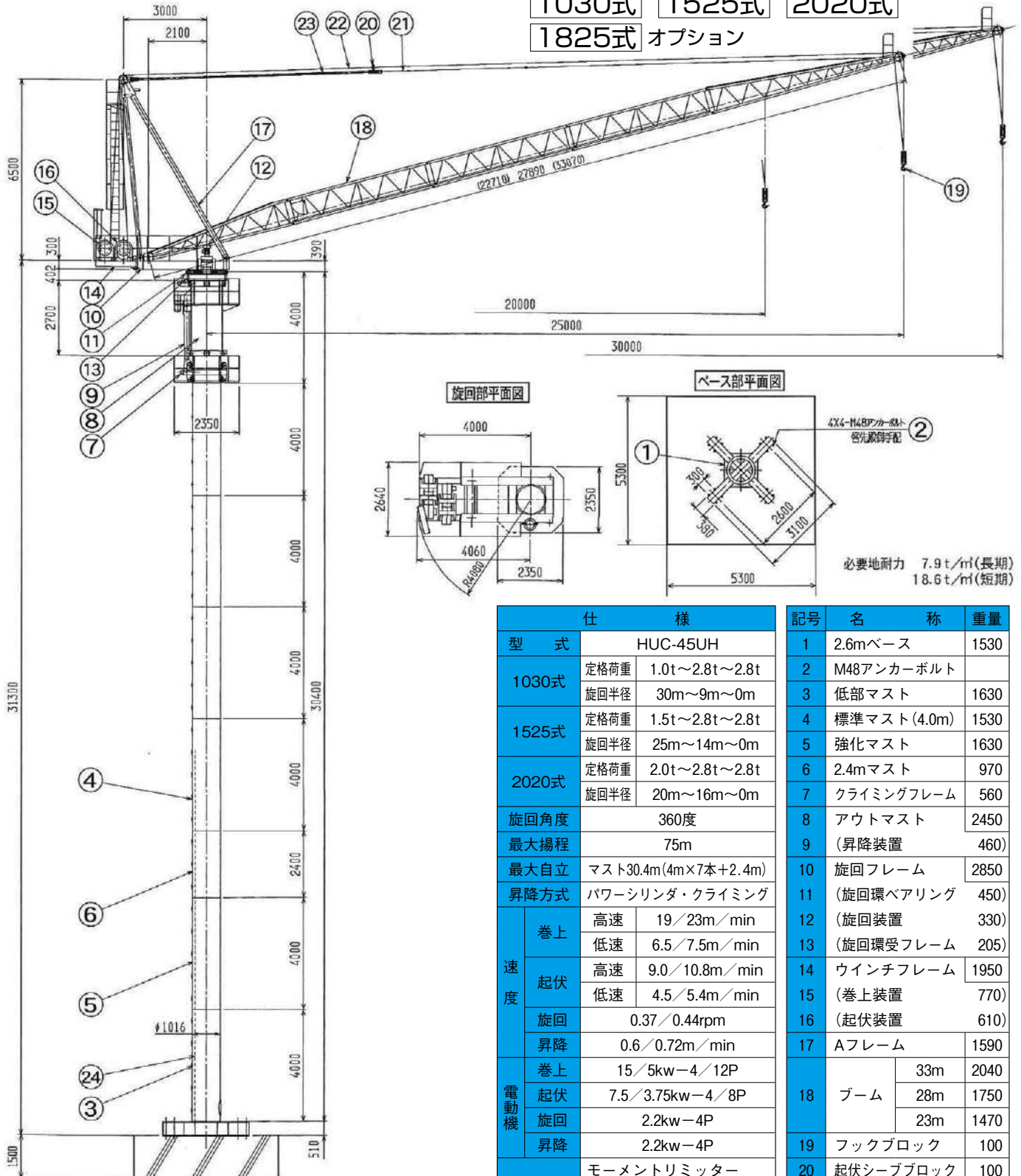
仕 様		記号	名 称	重量
型 式	HUC-30UH	1	2.6mベース	1550
定格荷重	1.2t~2.0t~2.0t	2	M42アンカーボルト	
旋回半径	22m~15m~4(0)m	3	低部マスト	1700
旋回角度	360度	4	強化マスト	1660
最大揚程	70m	5	標準マスト	1080
自立高さ	28.6m	6	クライミングフレーム	490
昇降方式	パワーシリンダークライミング	7	アウトマスト	1810
速 度	巻上	高速	16.5/20m/min	8 (昇降装置) 260
		微速	5.5/6.7m/min	9 旋回フレーム 3090
	起伏	9.7/11.6m/min	10 (旋回環ベアリング) 260	
	旋回	0.38/0.46rpm	11 (旋回装置) 330	
電 動 機	巻上	8.1/2.7kw-4/12p	12 (旋回環受フレーム) 220	
		起伏	6kw-6p	13 (巻上装置) 460
		旋回	2.2kw-4p	14 (起伏装置) 550
安全装置	過負荷、過巻、昇降落下各防止装置	15 Aフレーム	1100	
		16 ブーム	1150	
操作方式	押しボタン式遠隔操作	17 フックブロック	100	
		18 起伏シーブブロック	90	
電 源	AC200/220V、3相、50/60Hz	19 起伏支持索	30	
		20 巻上索		
備 考	※アンカーボルトは客先殿御手配 単位(kg) ※必要トラック台数 (自立分)	21 起伏索		
		22 内部昇降梯子		

各ロープ仕様	
巻上索	モノロープA、4×F(30)、φ12、C種
起伏索	JISG3525、6×Fi(29)、φ12、B種
起伏支持索	JISG3525、6×Fi(29)IWRC、φ18、B種

ハイ・ユニクレーン

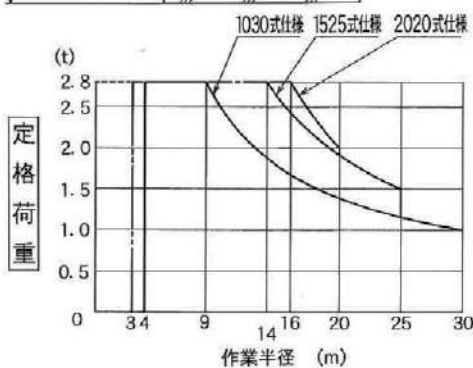
HUC-45UH

1030式 1525式 2020式
1825式 オプション



必要地耐力 7.9t/m²(長期)
18.6t/m²(短期)

仕 様		記号	名 称	重量	
型 式	HUC-45UH	1	2.6mベース	1530	
1030式	定格荷重	2	M48アンカーボルト		
	旋回半径	3	低部マスト	1630	
1525式	定格荷重	4	標準マスト(4.0m)	1530	
	旋回半径	5	強化マスト	1630	
2020式	定格荷重	6	2.4mマスト	970	
	旋回半径	7	クライミングフレーム	560	
旋回角度	360度	8	アウトマスト	2450	
最大揚程	75m	9	(昇降装置)	460	
最大自立	マスト30.4m(4m×7本+2.4m)	10	旋回フレーム	2850	
昇降方式	パワーシリンダ・クライミング	11	(旋回環ベアリング)	450	
速 度	巻上	高速	12	(旋回装置)	330
		低速	13	(旋回環受フレーム)	205
	起伏	高速	14	ウインチフレーム	1950
		低速	15	(巻上装置)	770
旋回	0.37/0.44rpm	16	(起伏装置)	610	
昇降	0.6/0.72m/min	17	Aフレーム	1590	
電 動 機	巻上	18	ブーム	33m	2040
	起伏	7.5/3.75kw-4/8P		28m	1750
	旋回	2.2kw-4P		23m	1470
	昇降	2.2kw-4P	19	フックブロック	100
安全装置	モーメントリミッター	20	起伏シーブブロック	100	
	過巻防止装置	21	起伏支持索		
操作方式	起伏・旋回制限装置	22	巻上索		
	押しボタン式遠隔操作	23	起伏索		
電 源	AC200/220V、3相 50/60Hz	24	マスト内昇降梯子		
備 考		※アンカーボルトは客先殿御手配 単位(kg) ※必要トラック台数 11t×4 (自立分) 4t×2			



各ロープ仕様	
巻上索	モノロープA、4×F(30)、φ12.5、C種
起伏索	JISG3525、6×Fi(29)、φ12.5、B種
起伏支持索	JISG3525、6×Fi(29)IWRC、φ20、B種

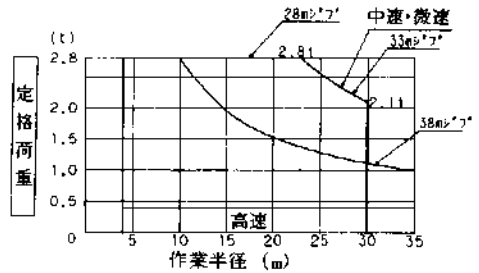
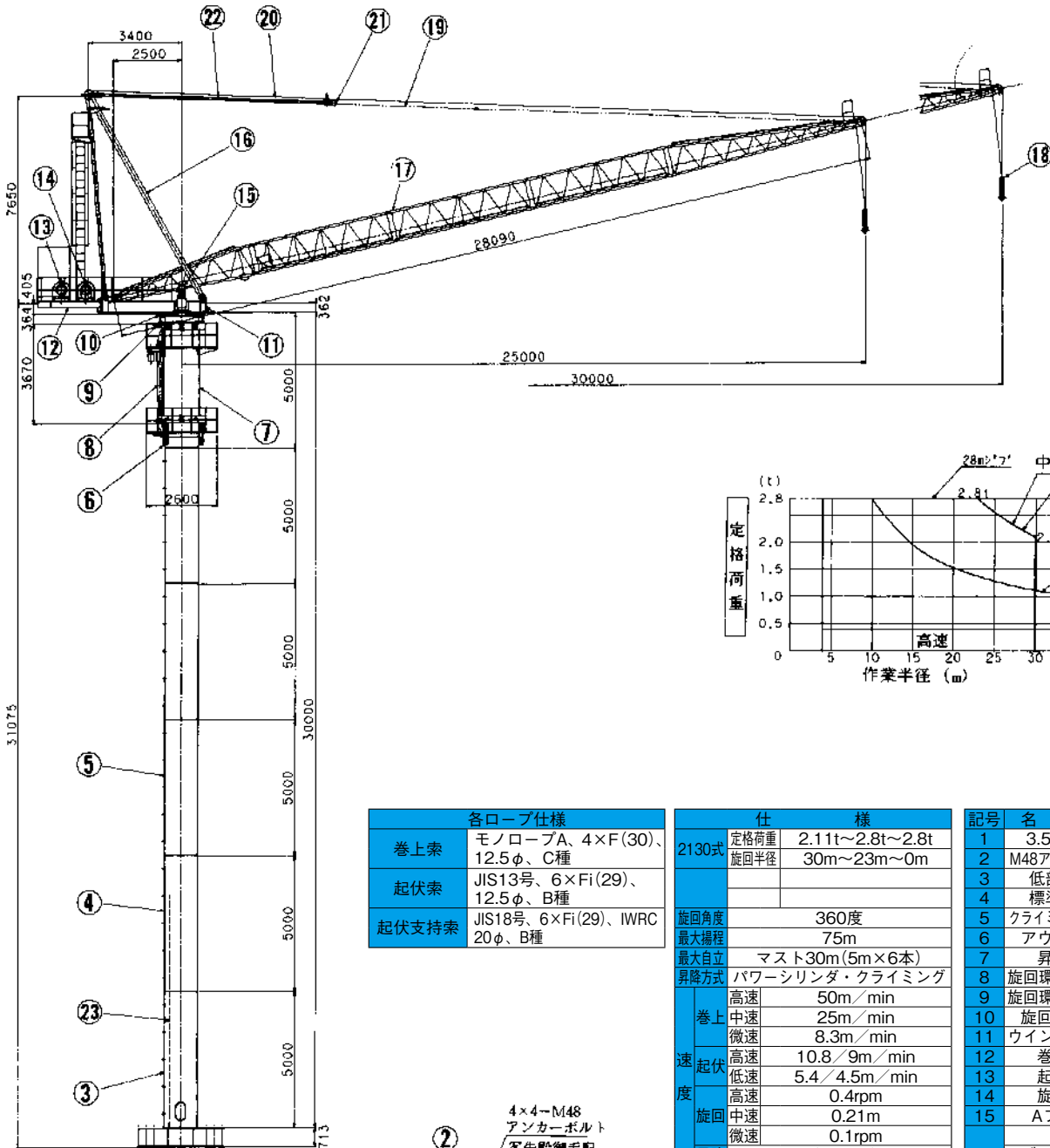
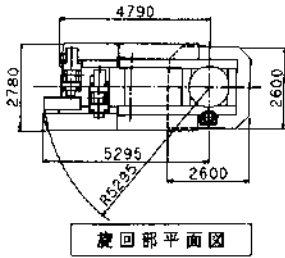
ハイ・ユニクレーン HUC-65U

2130式

1035式

2825式

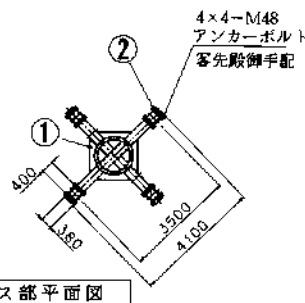
36m自立型 (オプション)
運転室 (オプション)



各ロープ仕様	
巻上索	モノロープA、4×F(30)、12.5φ、C種
起伏索	JIS13号、6×Fi(29)、12.5φ、B種
起伏支持索	JIS18号、6×Fi(29)、IWRC 20φ、B種

仕様			
2130式	定格荷重	2.11t~2.8t~2.8t	
	旋回半径	30m~23m~0m	
旋回角度	360度		
最大揚程	75m		
最大自立	マスト30m(5m×6本)		
昇降方式	パワーシリンダ・クライミング		
速度	巻上	高速	50m/min
		中速	25m/min
		微速	8.3m/min
	起伏	高速	10.8/9m/min
		低速	5.4/4.5m/min
		高速	0.4rpm
旋回	中速	0.21m	
	微速	0.1rpm	
	昇降	0.5/0.6m/min	
電動機	巻上	17kw-4P	
	起伏	14.4kw-6P	
	旋回	3.7kw-4P	
	昇降	2.2kw-4P	
安全装置	モーメントリミッター		
	過巻防止装置		
	起伏・旋回制限装置		
操作方式	モノレバー式遠隔操作		
電源	200/220V、3φ		
備考	各速度は50Hz/60Hzを示します		

記号	名称	重量
1	3.5mベース	2570
2	M48アンカーボルト	2300
3	低部マスト	2800
4	標準マスト	2300
5	クライミングフレーム	690
6	アウトマスト	2980
7	昇降装置	690
8	旋回環受フレーム	390
9	旋回環ベアリング	590
10	旋回フレーム	1890
11	ウインチフレーム	520
12	巻上装置	750
13	起伏装置	690
14	旋回装置	350
15	Aフレーム	2190
16	ブーム 33m	2300
17	フックブロック	110
18	起伏支持索	
19	巻上索	
20	起伏シーブブロック	150
21	起伏索	
22	マスト内昇降梯子	



ベース部平面図

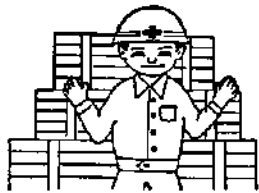
単位(kg)
*) アンカーボルトは客先取手配

毎度ご利用いただきありがとうございます。



待ち時間短縮運動にご協力下さい

ちょっとした気くばりで皆んなのイライラは半減します。



1. 出荷時と同様出来るだけ区別し梱包して下さい。
(長さ別、種類別に区分)

2. 当社の入出荷は全てリフトです。お手数ですがリフトの積み降ししやすいようご協力下さい。

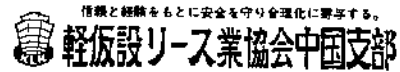


3. できるだけ時間に余裕をもってお越し下さい。

その場でお預けしたいこと

1. 送り状は、現場で正確に数えて必ず添付して下さい。
2. 他社品とつみ合せのときは当社のを必ず上にして下さい。
3. 自分のユニットであるさなければならぬ積み方は権力させて頂き、万一ご事情で已むを得ぬときは必ず事前に台付ワイヤーをつけておいて下さい。
4. ジャッキ、大引受等はパレット又は台のかわりになる物に数えやすい積み方にして下さい。
5. ピン、クランプ、ジョイント等小物部品類は30又は50個ずつ袋詰めにして下さい。
6. パイプ、ブレース、てすり、てすり柱類は必ず長さ別に梱包をお願いします。(50本又は100本結束)

上記のご協力により返却時間が大幅に短縮でき、待ち時間も少なくご帰社頂けます。



信頼と経験をもとに安全を守り合理化に努める。
軽仮設リース業協会中国支部
日建リース(株)

返却時のお願い	
<p>☆ 荷姿は納入時と出来るだけ同じに、又必ず番線などで結束をお願いします。</p> <p>① 送り状は現場で正確に数えて必ず添付して下さい。</p>	<p>●吊足場 同じ物を交互に25段積みとし、50枚にて番線で4ヶ所しぼる。</p>
<p>●鳥居型建枠 同じ物を交互に25段積みとし、50枚にて番線でしぼる。</p>	<p>●四角支柱柱材 種類ごとに16本で一しぼりにする。</p>
<p>●梯子型建枠 同じ物を同じ形で積み上げ25段25枚にして番線でしぼる。</p>	<p>●四角支柱ジャッキ 10本ずつ井桁に組んでしぼる。</p>
<p>●鉄製布板・長尺足場板 同じ物を20枚でひとしぼりにする。 一番下はウラガエシにする。</p>	<p>●伸縮ブラケット 同じものを窓のごとく10段積みとし20本を一しぼりとする。</p>
<p>●ブレース、てすり、手すり柱、パイプ、朝顔部材など 長さ別、種類別に50本又は100本でしぼる、少数のものはあるだけでしぼる。</p>	<p>●大型型枠 長さごとに4列5段積みにして20本で一しぼりとする。</p>
<p>●ジャッキ・大引受 50本ずつプレートを外側に向け積みあげ番線にしてしぼる又はパレット等台の上に同様につむ。</p>	<p>●キャットウォーク 交互に10本組み合せしぼる。</p>
<p>●ピン、クランプ、等小物部品類 同種類の物を30個又は50個で袋詰めてまとめる。</p>	<p>●防音パネル 25枚ずつパレットに積み込む。</p>

建築・土木用仮設資機材の総合レンタル

社団法人 仮設工業会 会員
社団法人 軽仮設リース業協会 会員



日建リース株式会社

本 社

〒732-0822 広島市南区松原町5番1号
ビッグフロント広島タワービル705
TEL(082) 568-1221 FAX(082) 261-7500

志和機材センター

〒739-0267 東広島市志和町別府788-1
TEL(082) 433-2222 FAX(082) 433-2690

