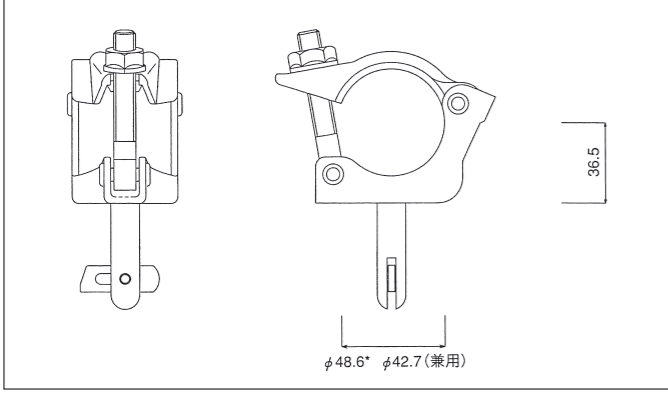
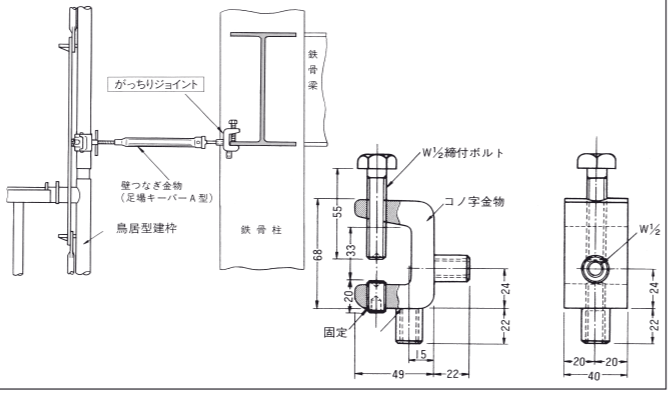


クランプ類

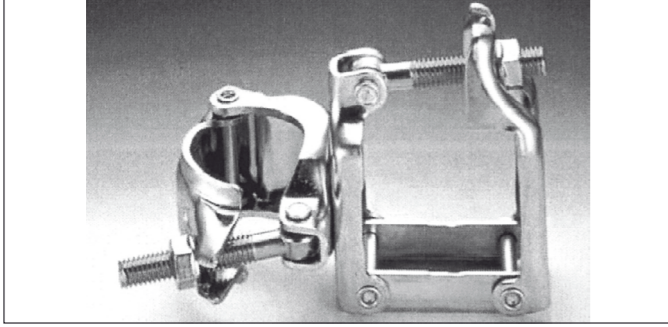
品名	製品重量
ブレース止めクランプ	0.5kg



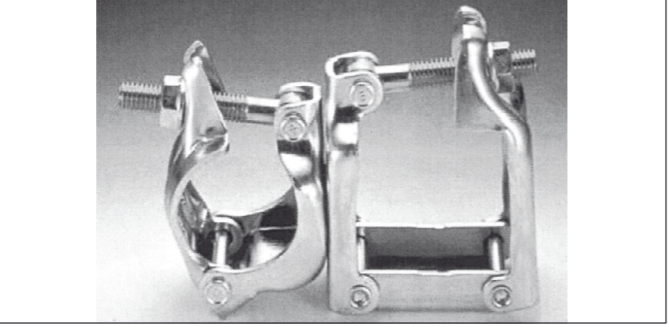
品名	製品重量
がっちりジョイント	0.69kg



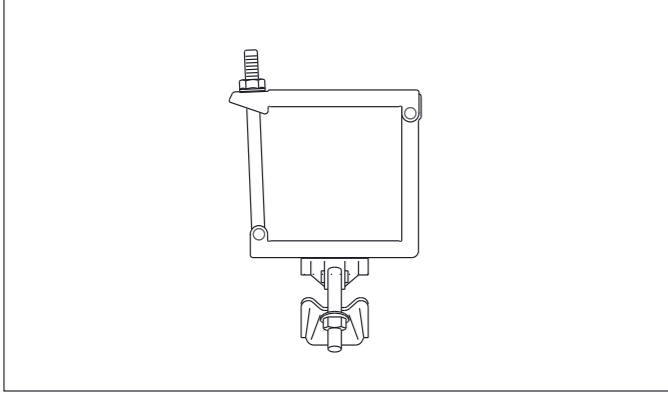
品名	角丸直交クランプ	
製品重量	スベリ耐力	許容せん断強度
0.77kg	2.94kN (0.3t)	3.92kN (0.4t)
使用ラチェットサイズ 17mm	60角鋼管、φ42.7、48.6兼用タイプ	



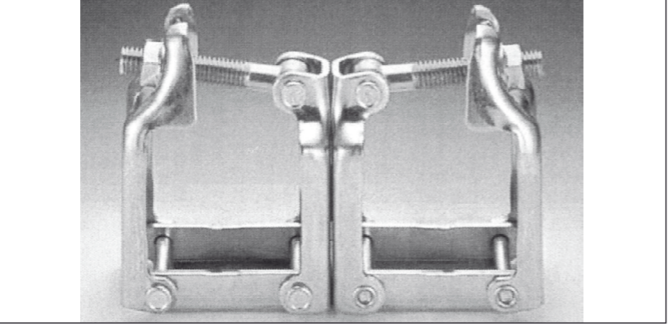
品名	角丸自在クランプ	
製品重量	スベリ耐力	許容せん断強度
0.77kg	2.94kN (0.3t)	3.92kN (0.4t)
使用ラチェットサイズ 17mm	60角鋼管、φ42.7、48.6兼用タイプ	



品名	100角用角丸直交クランプ		
サイズ	100□×48.6φ	重量	2.5kg



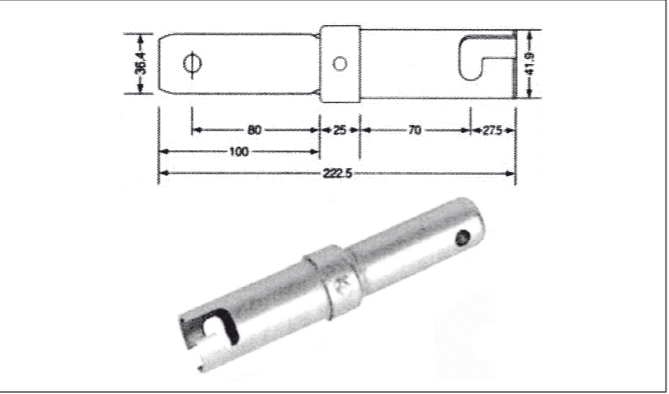
品名	角角自在クランプ	
製品重量	スベリ耐力	許容せん断強度
0.88kg	2.45kN (0.25t)	3.92kN (0.4t)
使用ラチェットサイズ 17mm	60角鋼管用	



品名	カラマンチェーン	
サイズ	2m	重量 1.4kg
サイズ	3m	重量 2.0kg
サイズ	4m	重量 2.8kg
サイズ	5m	重量 3.6kg

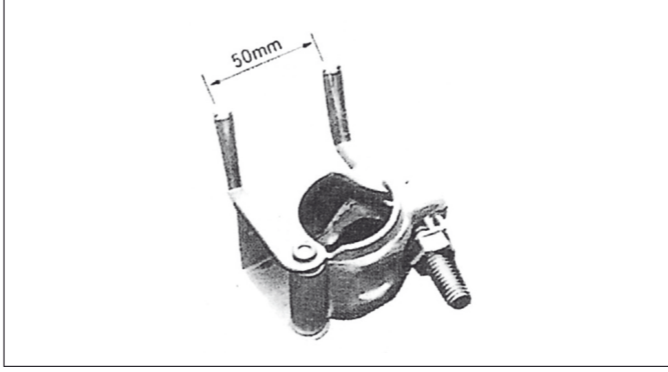


品名	重量(kg)	梱包数量(本)	梱包重量(kg)
異径ジョイント	0.6	30	18.3

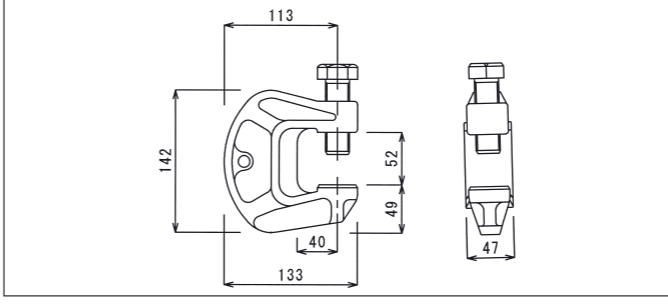


クランプ類

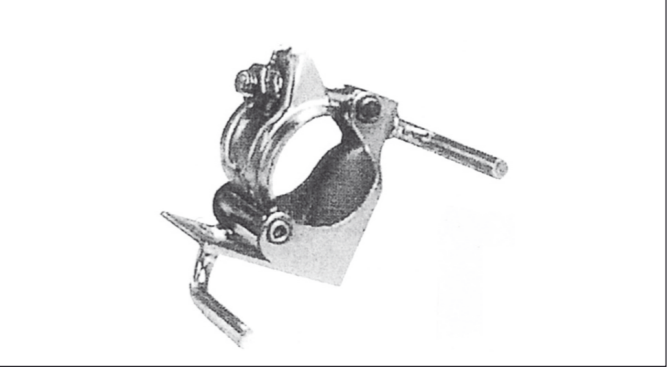
品名	重量
養生用クランプ(枠組単管兼用)	0.5kg



品名	リキマン G型	
挟み幅(mm)	重量(kg)	レンチ(mm)
15~50	2.7	36
許容耐力(ton) 短期	許容耐力(ton) 中期	許容耐力(ton) 長期
13.5	11.0	9.0



品名	重量
養生用クランプコーナー用	0.45kg



品名	ネットハンガー
----	---------

