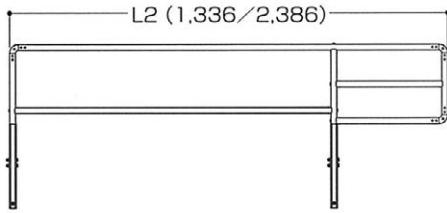


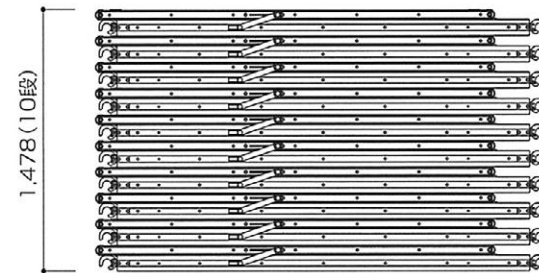
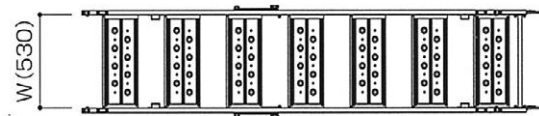
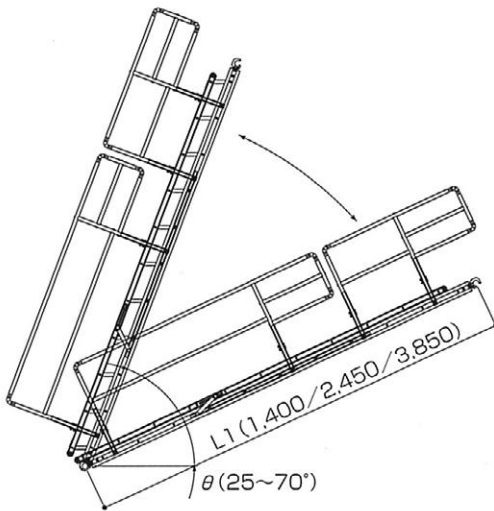
法面階段



■仕様 [手摺棒]

名称	長さ: L2(mm)	質量(kg)
手摺棒24	2,386	4.0
手摺棒14	1,336	3.0

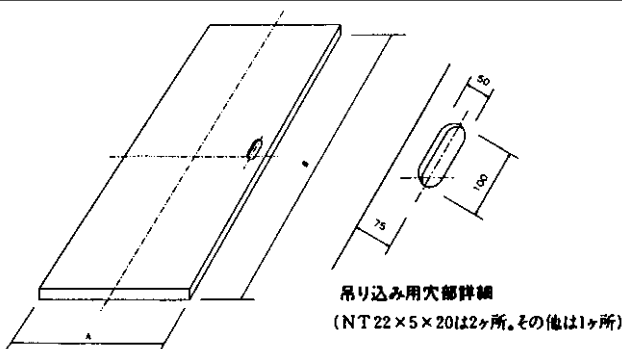
- アルミ合金製による軽量設計により、法面での設置・解体作業の負担が軽減。
- 使用角度はステップを1枚動かすだけで、12段階で傾斜が調節可能。
- 踏板幅はゆとりの530mm。
25~70°までの法面なら、常に踏板は水平で安全な昇降ができます。



■仕様

名称	長さ: L1(mm)	使用角度(θ)	設置高さ(mm)	有効踏板寸法: W(mm)	質量(kg)	許容荷重(kN)	備考
クリフステアー38	3,850	25~70°	1,627~3,599	530	30.0	2.0	両側に手摺棒24+14(計4枚)
クリフステアー24	2,450		1,035~2,290		20.0		両側に手摺棒24(計2枚)
クリフステアー14	1,400		592~1,309		13.0		両側に手摺棒14(計2枚)

敷鉄板



品番	呼称	寸法		面積	重量
		A	B		
NT22×3×6	サブロク 3×6	914mm	1,829mm	1.67m ²	289kg
NT22×5×10	ゴットウ 5×10	1,524mm	3,048mm	4.65m ²	800kg

メッシュロード

(サイズ 500×2000) 6kg

