

# 開口スライドバー

## 構造・仕様

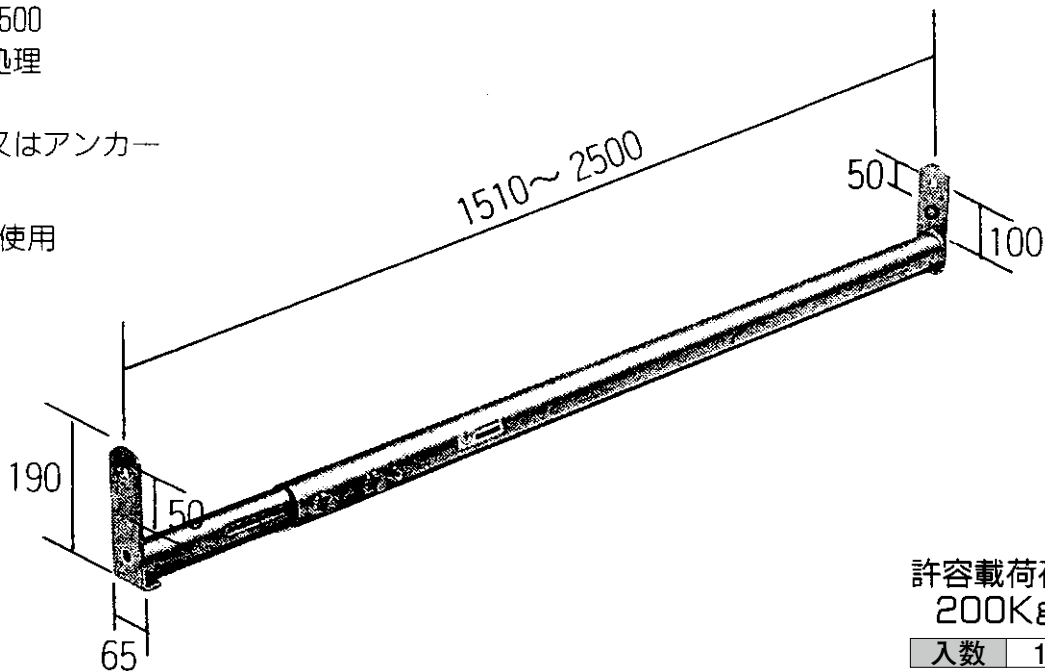
伸縮範囲：1510～2500

防錆処理：ダクロ処理

重量：9.5kg

適用：インサート又はアンカー  
(W1/2又はW5/8)

■2連インサートも使用  
できます。

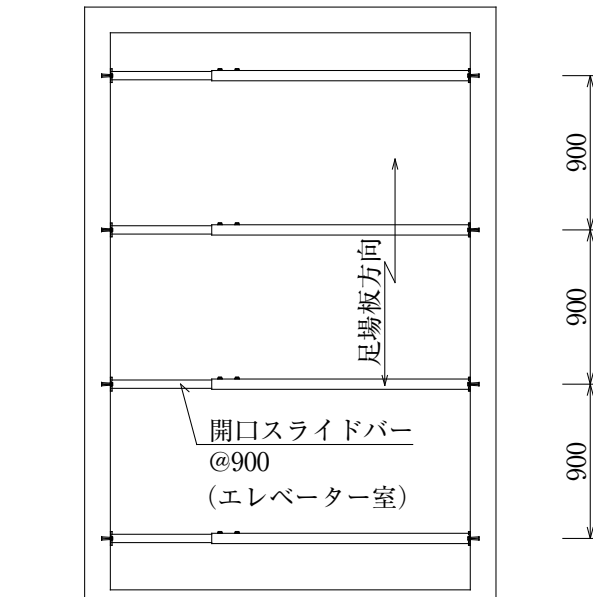
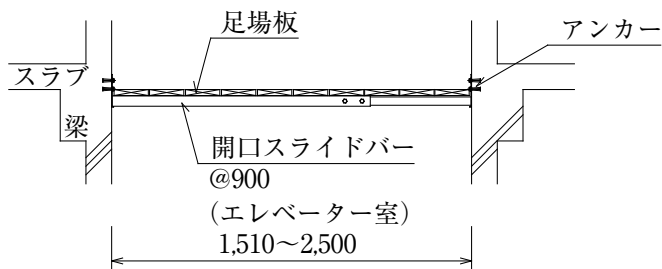


許容載荷荷重  
200Kgf

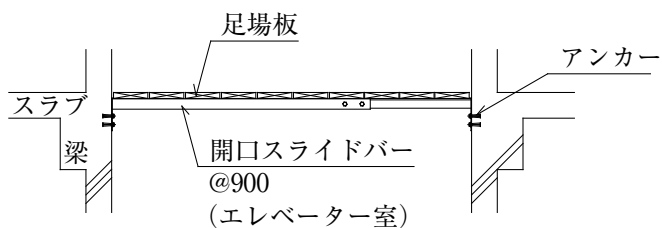
入数 1本

段差を設けた場合

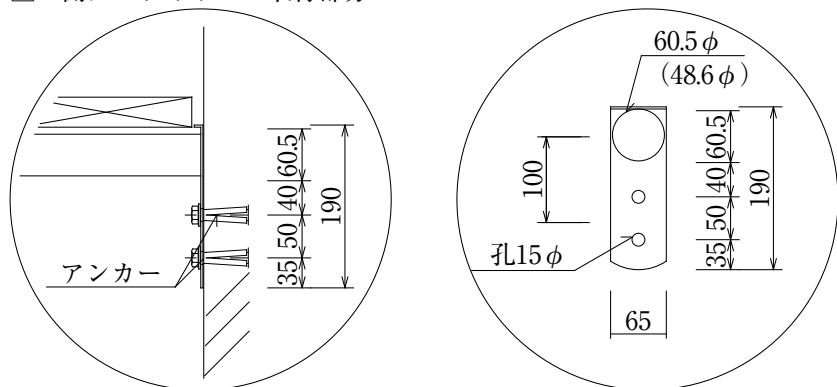
開口スライドバー取付ピッチ



スラブ面一にした場合



開口スライドバー取付部分



## 施工手順

1. 開口部の躯体側面に予めインサートを埋設し、又はアンカーを埋め込みます。
2. 開口部のスペースに合わせて開口スライドバーの長さ調整をし、締付けボルトで止めます。
3. 両端をボルトで確実に止めます。
4. 開口スライドバーの上に栈木付き足場板等敷設して完了です。