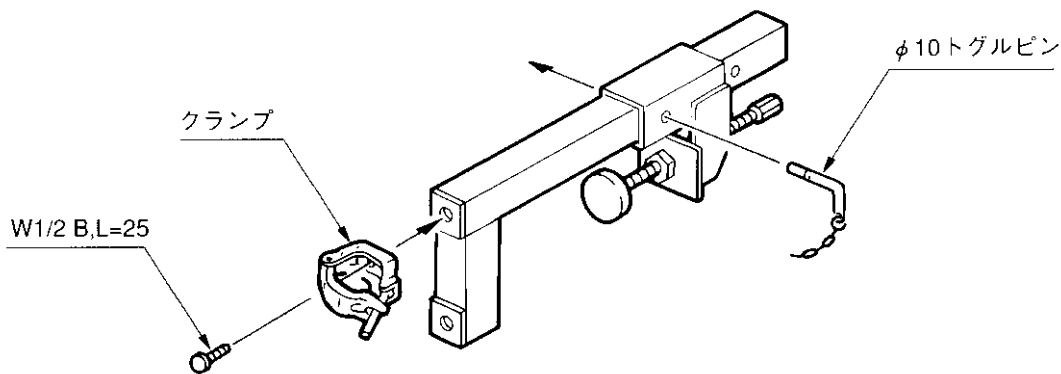
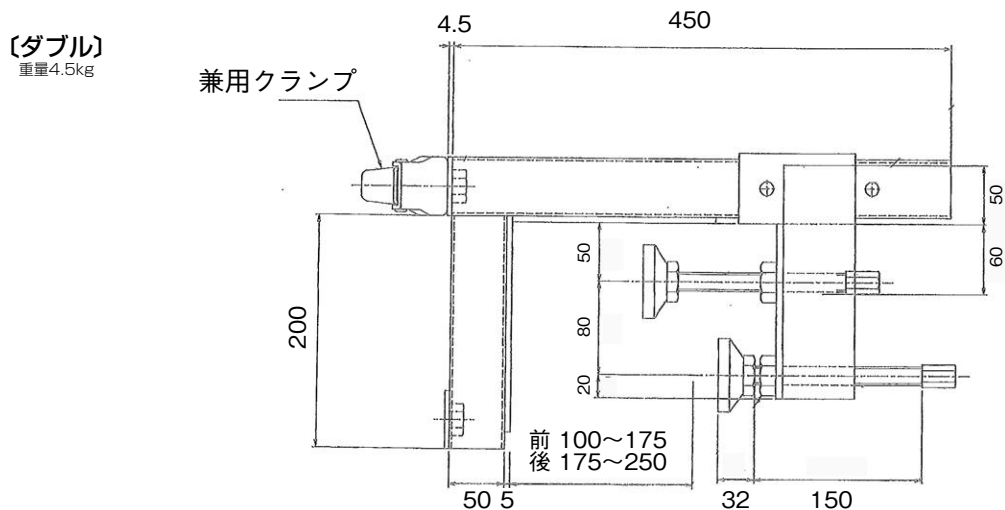
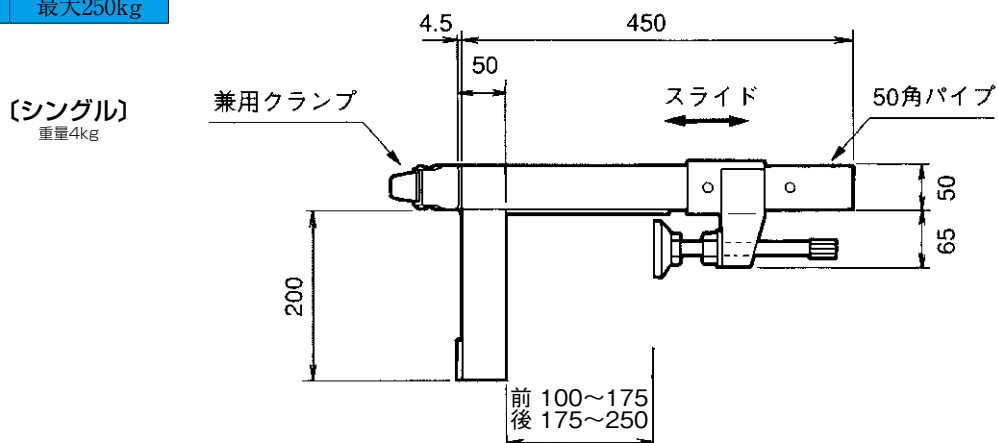


# ベランダブラケット450

ベランダはさみ巾	100~250mm
先端許容荷重	最大250kg



## 使用上の注意

- 各ボルトは確実に締付けること。
- ベランダ本体を傷つけないように養生等を行うこと。
- ベランダ形状・本設手摺等の施工条件を必ず確認し、安全な設置を行うこと。
- 養生ネットは15mm目以上とする。
- ユニット間の隙間等生じる場合は、ネット結束等により養生して下さい。
- 縦パイプ間のスパンは2メートル以内にして下さい。