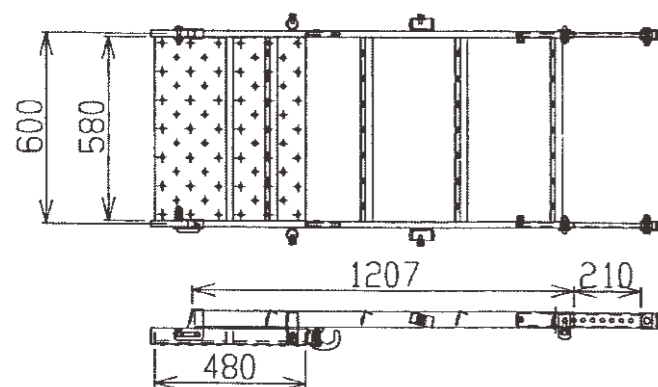
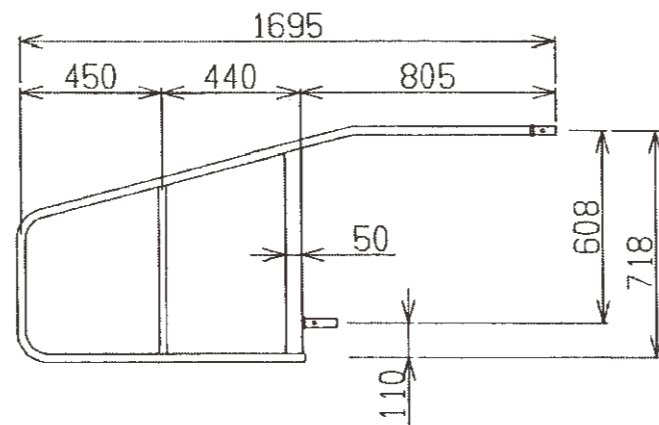


ベランダステップ

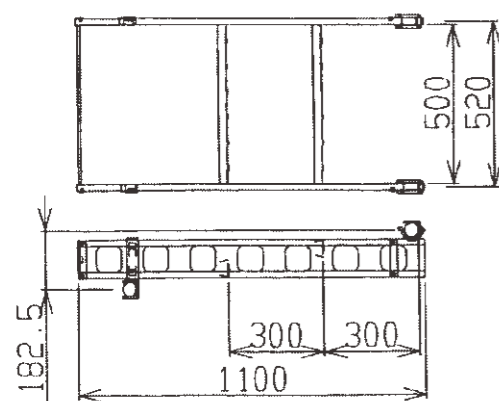
ベランダステップ本体 19kg



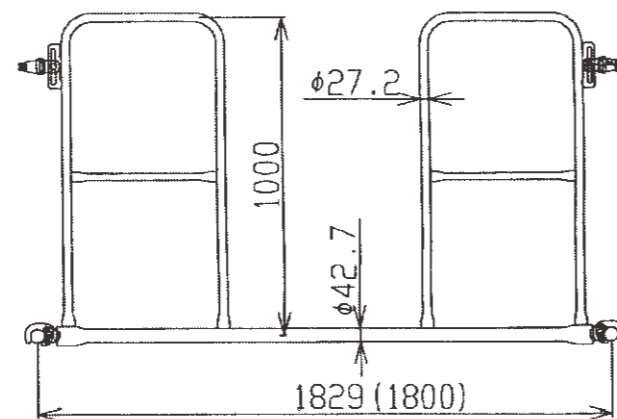
ベランダステップ手すり 5.5kg



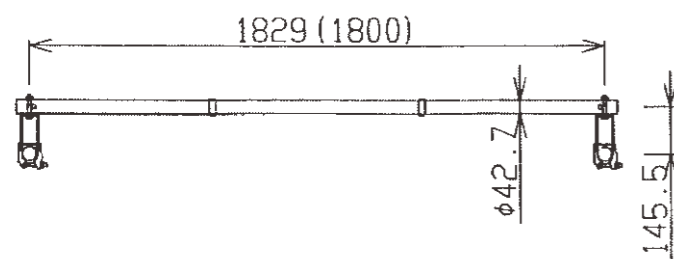
ベランダステップ補助梯子 11kg



ベランダステップ手すり枠 12kg

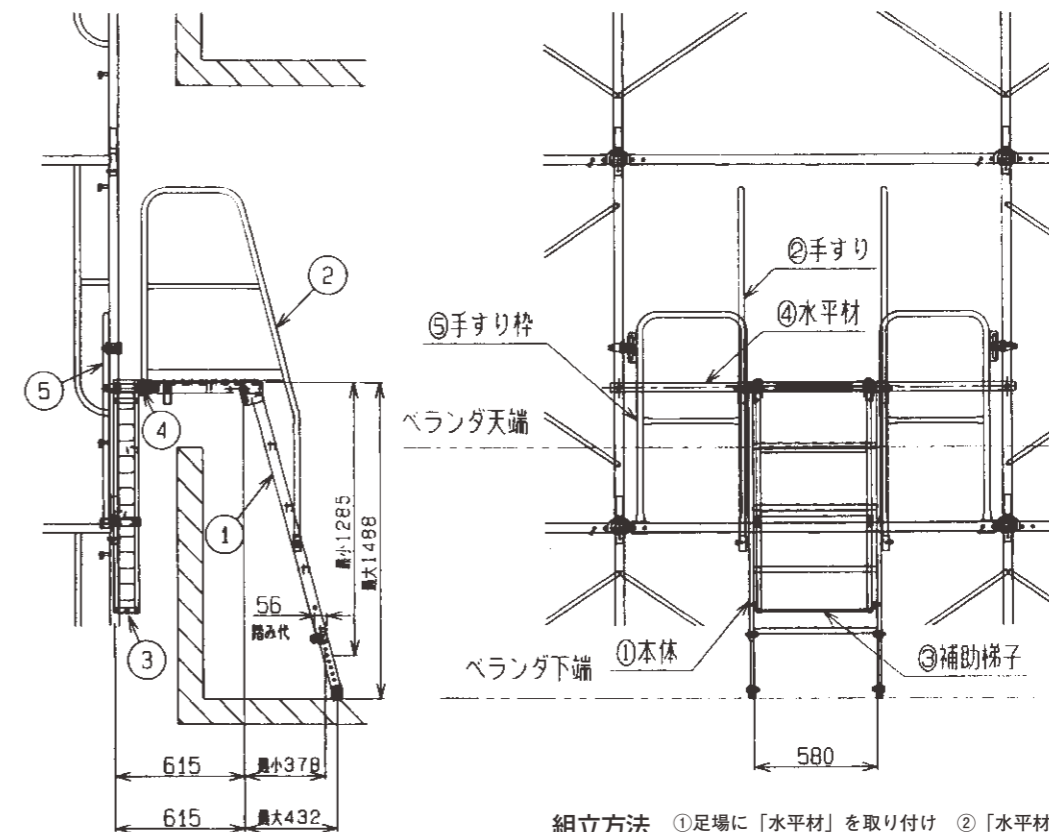


ベランダステップ水平材 6.5kg

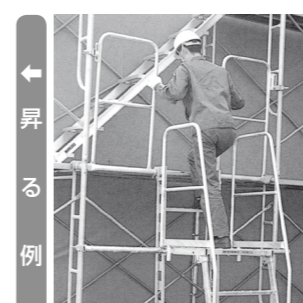


※()内の寸法は、メートルサイズです。

ベランダステップ

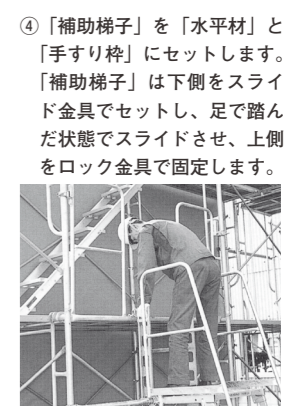
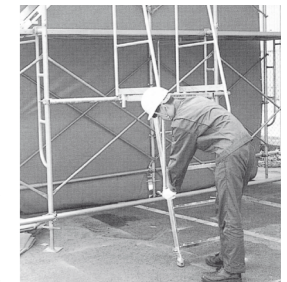
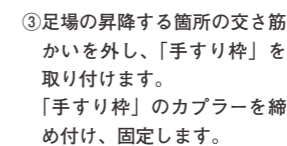


足場に応じて上へも下へも自由にセッティング。



組立方法

- ①足場に「水平材」を取り付けます。ベランダの天端より少し上の位置に取り付けます。
- ②「水平材」に「本体」をセットし、「本体」に「手すり」を取り付けます。「本体」の天板が水平になるよう脚部で調節します。「手すり」は、「本体」のボルトで軽く締め付けます。
- ③足場の昇降する箇所の交さ筋かきを外し、「手すり枠」を取り付けます。「手すり枠」のカブラーを締め付け、固定します。
- ④「補助梯子」を「水平材」と「手すり枠」にセットします。「補助梯子」は下側をスライド金具でセットし、足で踏んだ状態でスライドさせ、上側をロック金具で固定します。



足場の状況により降りた方が便利な場合には、下側の枠組足場に手すり枠を取り付け、補助梯子のロック金具を上側にして水平材に取り付けて使用します。