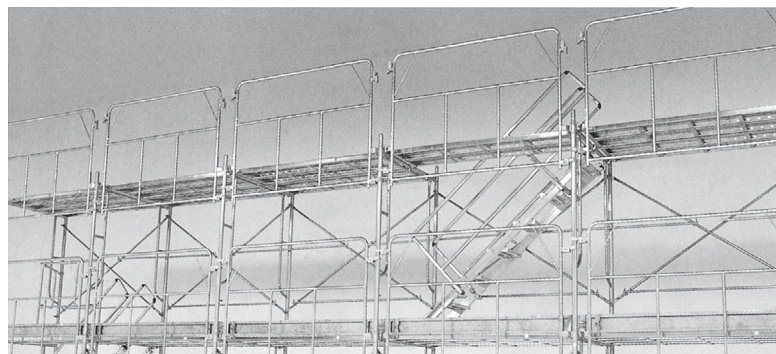
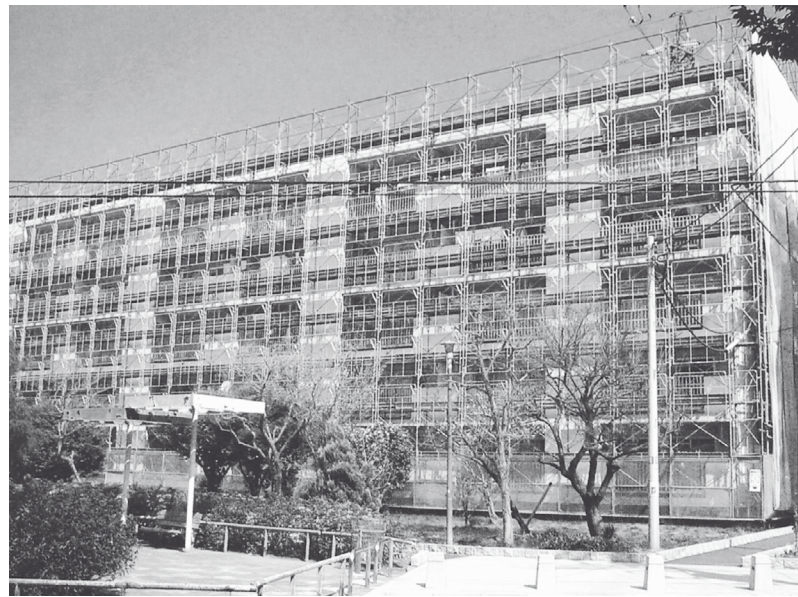


### 先行手摺

## ライフガード(据置き型先行手摺枠)ー BRAシリーズ

独自の回転施工方式により、足場からの乗り出しがなく安全な設置・解体作業。  
ワンタッチ取付金具により、工具不要でスピーディな作業。

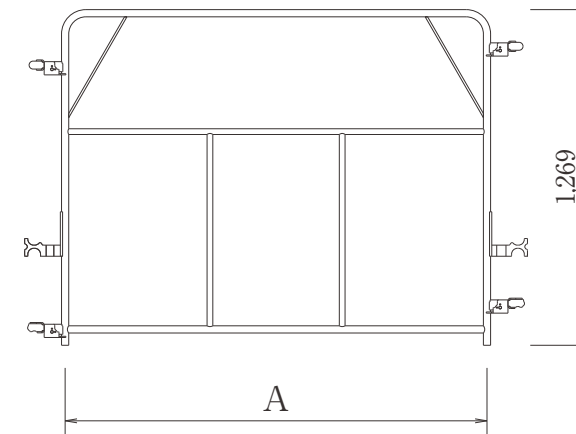


- 独自の回転施工方式により、足場からの乗り出しがなく、安全な設置・解体が行えます。
- 外側面には交差筋交いを設置する必要がない上、ワンタッチ取付金具により工具も不要で、スピーディな設置・解体が行えます。
- 安全帯の取付けが可能なライフガードは、万一の墜落時でも人体への衝撃を緩和するよう設計されています。

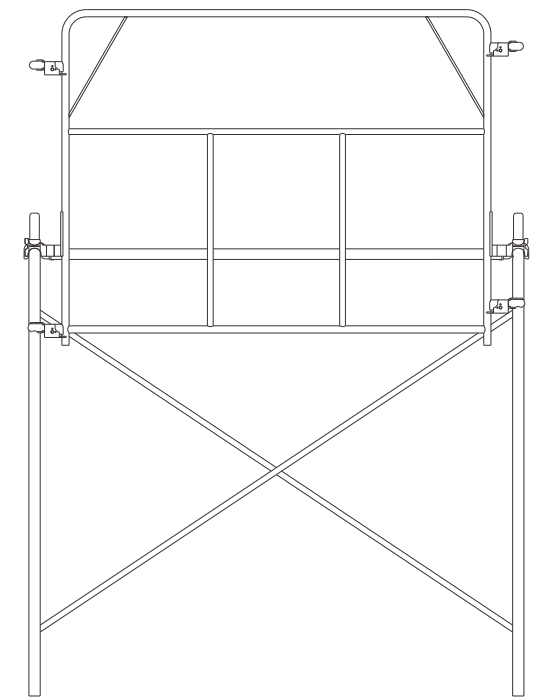
### 先行手摺

## ライフガード

### ●外形寸法図



### ●設置状態



### ●仕様 (表面処理：溶融亜鉛鍍金) 【インチサイズ】

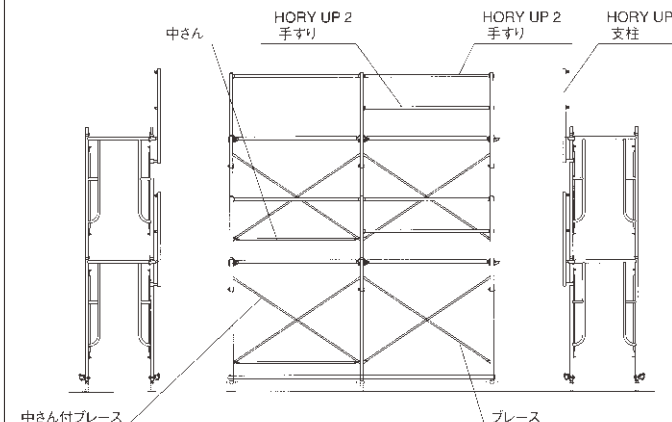
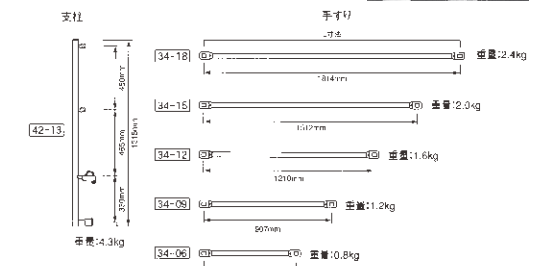
品番	適用スパン	幅：A(mm)	質量(kg)
BRA18AG	1,829	1,595	13.1
BRA15AG	1,524	1,290	12.2
BRA12AG	1,219	985	11.3
BRA9AG	914	680	10.4
BRA6AG	610	376	9.6

## HORY UP2 単品承認品

軽量・簡単！容易に従来の枠組足場に取付られます。

- 手すり先送り方式と手すり据置方式の兼用タイプ。
- 支柱と手すりの2パーツ構成。
- インチ・メートルサイズの兼用型。
- 補助金具が不要です。
- 中さん付プレースを使用すれば、中さん手すりは不要。
- ジョイントピンの種類を問わず取り付けが可能。
- 従来のネットクランプが使用可能。

部材は支柱・手すりの2種類のみ、軽量・コンパクトで、安全・簡単な、手すり先行足場です。ハンマーなどの道具を使わず、手すりを2回上下させるだけで容易に取付できます。常に先行で手すりが取付られるので、中さんの取付も安全にできます。



製品名	重量(kg)	L寸法(mm)
ホリーアップ2 先行支柱 42-13	4.3	1,315
ホリーアップ2 先行手すり 34-18k ZAM	2.4	1,814
ホリーアップ2 先行手すり 34-15k ZAM	2.0	1,512
ホリーアップ2 先行手すり 34-12k ZAM	1.6	1,210
ホリーアップ2 先行手すり 34-09k ZAM	1.2	907
ホリーアップ2 先行手すり 34-06k ZAM	0.8	605