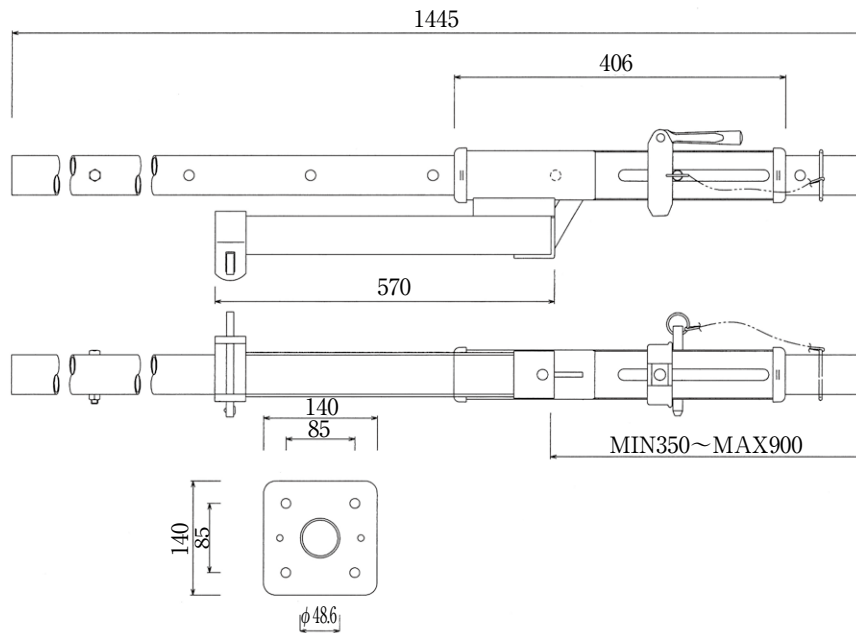


ジャッキサポート

型枠支保工には使用できません。

品名	ジャッキサポート	許容荷重	19.61kN(2t)
品番	JS-9	製品重量	10.4kg



使用目的

- 枠組足場を使用し作業する際、スタンド、階段部、傾斜地等の使用を目的とする。

使用方法

- 建わくとジャッキサポートへ直角2方向へ根がらみ、および水平力をとる。
- 水平変位を防止するための筋かいを単管パイプ・クランプで設ける。
- H=490mm以下の調整枠は使用不可。

〔使用例〕

