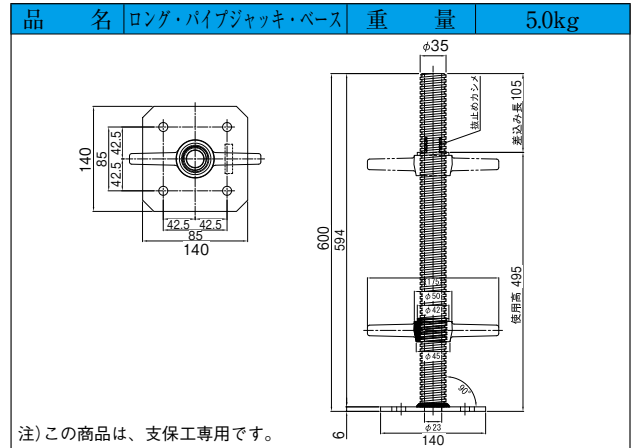
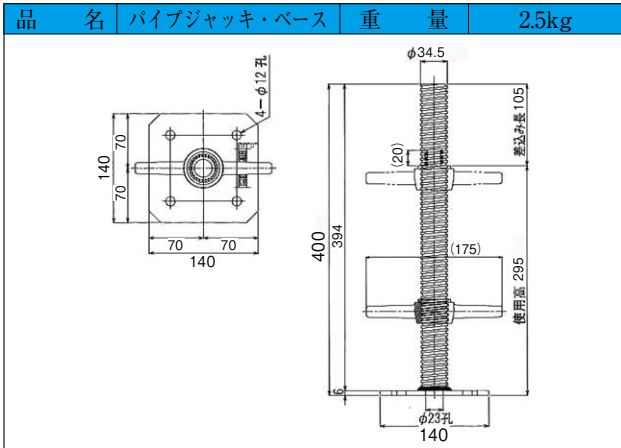


枠組足場

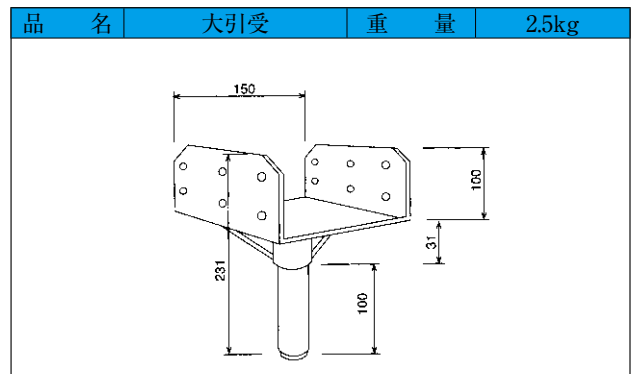
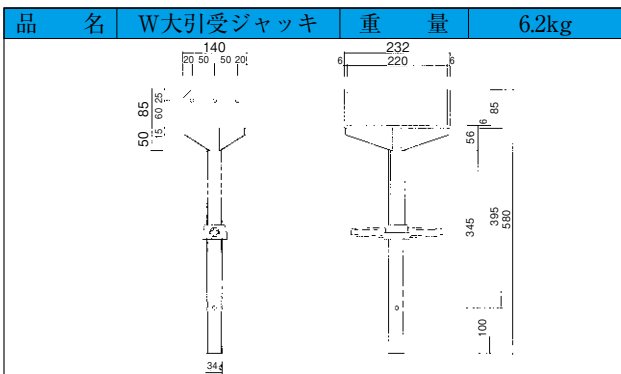
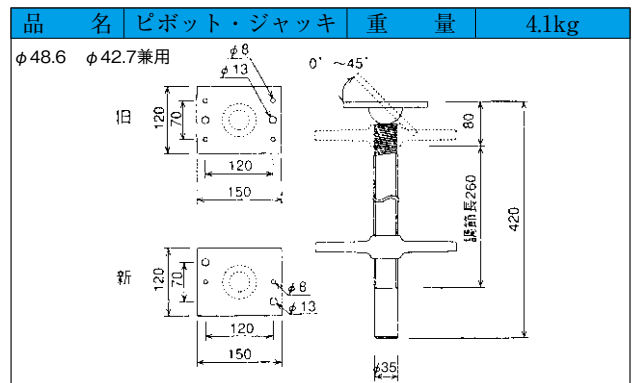
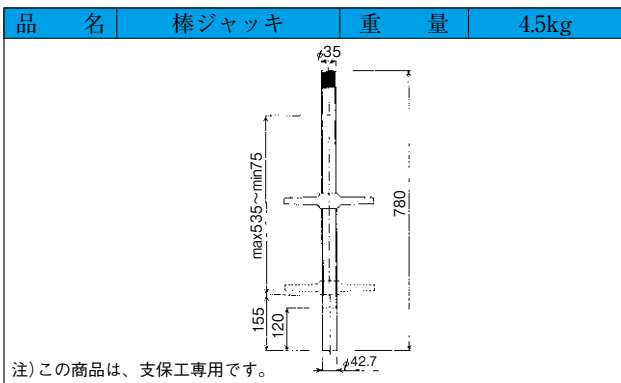


枠組足場の最下部に使用するジャッキ型ベース金具は厚生労働大臣の定める構造規格により「最大使用高さ350mm以下」とされています。したがって「最大使用高さ」が500mmになるものは構造規格違反になります。

また、ジャッキ型ベース金具はハンドルの繰り上げ高さにより許容支持力が右表のように変化します。

これらの理由で「最大使用高さ500mm」のものはジャッキ型ベース金具とは呼べないもので、枠組足場最下部以外で使用しなければなりません。

ジャッキ型ベース金具の繰出し長さ (mm)	標準枠 (枠幅900mm以上) (KN)		簡易枠 (KN) (枠幅900mm未満)
	1,800mm以下	1,800mmを超え2,000mm以下	1,800mm以下
200以下	42.6	39.2	34.3
200を超え250以下	40.6	37.2	32.8
250を超え300以下	38.7	35.7	31.3
300を超え350以下	37.2	34.3	29.8



品名	L寸法(±5.0)	A寸法(±5.0)	重量
大引受ジャッキ 600L	675	600	6.5kg
大引受ジャッキ 400L	475	400	5.1kg

