

枠組足場

鋼管・クランプ類

梯子・立馬・脚立

養生材

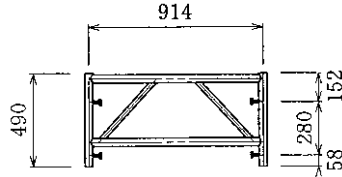
その他仮設材

支保工材

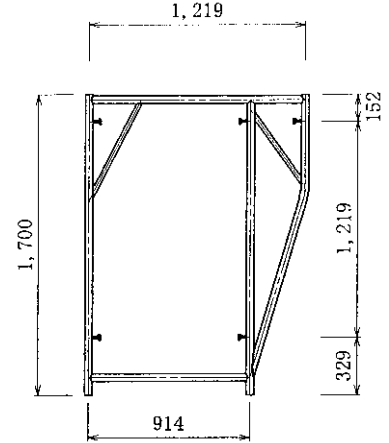
仮囲い材

機械関係

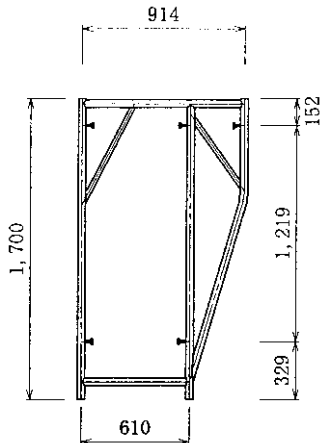
品番	0949型	スパン別適合筋違	
形式	A317	1,829mm	A16S
品名	調節枠	1,524mm	A16
製品重量	8.5kg	1,219mm	A05
		914mm	A04
		610mm	A03



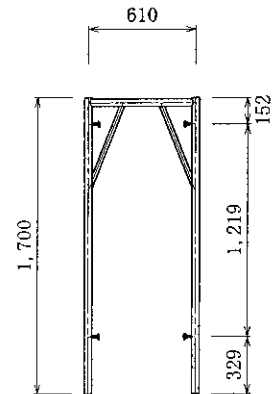
品番	A9117型	スパン別適合筋交	
形式		1,829mm	A14
品名	ブラケット枠	1,524mm	A11
製品重量	18.2kg	1,219mm	A13
		914mm	A012
		610mm	A12



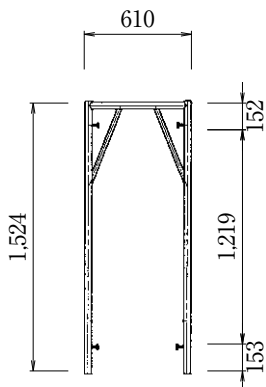
品番	A6117型	スパン別適合筋交	
形式		1,829mm	A14
品名	ブラケット枠	1,524mm	A11
製品重量	17.0kg	1,219mm	A13
		914mm	A012
		610mm	A12



品番	617型	スパン別適合筋交	
形式	N6117S	1,829mm	A14
品名	簡易建枠	1,524mm	A11
製品重量	12.3kg	1,219mm	A13
		914mm	A012
		610mm	A12



品番	0615型	スパン別適合筋交	
形式	N205	1,829mm	A14
品名	調節枠	1,524mm	A11
製品重量	11.5kg	1,219mm	A13
		914mm	A012
		610mm	A12



品番	0612型	スパン別適合筋交	
形式	N204	1,829mm	A19
品名	調節枠	1,524mm	A18
製品重量	11.7kg	1,219mm	A012
		914mm	A07
		610mm	A09

