

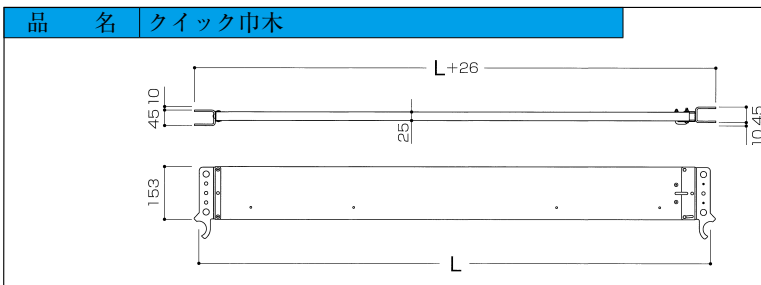
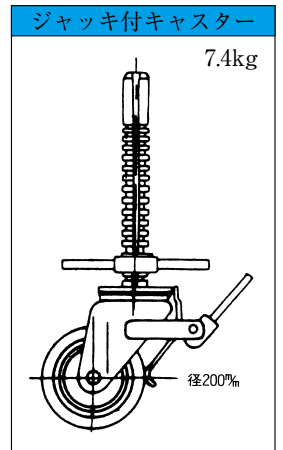
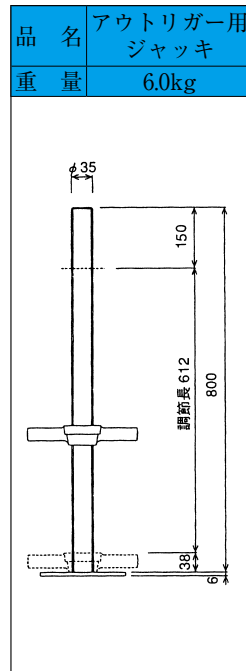
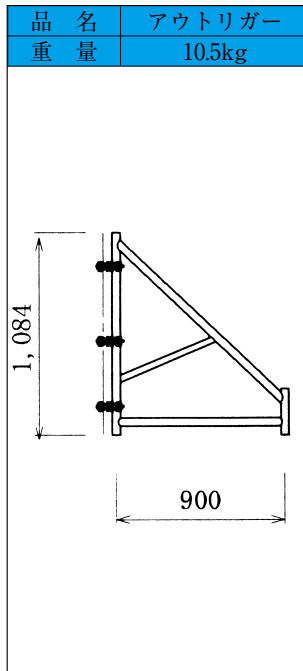
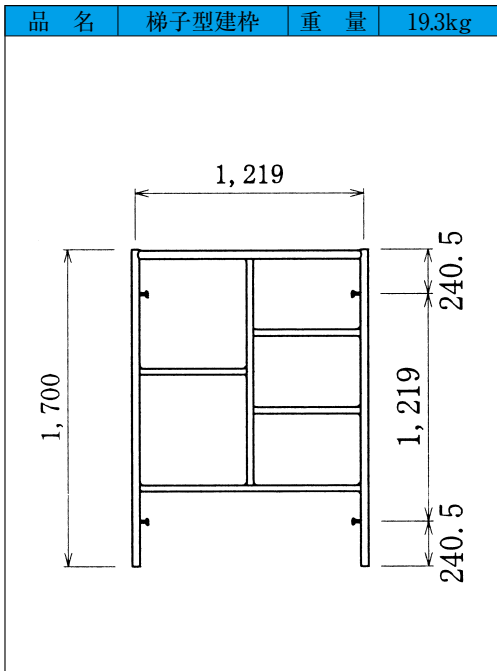
ローリングタワー(移動足場)

◎ 広範囲の用途に使い、組立・移動が簡単で安全かつ作業能率が上がります。

◎ 用途

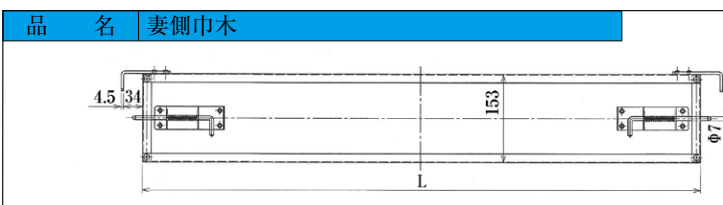
- ① 体育館・工場・銀行等の高層天井工事
- ② 造船ドック内の塗装・修理
- ③ 一般塗装工事、左官工事、電気配線工事
- ④ 車輛、航空機、機械の組立・塗装
- ⑤ テレビ、映画の撮影他多数

部品表(床面積 1219×1829)				
品名	型式	数 量		
		3 段	4 段	5 段
梯子型枠	1217	6	8	10
連結ピン	SH20T	12	16	20
鋼板布枠	SKN6	4	5	6
ブレース	A-14	6	8	10
キャスター	ジャッキ付キャスター	4	4	4
手摺柱	N25	4	4	4
手摺	A-31	4	4	4
手摺	A-29	2	2	2
作業床の高さ		5400~ 5500	7100~ 7200	8800~ 8900



■ 仕様

品番	適用スパン:L	重量(kg)
HPK18	1,829	4.6
HPK15	1,524	4.1
HPK12	1,219	3.5
HPK9	914	3.0
HPK6	610	2.5



品番	適用スパン:L	重量(kg)
HPKT967	1,219	2.5
HPKT707	914	2.0