



認定番号 1011-02282-16

認定合格証

脚柱ジョイント

PN-2-CH(PN-2-70-CH)

PN-YA-CH(PN-YA-70-CH)

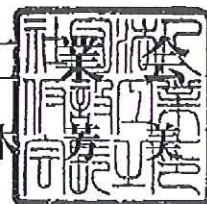
上記の仮設機材は仮設機材認定規程第3条に基づく認定検査に合格したので
同規程第7条により本証を交付する

なお、認定の有効期限は認定日より1年とする

認定日 平成22年11月30日

光洋機械産業株式会社 殿
(無錫市晨源建築器材有限公司 本社工場)

社団法人 仮設工業
会長 鈴木





試験成績書

総数 10頁中の 8頁
試験番号 1011-02282-1601

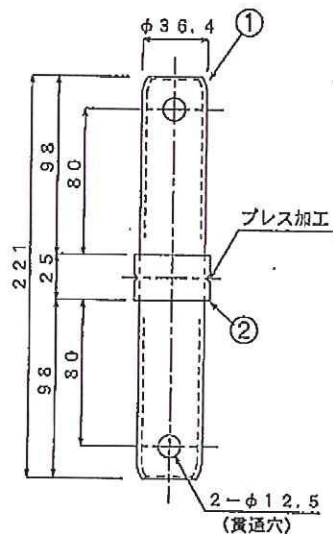
1. 仮設機材の種類、型式及び数量 脚柱ジョイント PN-2-CH ..5本
2. 試験方法 労働省告示第103号(昭和56年12月25日)鋼管足場用の部材及び附属金具の規格、第5章継手金具、第1節わく組足場用の建わくの脚柱ジョイントによる。
3. 構造等 構造図のとおりで、上記の規格に適合している。
4. 試験結果

引張試験

供試体 No.	1	2	3	4	5	平均値
強度 kN	29.70	29.68	29.30	29.28	29.01	29.3
認定基準による値	強度 9.81kN 以上					10.8kN以上

注:平均値については、本会の認定基準により定めたものである。

構造図



品番	品名	材質	寸法
2	カラー	Q235	φ42.7×3.0
1	ホゾ	Q235	φ36.4×2.5



試験成績書

総数 10頁中の 9頁
試験番号 1011-02282-1602

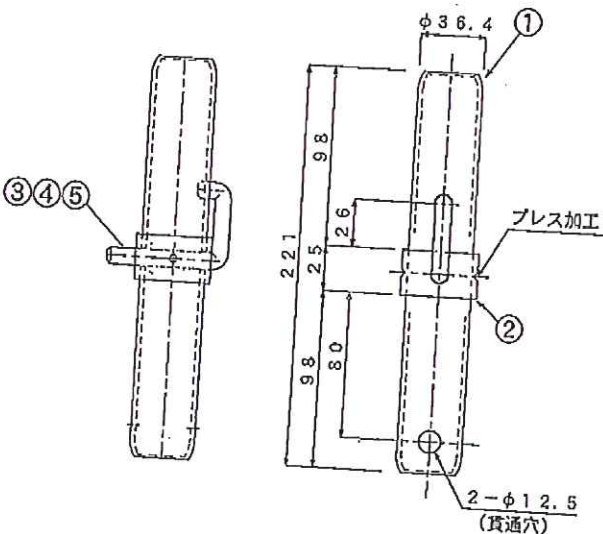
1. 仮設機材の種類、型式及び数量 脚柱ジョイント PN-YA-CH. 5本
2. 試験方法 労働省告示第103号(昭和56年12月25日)鋼管足場用の部材及び附属金具の規格、第5章継手金具、第1節わく組足場用の建わくの脚柱ジョイントによる。
3. 構造等 構造図のとおりで、上記の規格に適合している。
4. 試験結果

引張試験

供試体 No.	1	2	3	4	5	平均値
強度 kN	30.44	29.73	30.18	31.28	29.84	30.2
認定基準による値	強度 9.81kN 以上					10.8kN以上

注:平均値については、本会の認定基準により定めたものである。

構造図



品番	品名	材質	寸法
5	スプリング	SUS304	φ1.0
4	ワッシャー	SUS304	φ3×20
3	ピン	Q235	φ9
2	カラー	Q235	φ42.7×3.0
1	ホソ	Q235	φ36.4×2.5