



認定番号 1006-12781-18

認定合格証

単管ジョイント

HJ-48-M

上記の仮設機材は仮設機材認定規程第3条に基づく認定検査に合格したので
同規程第7条により本証を交付する

なお、認定の有効期限は認定日より1年とする

認定日 平成22年 6月30日

ホリ一株式会社 殿
(HORY KOREA(株) 本社工場)

社団法人 仮設工業
会長 鈴木





試験成績書

総数 14頁中の 7頁
試験番号 1006-12781-1801

1. 仮設機材の種類、型式及び数量 単管ジョイント HJ-48-M 15本
2. 試験方法 労働省告示第103号(昭和56年12月25日)鋼管足場用の部材及び附属金具の規格、第5章継手金具、第3節単管足場用の単管ジョイントによる。
3. 構造等 構造図のとおりで、上記の規格に適合している。
4. 試験結果

(1) たわみ及び曲げ試験

供試体 No.	1	2	3	4	5	平均値
荷重 1.47 kN における鉛直たわみ mm	13.0	14.4	13.4	13.0	13.9	-
強度 kN	5中止	5中止	5中止	5中止	5中止	-
厚生労働省規格による値	鉛直たわみ 19mm 以下		強度 2.65 kN 以上		2.94kN以上	

(2) 伸び及び引張試験

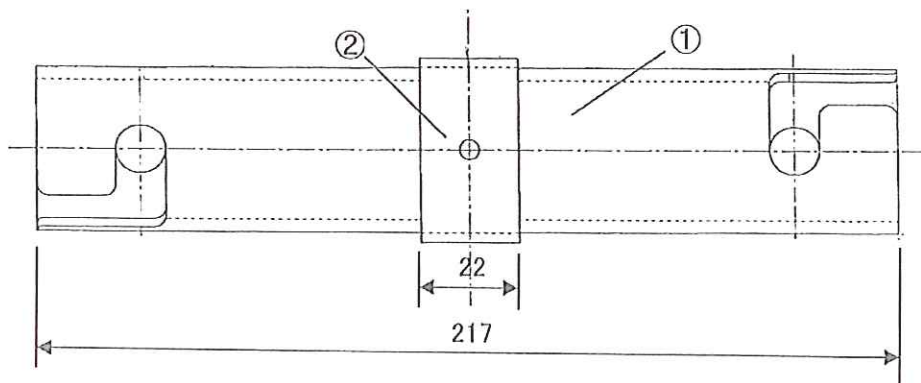
供試体 No.	6	7	8	9	10	平均値
荷重 8.83 kN における伸び mm	0.56	0.72	0.52	0.56	0.62	-
強度 kN	29.8	30.1	31.5	32.9	30.9	31.0
厚生労働省規格による値	伸び 0.9mm 以下		強度 14.7 kN 以上		16.2kN以上	

(3) 圧縮試験

供試体 No.	11	12	13	14	15	平均値
強度 kN	59.0	57.0	51.7	56.6	55.8	56.0
厚生労働省規格による値	37.3 kN 以上				41.2kN以上	

注: 平均値については、本会の認定基準により定めたものである。

構造図



番号	名称
1	ほぞ
2	カラー