



認定番号 1006-01813-08

認定合格証

交さ筋かい

X1812 (X1809, X1806, X1802, X1512, X1509, X1506, X1502, X1212, X1209,
X1206, X1202, X0909, X0906, X0902, X0602, XM1812, XM1809, XM1807,
XM1806, XM1804, XM1512, XM1509, XM1507, XM1506, XM1504, XM1212,
XM1209, XM1207, XM1206, XM1204, XM0909, XM0907, XM0906, XM0904,
X1812GT, X1809GT, X1806GT, X1802GT, X1512GT, X1509GT, X1506GT,
X1502GT, X1212GT, X1209GT, X1206GT, X1202GT, X0909GT, X0906GT,
X0902GT, X0602GT, XM1812GT, XM1809GT, XM1807GT, XM1806GT,
XM1804GT, XM1512GT, XM1509GT, XM1507GT, XM1506GT, XM1504GT,
XM1212GT, XM1209GT, XM1207GT, XM1206GT, XM1204GT, XM0909GT,
XM0907GT, XM0906GT, XM0904GT, B1)

上記の仮設機材は仮設機材認定規程第3条に基づく認定検査に合格したので
同規程第7条により本証を交付する

なお、認定の有効期限は認定日より1年とする

認定日 平成22年 6月30日

アルインコ株式会社 殿
(株地主工作所 本社工場)

社団法人 仮設
会 長 鈴木





試験成績書

総数 2頁中の 2頁
 試験番号 1006-01813-0801

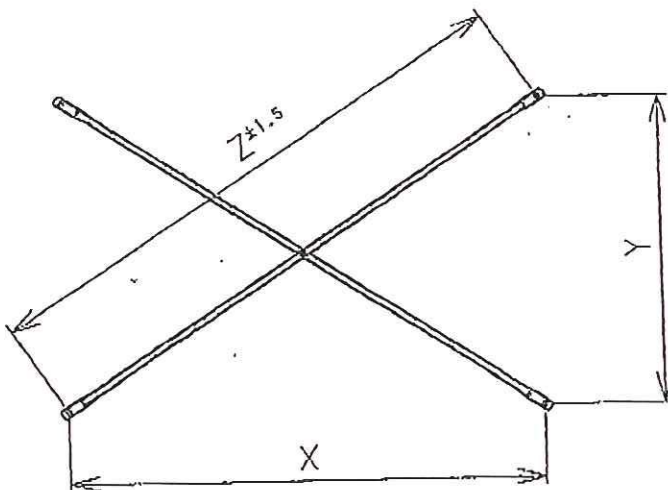
1. 仮設機材の種類、型式及び数量 交さ筋かい X1812 10本
2. 試験方法 労働省告示第103号(昭和56年12月25日)鋼管足場用の部材及び附属金具の規格、第1章わく組足場用の部材、第2節交さ筋かいによる。
3. 構造等 構造図のとおりで、上記の規格に適合している。
4. 試験結果

圧縮試験

供試体組 No.	1	2	3	4	5	平均値
強度 kN	8.74	8.38	8.40	8.37	8.43	8.46
認定基準による値	7.35 kN 以上					8.04kN以上

注：平均値については、本会の認定基準により定めたものである。

構造図



品番	X	Y	Z
X1812	1829	1219	2198
材質	SYK400	外径	21.7 ^{±0.25}
		壁厚	2.0 ^{±0.30}



強度等試験結果証明書

総 数 2頁中の1頁
証明書番号 1006-01813

- | | |
|-------------------|------------------------------------|
| 1. 申請会社名 | アルインコ株式会社
兵庫県丹波市市島町上垣849-6 |
| 2. 試験品目及び数量 | 交さ筋かい 10本 |
| 3. 試験実施日 | 平成22年6月8日 |
| 4. 実施試験所 | 社団法人仮設工業会 大阪試験所
大阪府茨木市豊原町4丁目41番 |
| 5. 試験方法 | 別紙「試験成績書」のとおり |
| 6. 試験結果 | 別紙「試験成績書」のとおり |
| 7. 試験機の種類
及び型式 | 200kN 圧縮試験機 (IP-20-B1) |

強度等試験結果は以上のとおりであることを証明する

平成22年6月30日

東京都港区芝5丁目26番205

社団法人 仮設工業会

会長 鈴木 芳美

