

仮

認定番号 1006-02201-10

認定合格証

床付き布わく

FSH-1805A (MSH-1805A)

FSHR-1802R (FSHR-1502R, FSHR-1202R, FSHR-902R, FSHR-602R,
MSHR-1802R, MSHR-1502R, MSHR-1202R, MSHR-902R,
MSHR-602R)

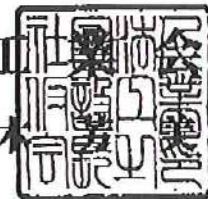
上記の仮設機材は仮設機材認定規程第3条に基づく認定検査に合格したので
同規程第7条により本証を交付する

なお、認定の有効期限は認定日より1年とする

認定日 平成22年 6月30日

光洋機械産業株式会社 殿
(八千代工場)

社団法人 仮設工
会 長 鈴





試験成績書

総数 9頁中の 4頁
試験番号 1006-02201-1001

- 仮設機材の種類、型式及び数量 床付き布わく FSHR-1802R 10枚
- 試験方法 労働省告示第103号(昭和56年12月25日)鋼管足場用の部材及び附属金具の規格、第1章わく組足場用の部材、第4節床付き布わくによる。
- 構造等 構造図のとおりで、上記の規格に適合している。
- 試験結果

(1)たわみ及び曲げ試験

供試体 No.	1	2	3	4	5	平均値
荷重 0.94kN 時の鉛直たわみ mm	5.0	5.1	5.3	5.2	4.9	-
強度 kN	4.23	4.22	4.24	4.33	4.24	4.25
厚生労働省規格による値	鉛直たわみ 11mm 以下				強度 2.36 kN 以上	2.60kN以上

(2)つかみ金具の本体及び取付部のせん断試験

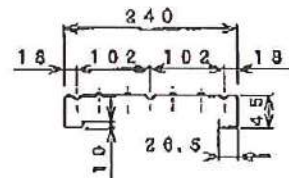
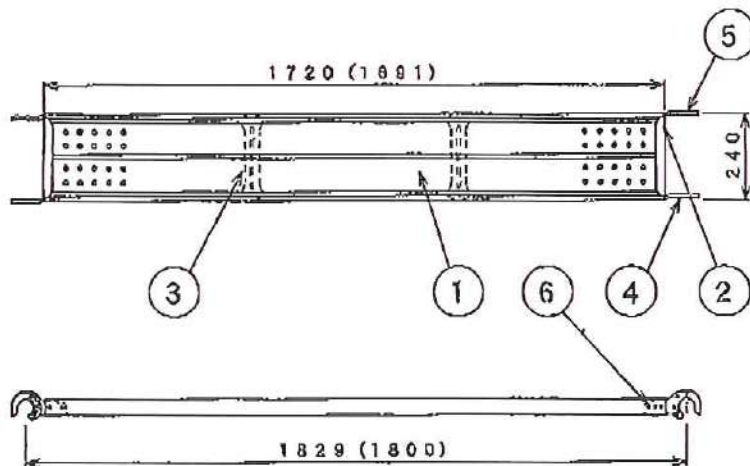
供試体 No.	6	7	8	9	10	平均値
強度 kN	20.2	20.3	19.6	19.6	20.3	20.0
厚生労働省規格による値	強度 8.4 kN 以上					9.5kN以上

(3)つかみ金具の外れ止めのせん断試験

供試体 No.	6	7	8	9	10	平均値
強度 kN	6中止	6中止	6中止	6中止	6中止	-
厚生労働省規格による値	強度 2.94 kN 以上					3.24kN以上

注:平均値については、本会の認定基準により定めたものである。

構造図



品名	材料	寸法
6 待平打込リベット	SN	φ8×14
5 つかみ金具L	SS400	t8
4 つかみ金具R	SS400	t8
3 補脚材	SPEC	t1.2
2 はり材	SS400	t1.0
1 床材	Y2-S570	t1.0



試験成績書

総数 9頁中の 5頁
試験番号 1006-02201-1002

- 仮設機材の種類、型式及び数量 床付き布わく PSH-1805A 10枚
- 試験方法 労働省告示第103号(昭和56年12月25日)鋼管足場用の部材及び附属金具の規格、第1章わく組足場用の部材、第4節床付き布わくによる。
- 構造等 構造図のとおりで、上記の規格に適合している。
- 試験結果

(1) たわみ及び曲げ試験

供試体 No.	1	2	3	4	5	平均値
荷重1.95kN時の鉛直たわみ mm	4.9	5.4	5.1	5.0	4.9	-
強度 kN	8.49	8.54	8.51	8.43	8.50	8.49
厚生労働省規格による値 鉛直たわみ 11mm以下 強度 4.90 kN以上						5.40kN以上

(2) つかみ金具の本体及び取付部のせん断試験

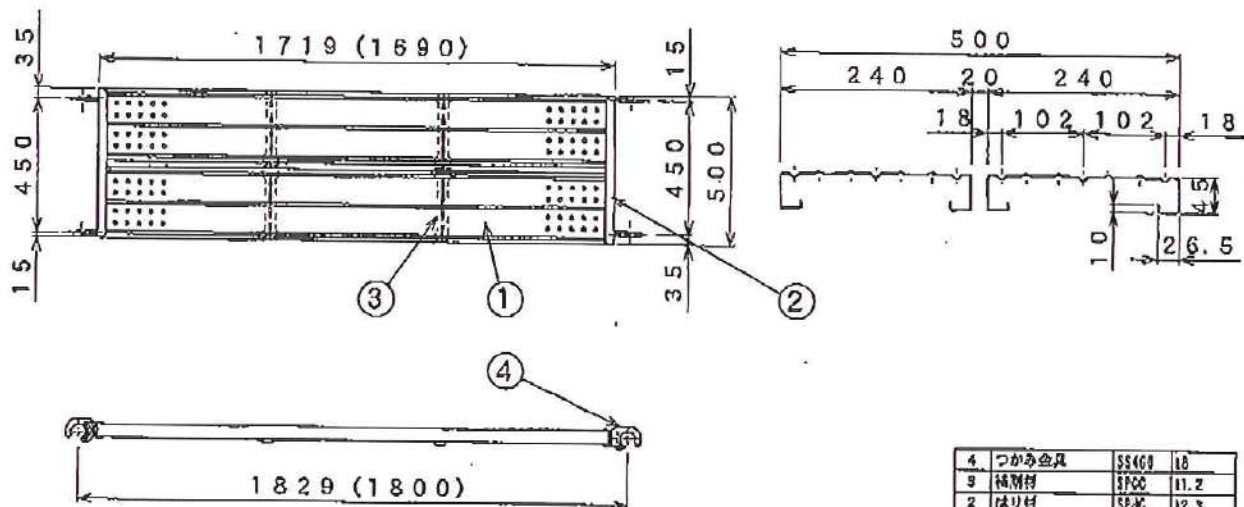
供試体 No.	6	7	8	9	10	平均値
強度 kN	35.6	34.7	37.3	37.3	37.9	36.5
厚生労働省規格による値						17.5kN以上
						19.6kN以上

(3) つかみ金具の外れ止めのせん断試験

供試体 No.	6	7	8	9	10	平均値
強度 kN	6中止	6中止	6中止	6中止	6中止	-
厚生労働省規格による値						2.94 kN以上
						3.24kN以上

注: 平均値については、本会の認定基準により定めたものである。

構造図



品番	品名	材質	寸法
4	つかみ金具	SS400	10
9	横割材	SPCC	11.2
2	はり材	SPCC	12.3
1	床材	YZ-667D	11.0