



認定番号 1009-00101-14

# 認定合格証

壁つなぎ用金具

A-800

A-1000

上記の仮設機材は仮設機材認定規程第3条に基づく認定検査に合格したので  
同規程第7条により本証を交付する  
なお、認定の有効期限は認定日より1年とする

認定日 平成22年 9月30日

岡部株式会社 殿  
(久喜工場)

社団法人 仮設工  
会 長 鈴木





## 強度等試験結果証明書

総数 6頁中の 1頁  
証明書番号 1009-00101

1. 申請会社名 岡部株式会社  
埼玉県久喜市河原井町6番地
2. 試験品目及び数量 持送りわく 16枚      ○壁つなぎ用金具 20本  
鉄骨用クランプ 48個
3. 試験実施日 平成22年9月3日
4. 実施試験所 社団法人仮設工業会 東京試験所  
埼玉県所沢市東所沢4丁目8番3号
5. 試験方法 別紙「試験成績書」のとおり。
6. 試験結果 別紙「試験成績書」のとおり。
7. 試験機の種類及び型式 500kN 引張・圧縮試験機 (RU-50-TK10)  
200kN 圧縮試験機 (IP-20R-V32)  
50kN 引張・圧縮試験機 (AU-5-A)

強度等試験結果は以上のとおりであることを証明する。

平成22年9月30日

東京都港区芝5丁目26番20号  
社団法人 仮設工業  
会長 鈴木



# 試験成績書



総数 6頁中の 3頁  
試験番号 1009-00101-1401

1. 仮設機材の種類、型式及び数量 壁つなぎ用金具 A-800 10本
2. 試験方法 労働省告示第103号(昭和56年12月25日)鋼管足場用の部材及び附属金具の規格、第4章壁つなぎ用金具による。
3. 構造等 構造図のとおりで、上記の規格に適合している。
4. 試験結果

### (1) 引張試験

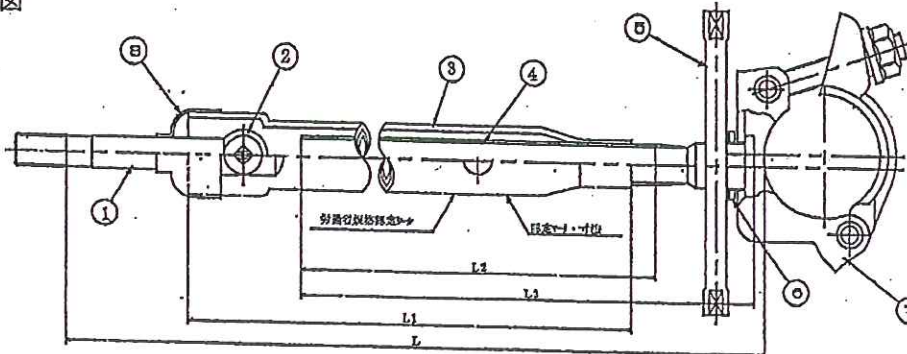
供試体 No.	1	2	3	4	5	平均値
強度 kN	37.65	38.00	38.20	37.30	38.25	37.88
厚生労働省規格による値	8.83 kN 以上					9.80kN以上

### (2) 圧縮試験

供試体 No.	1	2	3	4	5	平均値
強度 kN	14.70	15.23	15.04	11.35	13.85	14.03
厚生労働省規格による値	8.83 kN 以上					9.80kN以上

注:平均値については、本会の認定基準により定めたものである。

### 構造図



足場キーパー寸法表

形式	使用範囲 L	パイプ径 L1	ボルト全長 L3	ボルトねじ長 L2
足場キーパー A200	200~240	110	114	79
足場キーパー A300	240~320	150	164	116
足場キーパー A350	280~400	190	194	166
足場キーパー A400	320~480	230	234	196
足場キーパー A600	480~670	390	274	236
足場キーパー A800	670~860	580	274	236
足場キーパー A1000	860~1050	770	274	236

符号	部品名	数
8	ゴムキャップ	1
7	ボクランブ	1
6	皿金	1
5	ハンドル	1
4	調整ボルト	1
3	調整ベイズ	1
2	ゴムブライレット	1
1	アイボルト	1

# 試験成績書



総数 6頁中の 4頁  
試験番号 1009-00101-1402

1. 仮設機材の種類、型式及び数量 壁つなぎ用金具 A-1000 10本
2. 試験方法 労働省告示第103号(昭和56年12月25日)鋼管足場用の部材及び附属金具の規格、第4章壁つなぎ用金具による。
3. 構造等 構造図のとおりで、上記の規格に適合している。
4. 試験結果

### (1)引張試験

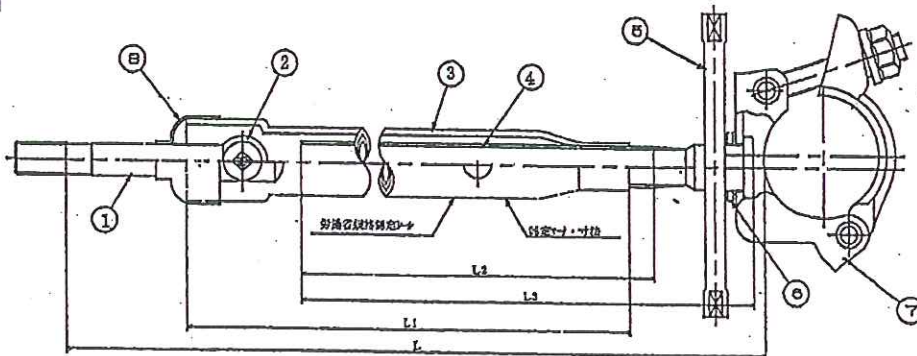
供試体 No.	1	2	3	4	5	平均値
強度 kN	38.05	40.10	37.45	38.35	38.60	38.51
厚生労働省規格による値	8.83 kN 以上					9.80kN以上

### (2)圧縮試験

供試体 No.	1	2	3	4	5	平均値
強度 kN	11.69	12.77	13.24	12.87	11.75	12.46
厚生労働省規格による値	8.83 kN 以上					9.80kN以上

注:平均値については、本会の認定基準により定めたものである。

### 構造図



足場キープバー寸法表

形式	使用範囲 L	パイプ長 L1	ボルト全長 L3	ボルトねじ長 L2
足場キープバー A200	200~240	110	114	79
足場キープバー A300	240~320	150	154	116
足場キープバー A360	280~400	190	194	158
足場キープバー A400	320~480	230	234	196
足場キープバー A500	480~870	390	274	236
足場キープバー A600	670~860	680	274	236
足場キープバー A1000	860~1060	770	274	236

符号	部品名	数
8	ゴムキャップ	1
7	ワクランプ	1
6	皿金	1
5	ハンドル	1
4	調整ボルト	1
3	調整ナット	1
2	チェーンブクリベット	1
1	アイボルト	1