

DSハンガーステージ

取 扱 説 明 書

—第5版—

安全にご使用頂くために、この説明書をよくお読みの上正しくお取扱い下さい。

目 次

1. 種類及び構造の概要	P 2
2. 全体の構成図及び構成部材一覧	P 2
3. 構成部材の仕様	
構成部材の種類、型式、部品名、材質等	P 3 ~ P 5
構成部材の性能	P 6 ~ P 8
4. 仮設計画の検討	P 9 ~ P 12
5. 組立基準	P 13 ~ P 15
6. 設置基準	P 16 ~ P 22
7. 組立及び解体手順	P 23 ~ P 28
8. 使用方法	P 29
9. 保守点検及び設置前の点検	P 30
添付資料 : ハンガーステージ許容積載荷重表	P 31 ~ P 32
別 紙 : 仮設計画検討書類	P 33

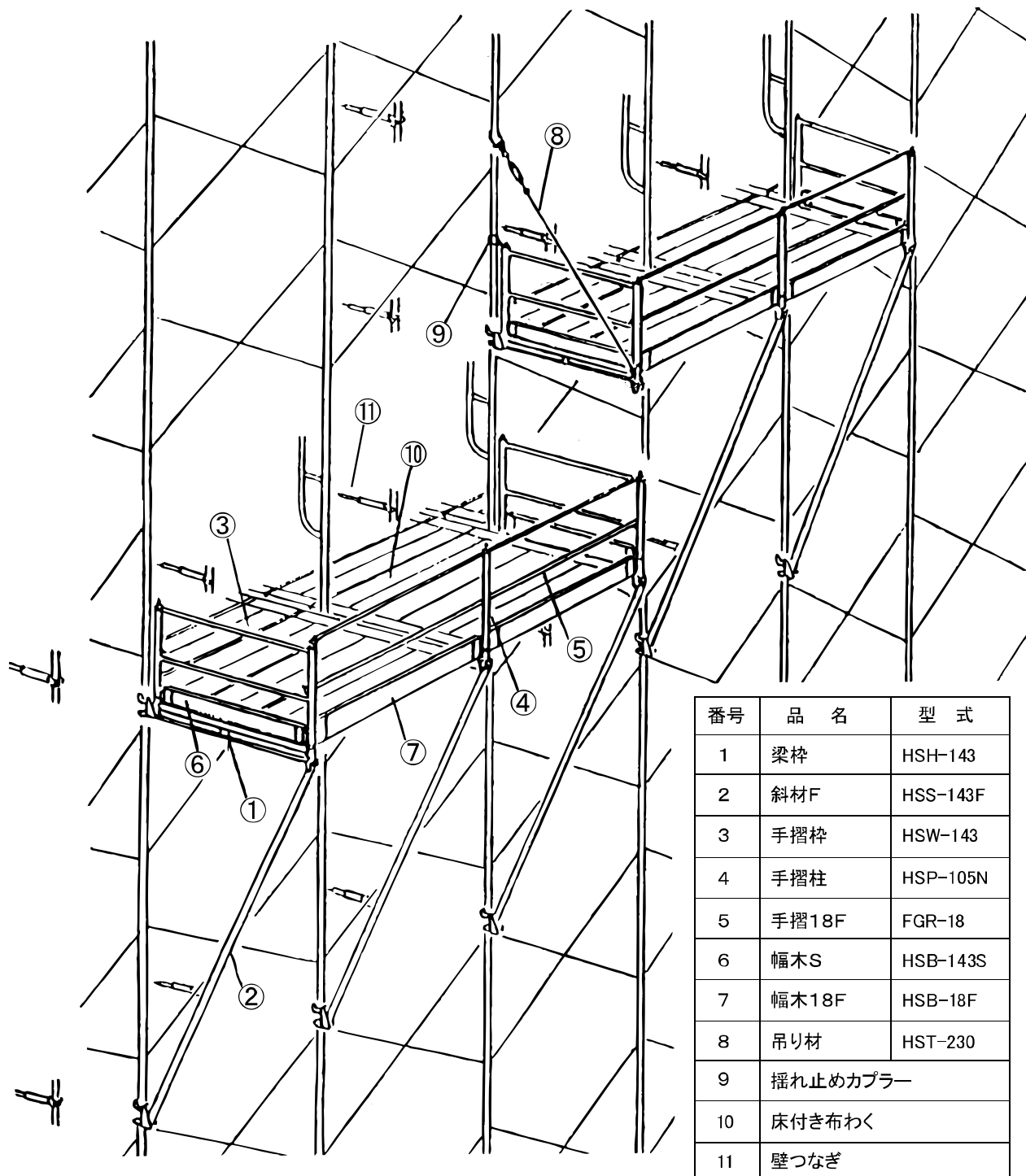
別紙「仮設計画検討書類」は、仮設計画を検討する際にご利用下さい。

1. 種類及び構造の概要

種類 : DSハンガーステージは、建設資材の搬入出に際し、資材を仮置きし、クレーンなどで吊り上げることを目的とした枠組足場に設置する荷受け架台です。

構造の概要 : DSハンガーステージは、梁材、斜材、床付き布わく等からなる「構造材」と、手摺柱、手摺柱、手摺、幅木等からなる「防護工」とで構成します。

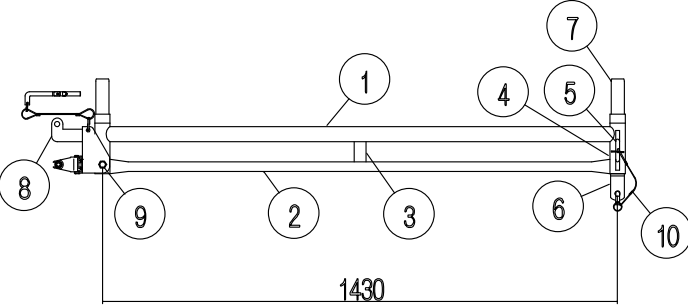
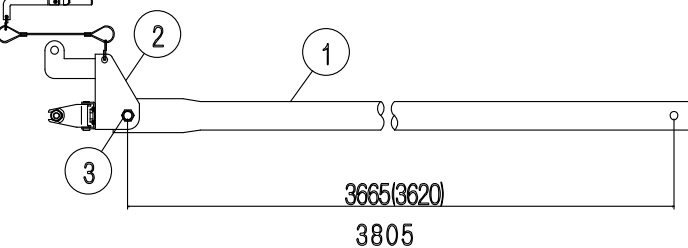
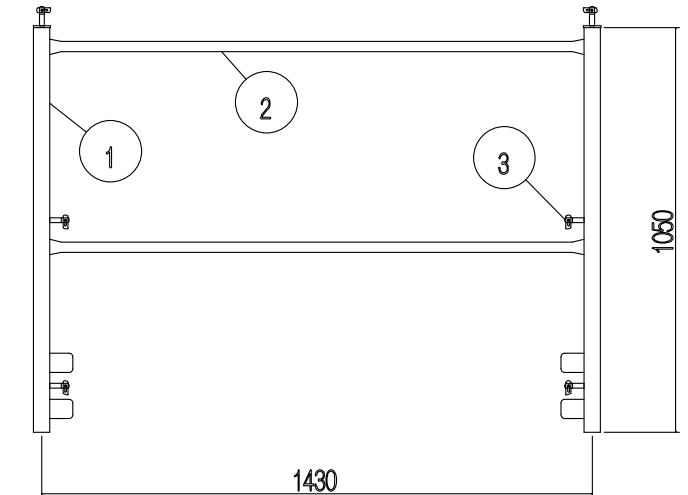
2. 全体の構成図及び構成部材一覧

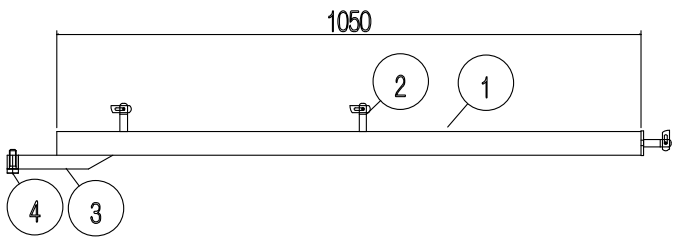
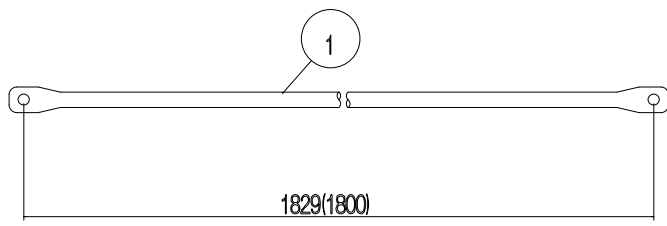
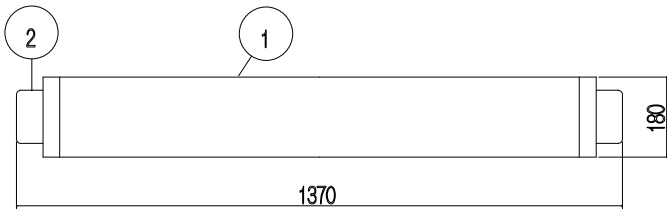
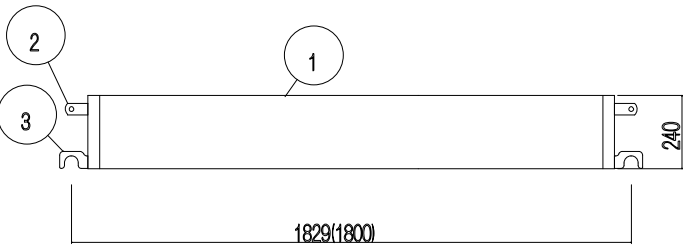


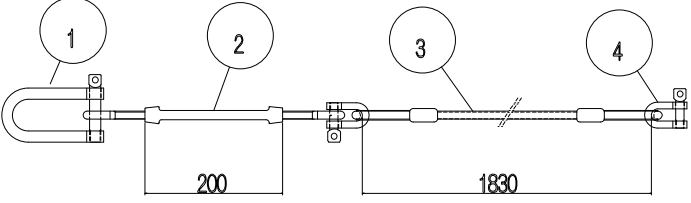
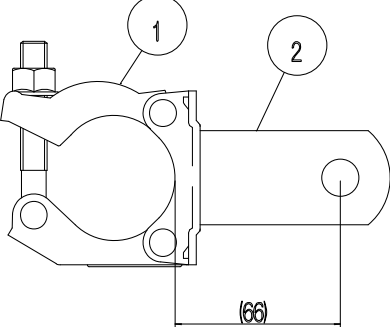
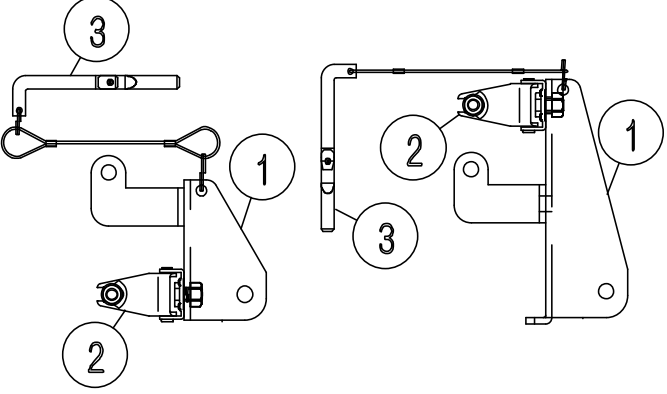
DAISAN®

3. 構成部材の仕様

3-1 構成部材の種類、型式、部品名、材質等

構成部材 (概略図、型式及び主要寸法)	部 品 名	材 質
<p>1. ハンガーステージ梁材 (HSH-143)</p>  <p>※ H枠用は、取付金具が異なります。</p>	<p>① 水平本体 ② 水平補助材 ③ 補強材 ④ 垂直材 ⑤ アイ金具 ⑥ コ型 (φ48.6用) ⑦ ロック付連結ピン ⑧ 取付金具 ⑨ ボルト W1/2×70L ⑩ ロックピンワイヤ (W1/2ボルト Wナット)</p>	<p>STK500 STK400 SS400 STK500 SWCH SS400 SS400 SWCH SWRCH</p>
<p>2. ハンガーステージ斜材F (HSS-143F)</p>  <p>() 内寸法は、メートルサイズ(HSS-143M) 下段寸法は、H枠用(HSS-143H)</p>	<p>① 本体パイプ ② 取付金具 ③ ボルト W1/2×70L</p>	<p>STK500 SWCH</p>
<p>3. ハンガーステージ手摺枠 (HSW-143)</p> 	<p>① 本体パイプ ② 防護棧 ③ グラビティロック</p>	<p>STK400 STK400</p>

構成部材（概略図、型式及び主要寸法）	部 品 名	材 質
<p>4. ハンガーステージ手摺柱（HSP-105N）</p> 	<p>① 本体パイプ ② グラビティロック ③ 補強材 ④ ボルトW1/2</p>	<p>STK400 SS400 SWCH</p>
<p>5. ハンガーステージ手摺18F（FGR-18）</p>  <p>() 内寸法は、メートルサイズ(MGR-18)</p>	<p>① 手摺本体</p>	<p>STK400</p>
<p>6. ハンガーステージ幅木S（HSB-143S）</p> 	<p>① 幅木S本体 ② 連結コ型</p>	<p>SPHC-P SS400</p>
<p>7. ハンガーステージ幅木18F（HSB-18F）</p> <p>() 内寸法は、メートルサイズ(HSB-18M)</p> 	<p>① 幅木本体 ② 板型特殊 ③ フック</p>	<p>SPHC-P SS400 SS400</p>

構成部材（概略図、型式及び主要寸法）	部 品 名	材 質
<p>8. ハンガーステージ吊り材（HST-230）</p> 	<p>① シヤックル（大） ボルト径 M16 （JIS B 2801 相当） ② ターンバックル ねじ径 W1/2 （JIS A 5541, 5542） ③ 被覆ワイヤー ワイヤー径 φ10 （JIS G 3506） ④ シヤックル（小） ボルト径 M12 （JIS B 2801 相当）</p>	<p>SS400 SS400 SWRH 52A SS400</p>
<p>9. ハンガーステージ揺れ止めカップラー</p> 	<p>① 単カップラー ② 板型</p>	<p>SS400</p>
<p>10. 床付き布わく</p>	<p>（仮設工業会認定品）</p>	
<p>11. 壁つなぎ</p>	<p>（仮設工業会認定品）</p>	
<p>取付金具（標準枠用） 取付金具（H枠用）</p> 	<p>① 取付金具本体 ② 取付カップラー ③ ロックワイヤー</p>	<p>SS400 SWRCH</p>

3-2 構成部材の性能と安全性

(1) ハングーステージ本体の性能

建わくの両側に1スパンずつ張り出したハンガーステージに集中荷重をかけた試験の結果は以下の通り。

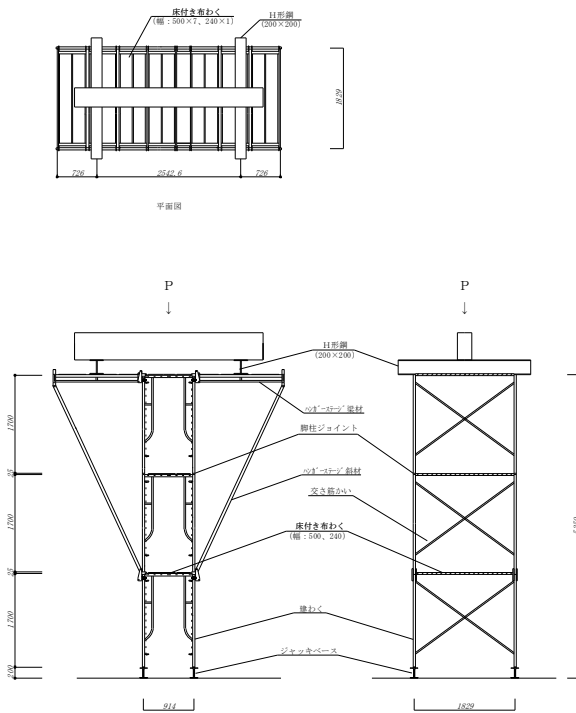
(平成15年 5月21日 証明書番号 03-155 号於 ; (社)仮設工業会東京試験所)

①中央集中荷重試験

②先端荷重試験

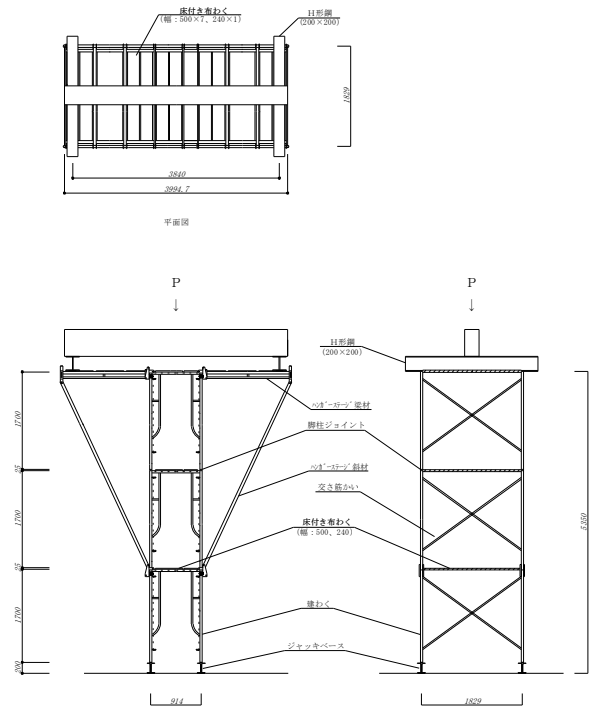
試験方法図-1

中央集中荷重試験



試験方法図-2

先端荷重試験



試験の種類	①中央集中荷重試験	②先端荷重試験
最大荷重	64.1 kN	59.5 kN
破壊状態	梁材の曲げ破壊	斜材の座屈

ハンガーステージ本体 (梁材と斜材のセット) 1本あたりの許容支持力
9810 N (1,000 kgf) - 等分布荷重 -

①梁材の安全性

4本1組とした中央集中荷重試験結果より
 梁材1本あたりの中央集中荷重時の破壊荷重は、

DAISAN®

$$P_{\max} = 64.1 \text{ kN} \div 4 \text{ 本} = 16 \text{ kN}$$

梁材中央部までの距離は概ね 75 cm なので、 $M = P l / 4$ より
 $M_{\max} = 16 \text{ kN} \times 75 \text{ cm} / 4 = 300 \text{ kN} \cdot \text{cm}$

許容支持力は等分布荷重で 9810 N なので、 $M = W l / 8$ より

$$\text{許容曲げモーメントは、} 9810 \text{ N} \times 75 \text{ cm} \div 8 = 91.96 \text{ kN} \cdot \text{cm}$$

よって安全率は、

$$300 \text{ kN} \cdot \text{cm} \div 91.96 \text{ kN} \cdot \text{cm} = 3.26 \dots \text{OK}$$

② 斜材の安全性

4 本 1 組とした先端荷重試験結果より

斜材 1 本あたりの鉛直荷重に対する座屈荷重は、

$$P_{\max} = 59.5 \text{ kN} \div 4 \text{ 本} = 14.8 \text{ kN}$$

許容支持力は等分布荷重で 9810 N なので、斜材にかかる鉛直荷重は半分の値となる。

$$9810 \text{ N} \div 2 = 4905 \text{ N}$$

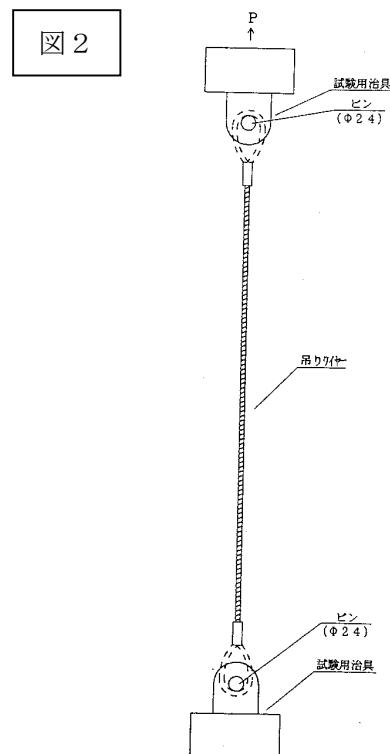
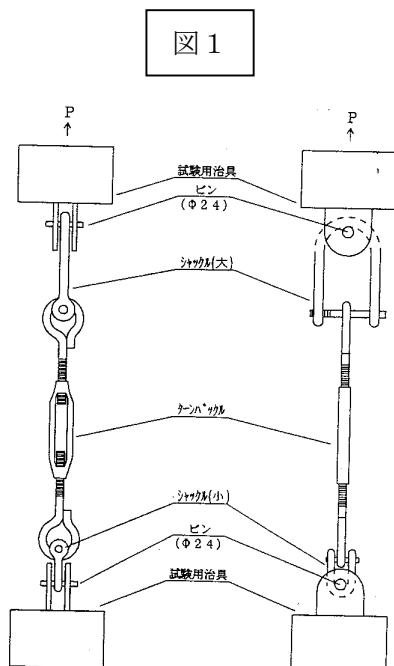
よって安全率は、

$$14.8 \text{ kN} \div 4905 \text{ N} = 3.01 \dots \text{OK}$$

(2) ハングーステージ吊り材の性能 (平成 9 年 3 月 25 日 ; (社) 仮設工業会東京試験所)

① 図 1 のようにシャックル大、ターンバックル、シャックル小と組み合わせた供試体を試験機にセットし、引張荷重を作用させ強度を測定した。

② 図 2 のように吊りワイヤーを試験機にセットし、引張荷重を作用させ強度を測定した。



DAISAN[®]

	ターンバックル引張試験 最大荷重	ワイヤー引張試験 最大荷重
供試体No. 1	4 8 7 0 kg f	4 6 6 0 kg f
供試体No. 2	5 0 0 0 kg f	4 9 0 0 kg f
供試体No. 3	4 9 6 0 kg f	4 6 7 0 kg f
平均値	4 8 . 4 k N (4 9 4 3 kg f)	4 6 . 5 k N (4 7 4 3 kg f)
M i n	4 5 . 6 k N (4 6 6 0 kg f)	

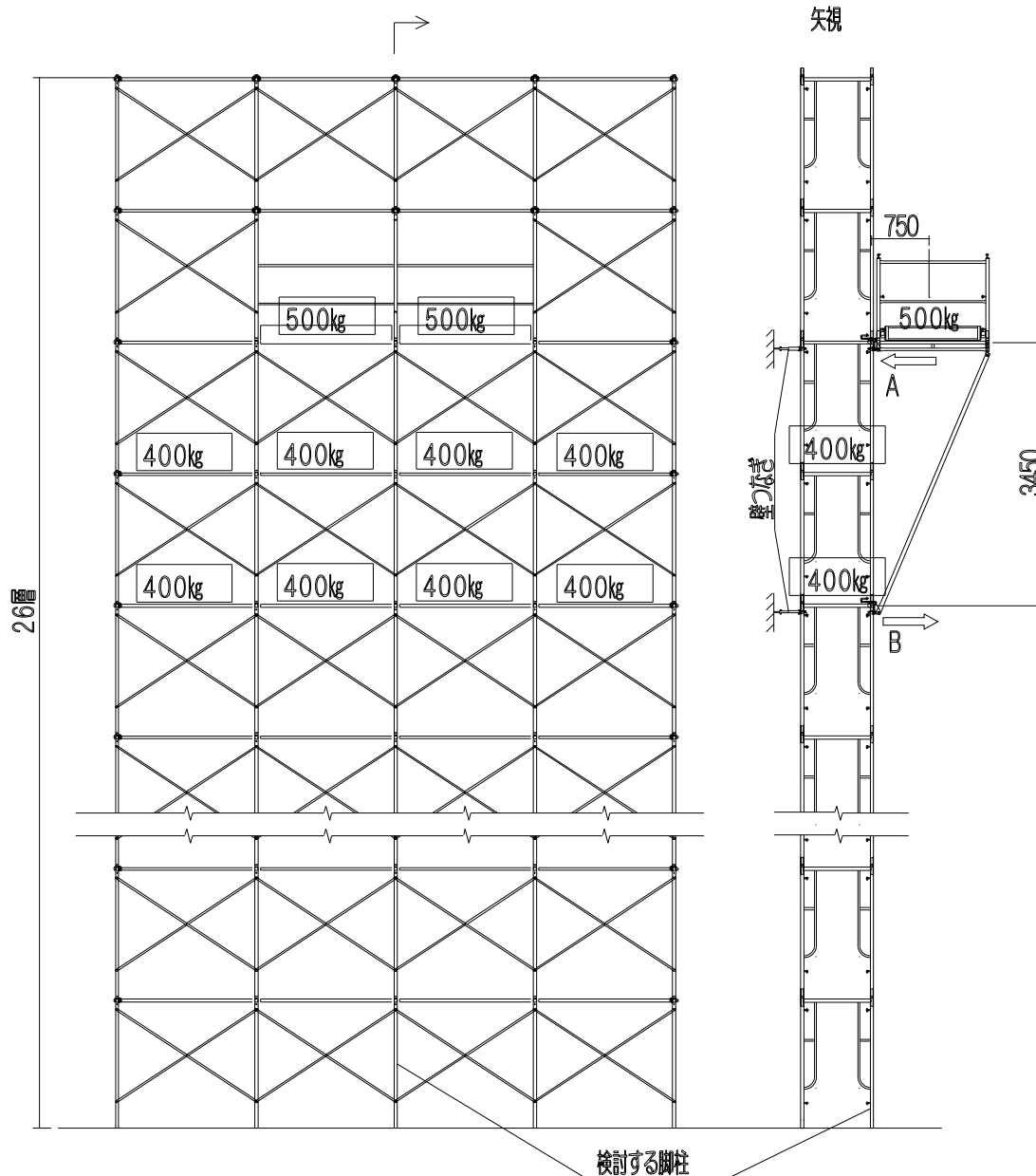
ハンガーステージ吊り材 (ワイヤー・ターンバックルのセット)

1本あたりの許容支持力：**4 5 1 0 N** (4 6 0 kg f)

—安全率1.0以上—

4. 仮設計画の検討

(図4-1)



上図のように、900枠26層にハンガーステージを設置し、積載荷重を500kgとする場合について検討します。尚、ここでは、風荷重の検討は省略いたします。

(1) 荷 重

積 載 荷 重	最大1スパンあたり	5 0 0 kg (4 9 0 0 N)
衝 撃 荷 重	積載荷重×10%	5 0 kg (4 9 0 N)
作 業 荷 重		5 5 0 kg (5 3 9 0 N)

(2) ハンガーステージ本体の検討

最大積載荷重の限度いっぱい積載した場合、ハンガーステージ本体（梁材、斜材）にかかる荷重が最大となるのは連続スパンの中央部で、作業荷重550kg（5390N）です。

これに対し、ハンガーステージ本体の許容支持力は9810N（1,000kg）よりOK。

(3) 床付き布わくの検討

作業荷重は、550kg（5390N）です。

幅500mmの床付き布わくの許容支持力は、2450N（250kg）であり、3枚使用するので7350N（750kg）となり、OK。

(4) 壁つなぎの検討

1) ハンガーステージを斜材で支持する場合

図4-1の様に、2スパンのハンガーステージ上に1スパン550kgの作業荷重が作用する場合、荷重が最大となる中央部のハンガーステージ本体（梁材、斜材）に等分布荷重550kgがかかるものとし、部材自重も便宜上等分布荷重100kgとすると、

$$\begin{aligned}\Sigma MB &= 0 \text{ より} \\ -HA \times 345 \text{ cm} + (100 \text{ kg} + 550 \text{ kg}) \times 75 \text{ cm} &= 0 \\ HA &= 142 \text{ kg}\end{aligned}$$

$$\begin{aligned}\Sigma X &= 0 \text{ より} \\ -HA + HB &= 0 \\ \underline{HA = HB = 142 \text{ kg} (1390 \text{ N})}\end{aligned}$$

< 壁つなぎの許容支持力450kg（4410N）よりOK。

2) ハンガーステージの側端を吊り材で支持する場合

吊り材は、図4-2の様に側端に使用するので、等分布荷重は550kg/2となります。また、両端部の部材自重は60kgです。

$$\begin{aligned}\Sigma MB &= 0 \text{ より} \\ -HA \times 173 \text{ cm} + (60 \text{ kg} + 550 \text{ kg} / 2) \times 75 \text{ cm} &= 0 \\ HA &= 146 \text{ kg}\end{aligned}$$

$$\Sigma X = 0 \text{ より}$$

$$-HA + HB = 0$$

$$\underline{HA = HB = 146 \text{ kg (1430 N)}}$$

< 壁つなぎの許容支持力 450 kg (4410 N) より OK。

(5) 建わく脚柱の検討

ハンガーステージ側の建地は、建わくの自重と積載荷重に加え、ハンガーステージの自重と作業荷重も負担することとなり、荷重が最大となるハンガーステージ側の最下端の建地について検討します。

① 足場自重	自重kg/層×n層	= (ア) × n kg
② 足場への積載荷重	積載荷重kg×2層	= (イ) kg
③ HS自重		100 kg
④ HSの作業荷重	積載荷重kg×1.1	= P kg
⑤ メッシュシート自重	1.8 kg/層・スパン×n層	= 1.8×n kg

－建わくの種類ごとの自重及び積載荷重 (kg)－

	標準わく 1200	標準わく 900	簡易わく 600
アの値 (足場自重)	65	50	45 (H枠 55)
イの値 (積載荷重)	500	400	250 (H枠 250)

よって

$$(①+②) / 2 + ③+④+⑤$$

$$= (50 \text{ kg} \times 26 \text{ 層} + 800 \text{ kg}) / 2 + 100 \text{ kg} + 550 \text{ kg} + (1.8 \times 26 \text{ 層})$$

$$= 1747 \text{ kg} < \text{建わく許容支持力 (脚柱1本あたり) } 2175 \text{ kg} \text{ より OK。}$$

※メッシュシートその他、朝顔、防音パネル等他の養生材を使用する場合は、⑤の数値を実状にあわせて変更して下さい。

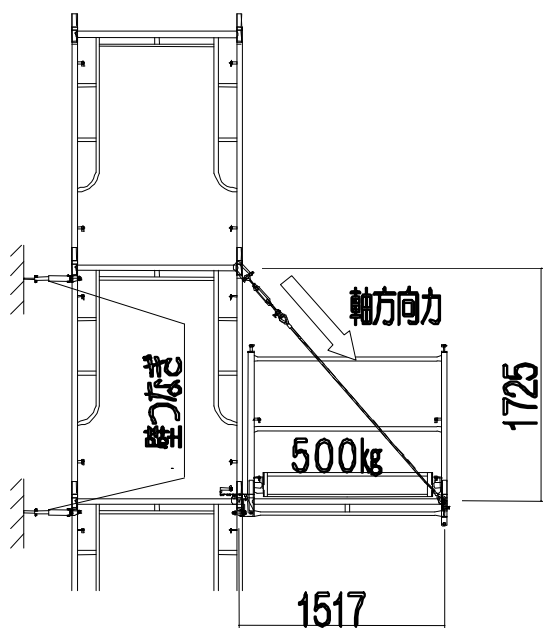
－建わくの脚柱1本あたり許容支持力－

ジャッキ型ベース金具 の繰出し長さ (mm)	標準わく (枠幅900mm以上)		簡易わく H枠 (枠幅900mm以下)
	わく高さ 1800mm以下	わく高さ 1800を越え2000mm以下	わく高さ 1800mm以下
200以下	21.3kN (2,175kg)	19.6kN (2,000kg)	17.1kN (1,750kg)
200を越え250以下	20.3kN (2,070kg)	18.6kN (1,895kg)	16.4kN (1,670kg)
250を越え300以下	19.3kN (1,965kg)	17.8kN (1,820kg)	15.6kN (1,590kg)
300を越え350以下	18.6kN (1,895kg)	17.1kg (1,750kg)	14.9kN (1,520kg)

※ 仮設計画に際しては、添付資料「仮設計画検討書類」をご利用下さい。

(6) 吊り材の検討

(図4-2)



ハンガーステージの作業荷重は、

1 スパン 550 kg

両端部の部材自重は、

60 kg

図4-2の様に吊り材は側端に使用するので、

$$\begin{aligned} \text{先端荷重} &= (550 \text{ kg} / 2 + 60 \text{ kg}) / 2 \\ &= 168 \text{ kg} \quad (1650 \text{ N}) \end{aligned}$$

$$\begin{aligned} \text{軸方向力} N &= 168 \times \frac{\sqrt{151.7^2 + 172.5^2}}{172.5} \\ &= 224 \text{ kg} \quad (2200 \text{ N}) \end{aligned}$$

< 吊り材の許容支持力

4510 N (460 kg) より OK

(7) 風荷重の検討について

足場に作用する風荷重を検討する場合、ハンガーステージを設置した箇所については、それにより作用する水平力を加算する必要があります。

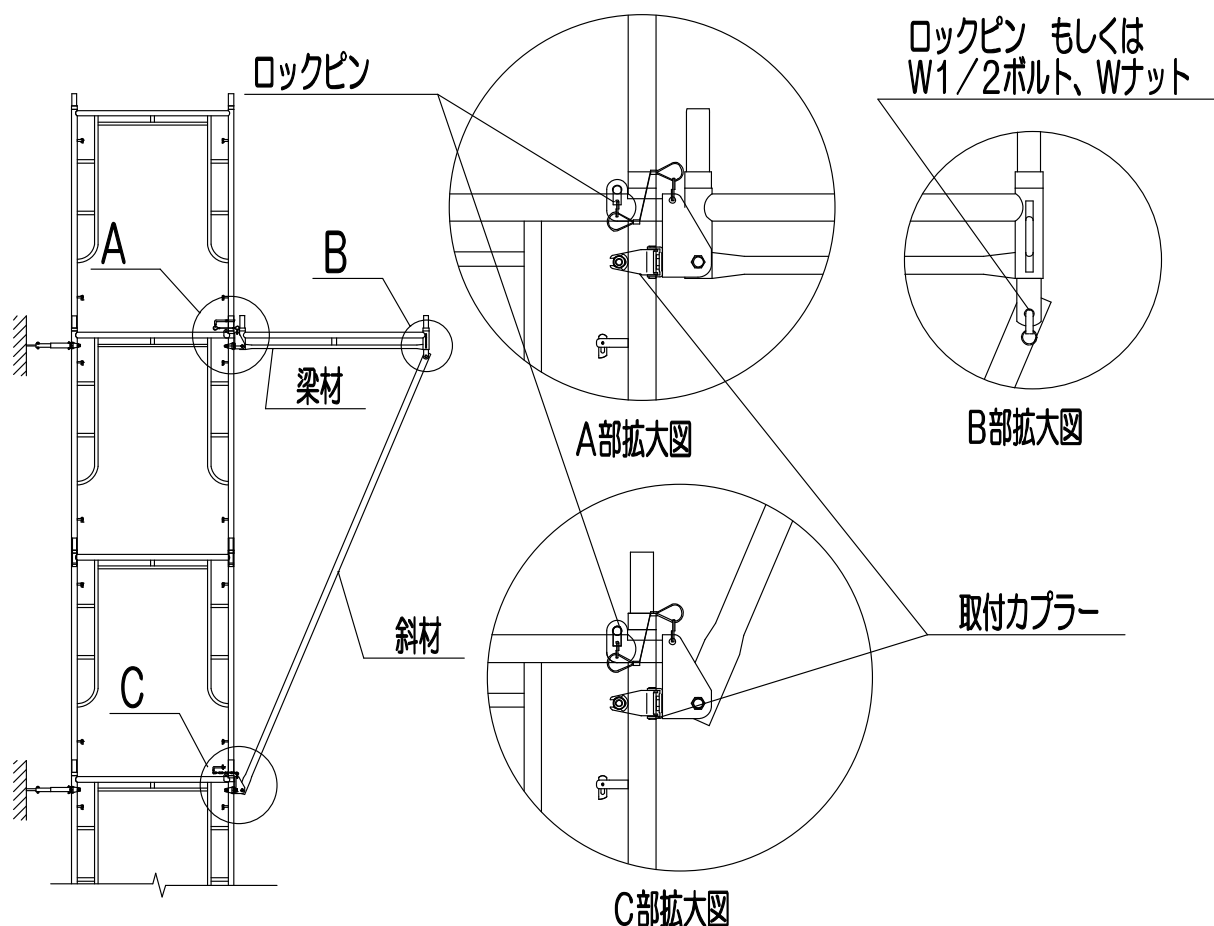
この場合の壁つなぎの許容支持力は、風荷重の検討に対しては1.3倍としていいこととなっていますが、壁つなぎが、必ずしもハンガーステージの基部の建わくに設置できないことを考慮し、許容支持力の割り増しをしない(450 kg (4410 N) のままとする)で検討して下さい。

(仮設計画上の警告)

- 1) 建わくの許容支持力の範囲内で積載荷重を決定して下さい。
- 2) 設置基準を考慮の上、仮設計画を立てて下さい。
- 3) 梁材、斜材、吊り材の基部には必ず壁つなぎを取り付けて下さい。

5. 組立基準

- (1) DSハンガーステージの組み立てにおいては、指定の部材を使用し、その使用部材を指定された方法で強固に結合して下さい。
- (2) DSハンガーステージは、(社)仮設工業会認定のわく組足場（H枠を含む）に取り付けて下さい。
- (3) 梁材
梁材は、建わくの脚柱に専用の取付金具を用いて取り付け、ロックピン及び取付カプラーで確実に固定して下さい。
取付金具は、必ず建わくの横架材と脚柱の交点部に横架材をまたいで取り付けして下さい。
- (4) 斜材
斜材は、一端を梁材の先端部にロックピン、もしくはW1/2ボルト、Wナットを用いて取り付け、他端を建わくの脚柱に専用の取付金具を用いて取り付けして下さい。取付金具は、ロックピン及び取付カプラーで確実に固定して下さい。
取付金具は、必ず梁材の下方2層目の建わくの横架材と脚柱の交点部に横架材をまたいで取り付けして下さい。



(5) 床付き布わく

梁材間には、幅500mmの床付き布わくを1スパン当たり3枚敷き並べることにより作業床を形成して下さい。

枠組足場側の最端部の床付き布わくは、梁材と建わくの横架材にまたがらせて取り付けて下さい。(※注1)

(6) 手すり枠他

ステージの3方は、手すり枠、手すり柱、手すり、及び手すりをを用いた中棧ですき間なく囲って下さい。

(7) 幅木

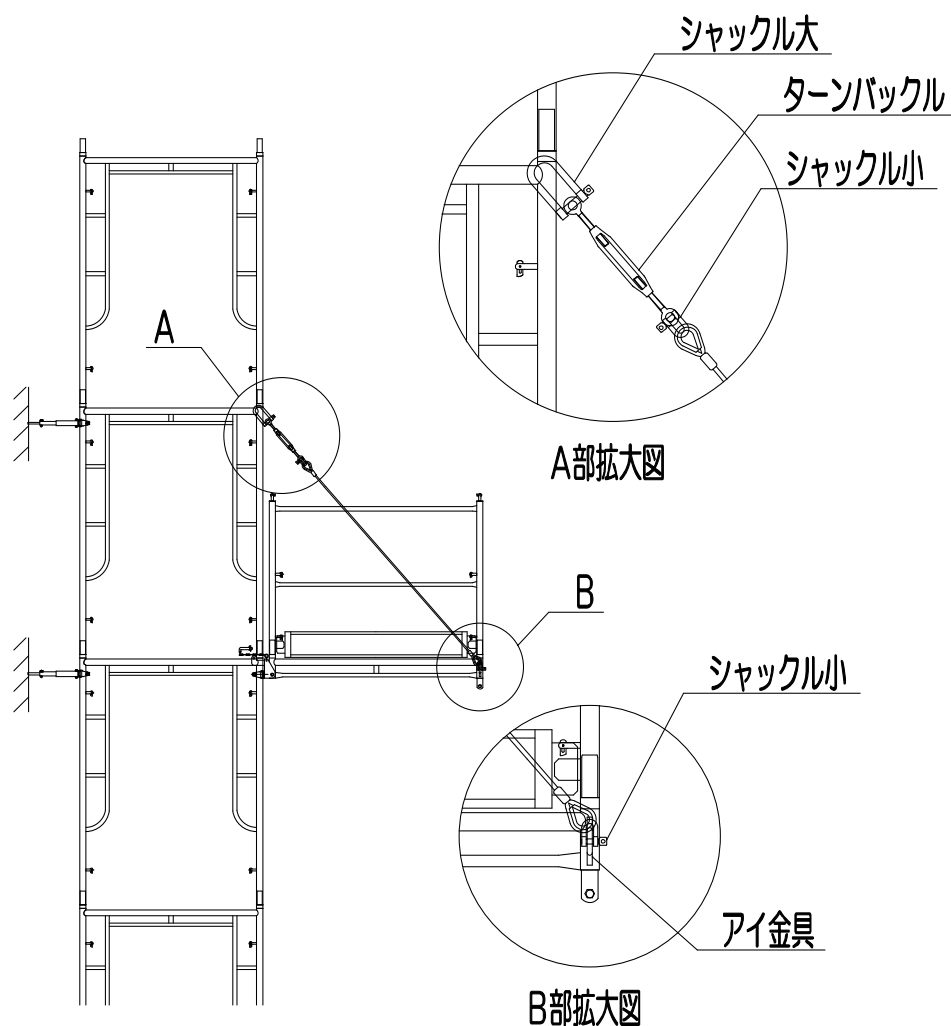
ステージの3方は、幅木、幅木Sを用い、すき間なく囲って下さい。

(8) 吊り材

DSハンガーステージの端部に斜材を用いることが困難な場合は、吊り材を用いて下さい。

吊り材は、シャックル大を建わくに、シャックル小を梁材先端部のアイ金具に確実にとりつけ、梁材が水平になるようにターンバックルを調節して下さい。

シャックル大は、必ず梁材の上方1層目の建わくの横架材と脚柱の交点部に横架材をまたいで取り付けて下さい。

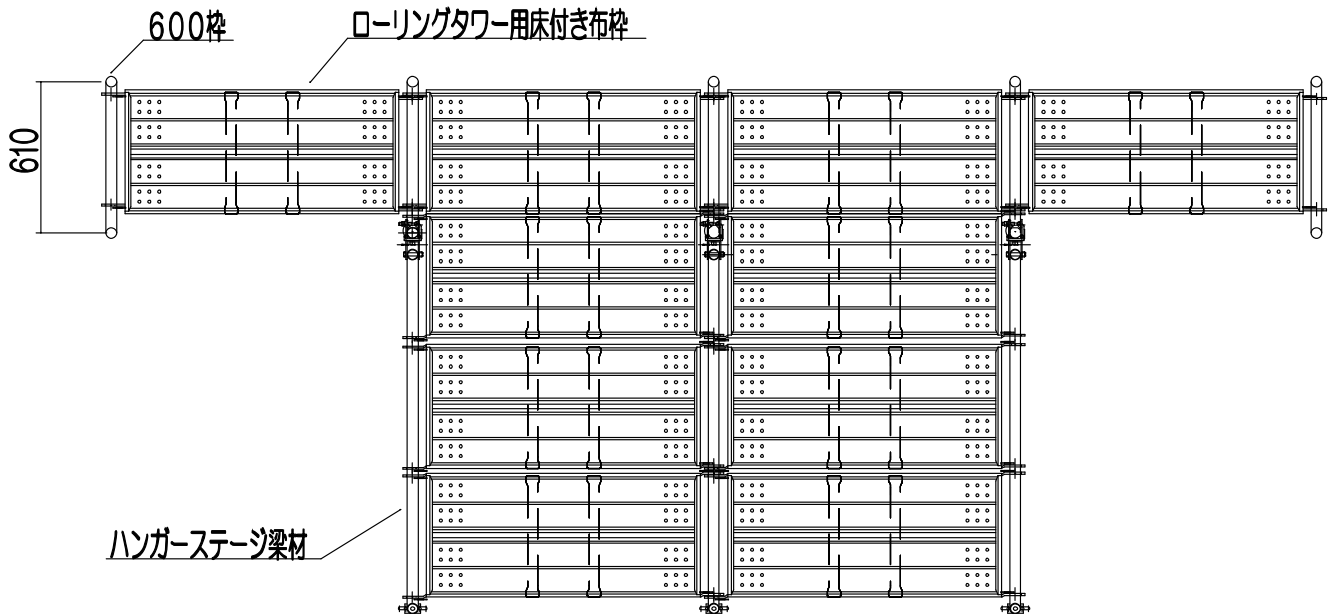


(注1) 600枠への設置に関して

実際の設置状況として、600枠への設置は寸法上困難な状況にあります。600枠への設置に関しては、以下の方法を参考として下さい。

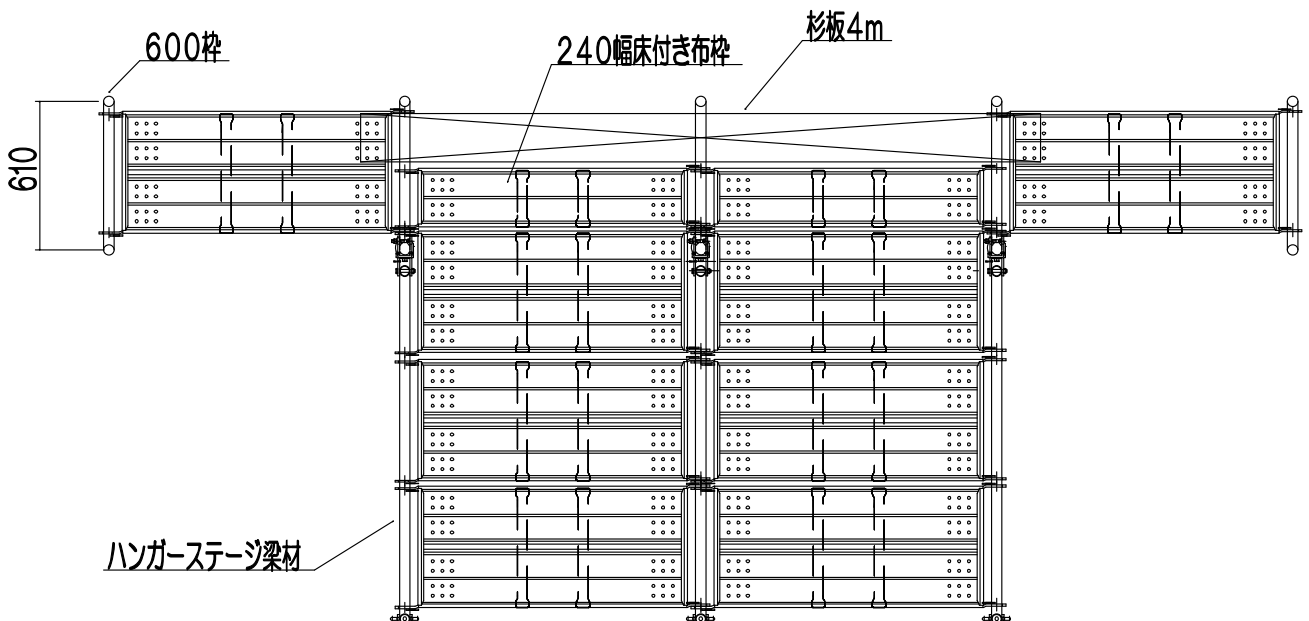
【方法1】

ハンガーステージを設置する両端2スパンを含めたスパン分（例では4スパン）の足場の床付き布枠をローリングタワー用（フックが内側に寄った溶接タイプ）とする。



【方法2】

ハンガーステージを設置するスパンの足場の床付き布枠を240幅のものを使用し、200幅の杉板で隙間を埋める。



6. 設置基準

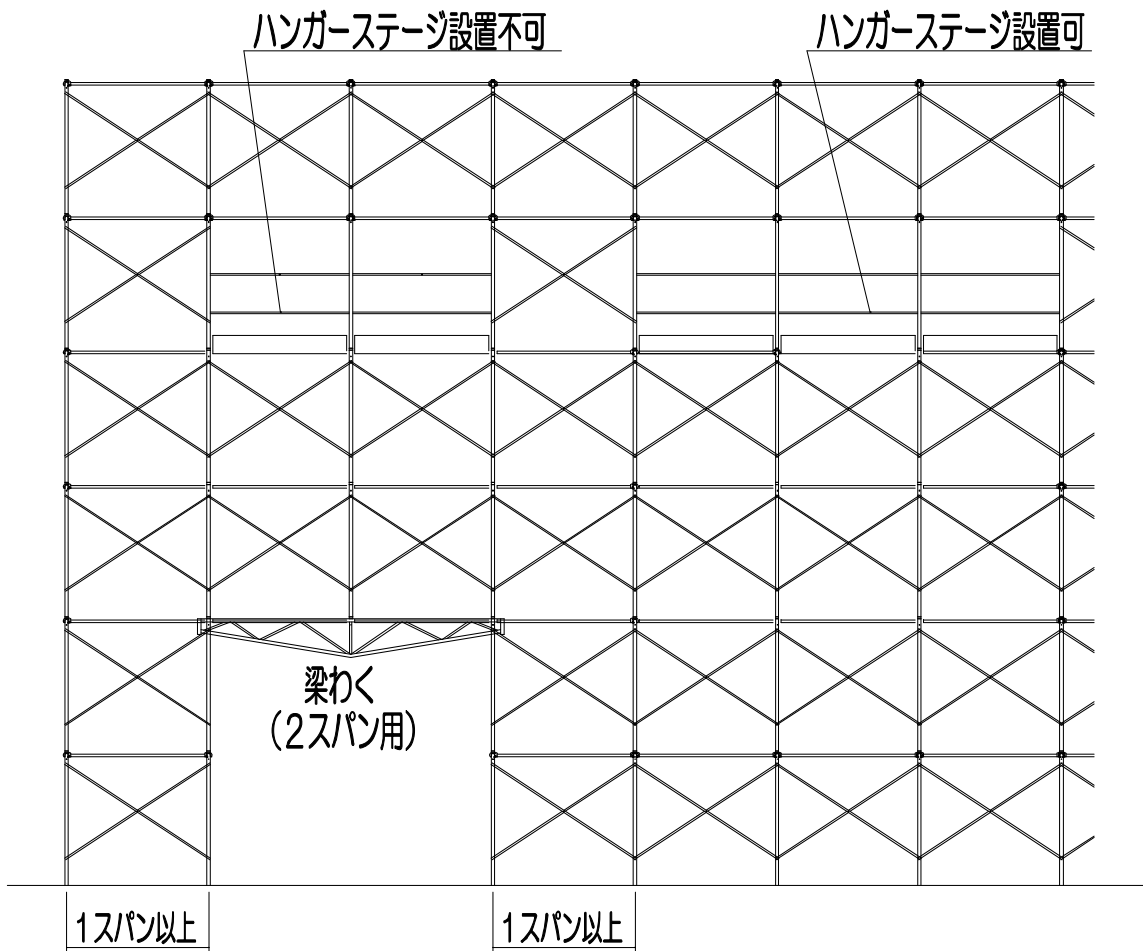
安全にご使用頂くために、使用上の制限等設置基準を記載します。

1) 梁わくの上層への設置の禁止

原則として、梁わくの上層へは設置しないで下さい（梁わくにかかる荷重の検討を行った場合を除く）。

また、使用している梁わくの種類により、開口部端の支持部から外方へ次表のスパン分あけた位置に設置して下さい。

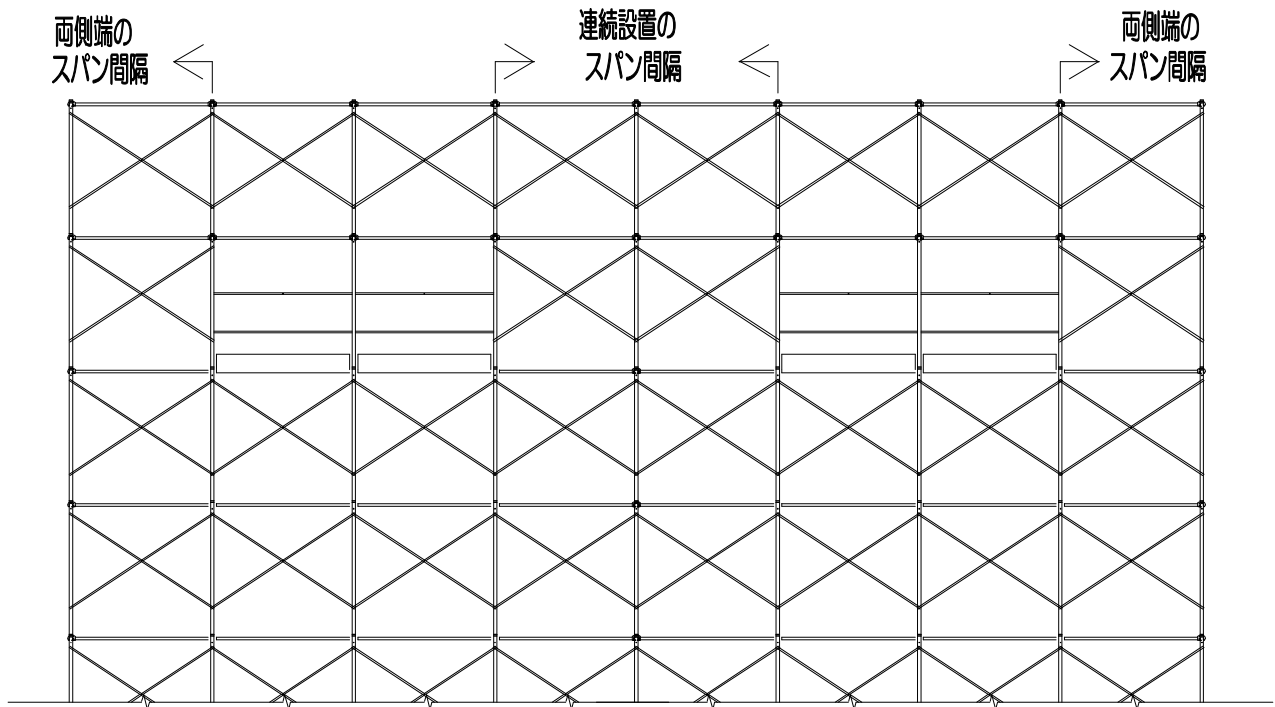
梁わくの種類	開口部端の支持部からの外方へのスパン数
2スパン用	1スパン以上
3スパン用	2スパン以上
4スパン用	3スパン以上



2) ハンガーステージの最大スパンと連続設置及び両側端の足場

ハンガーステージを設置している部分の足場は、交さ筋かいが外され、水平耐力が著しく低くなるため、ハンガーステージの設置は**最大3スパンを限度**とし、同一層内に連続設置する場合及び足場側端に設置する場合のスパン間隔は次表によって下さい。

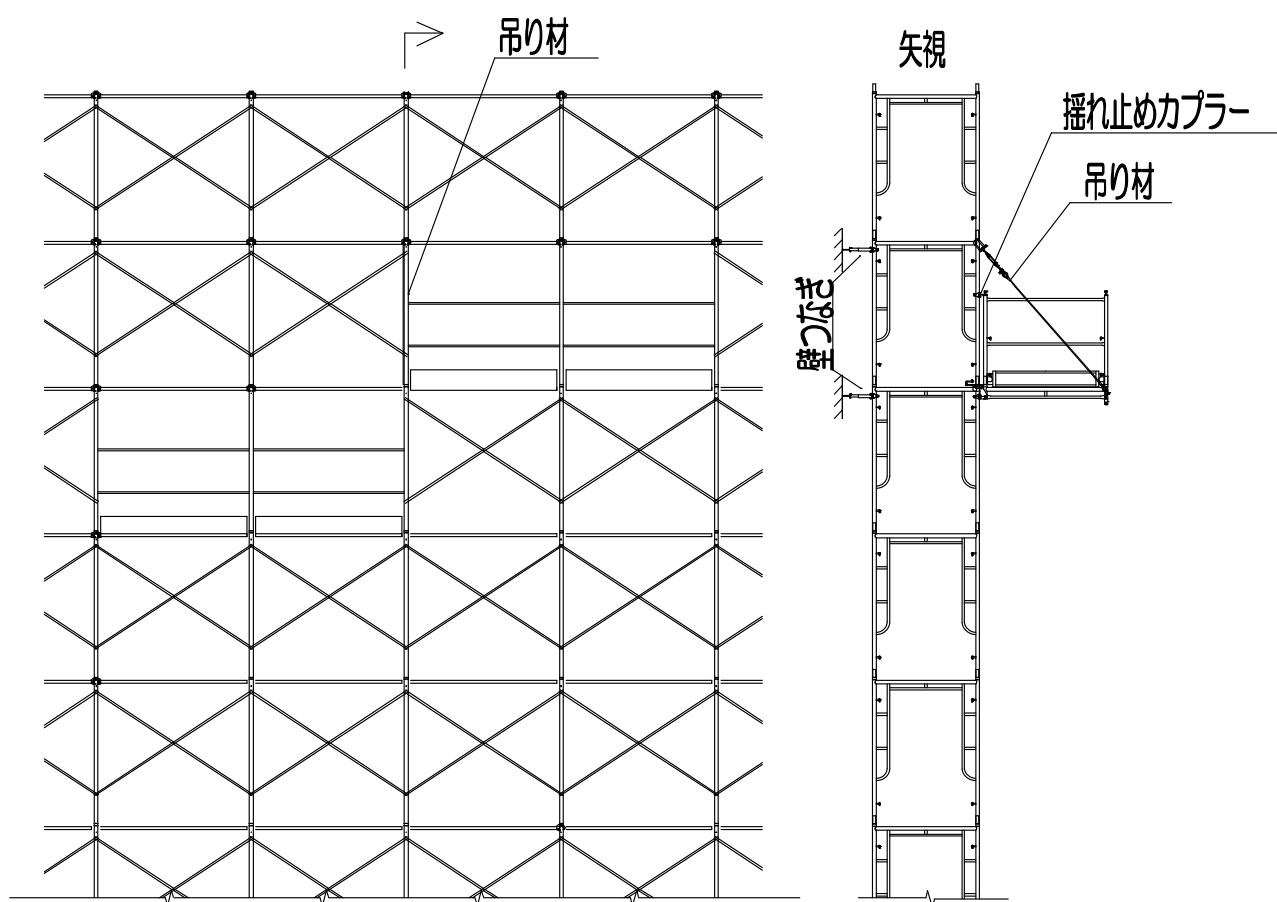
ハンガーステージのスパン数	連続設置のスパン間隔	両側端のスパン数
1 スパン	1 スパン以上	1 スパン以上
2 スパン	2 スパン以上	1 スパン以上
3 スパン	2 スパン以上	2 スパン以上



3) ハンガーステージの2層連続設置

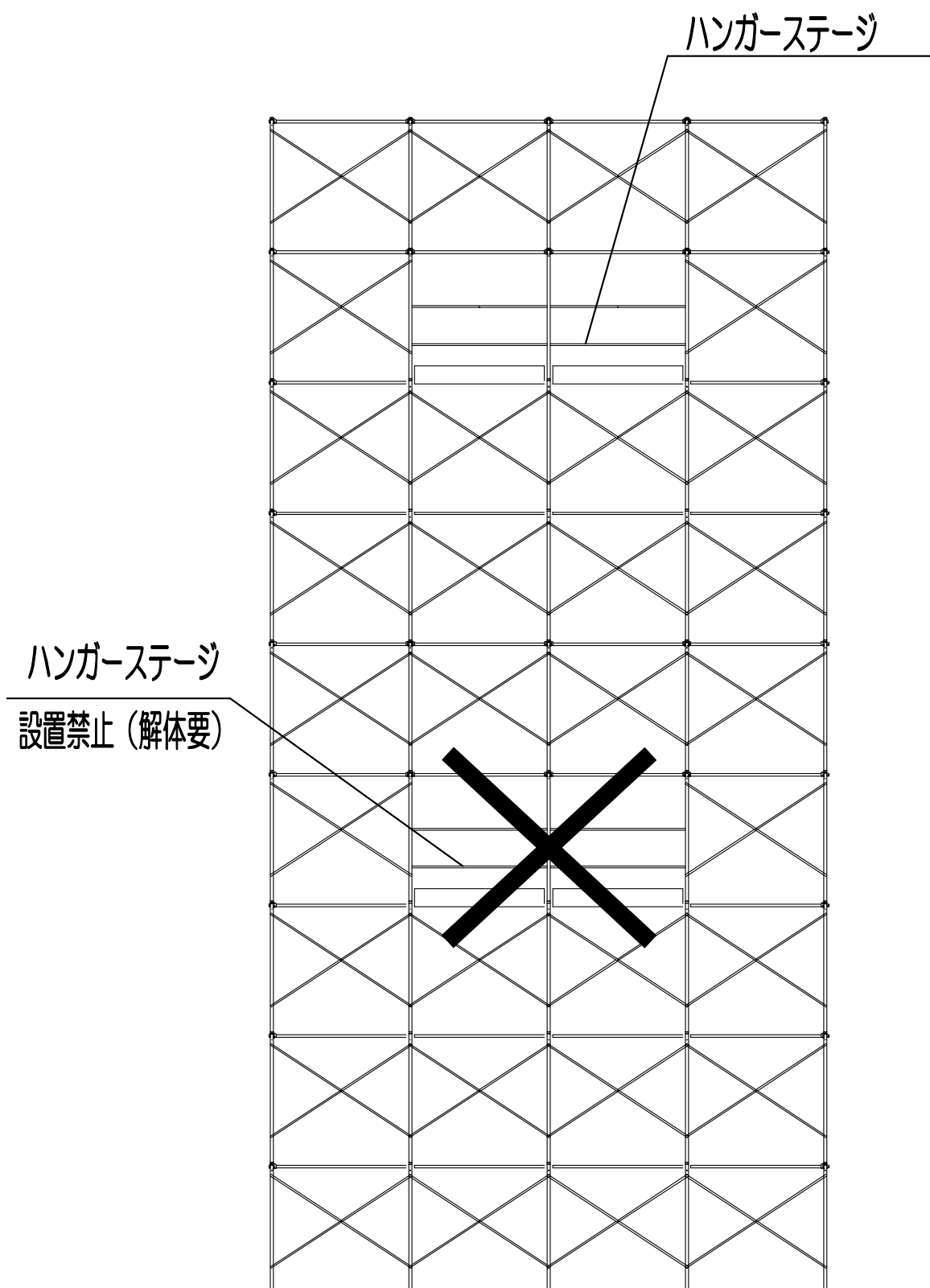
ハンガーステージを2層にわたって連続設置する場合は次によって下さい。

- ①上部のハンガーステージの片端は、斜材の設置ができないため、専用の「吊り材」を使用して下さい。また、吊り材設置箇所には、吹き上げ防止のため「揺れ止めカプラー」を使用し、手すり枠と建わくを連結し、図の様に壁つなぎを設けて下さい。
- ②上下のハンガーステージに同時積載しないで下さい。
- ③同様の形態を連続設置する場合は、上下に関わらず、ハンガーステージの側端から3スパン以上あけて設置して下さい。



4) 同スパン内での連続設置、使用の禁止

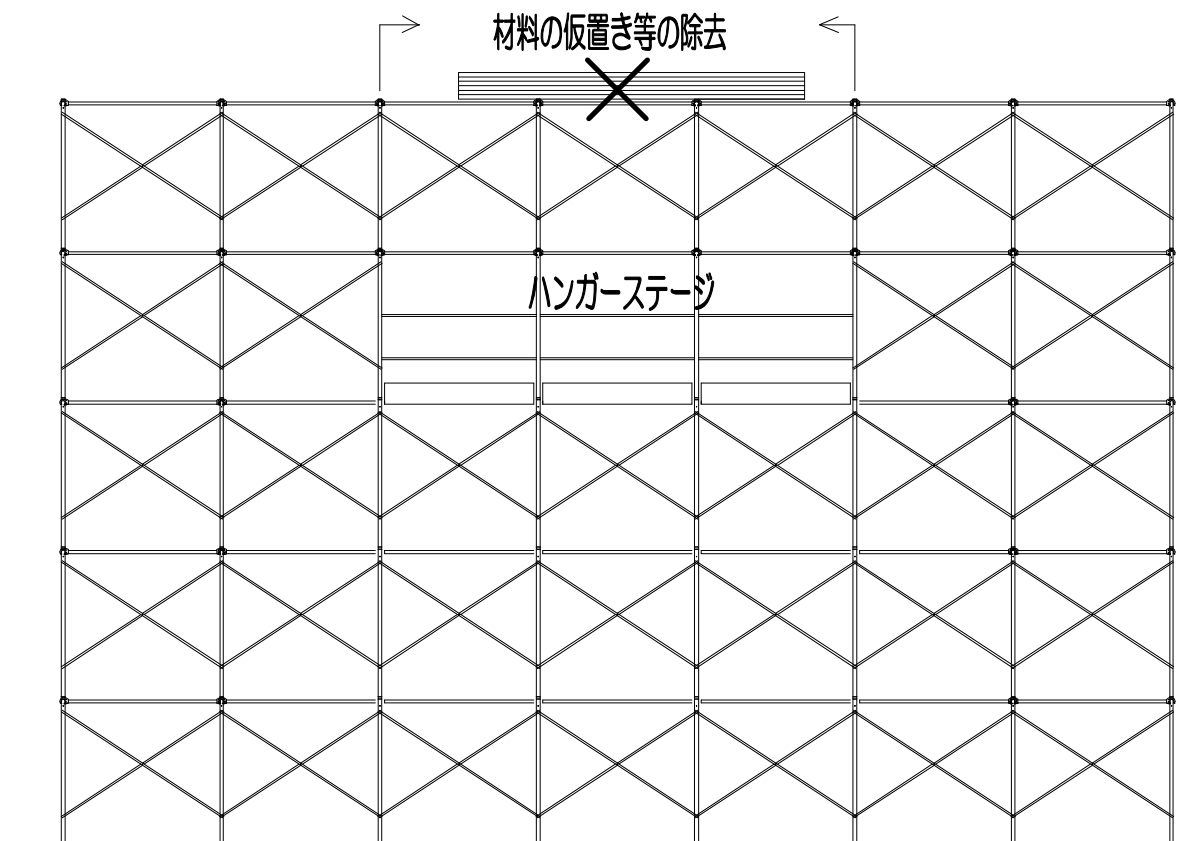
同スパン内で上下にわたり連続して設置し、使用しないで下さい。



5) ハンガーステージのあるスパンの上部の足場の荷重の除去

ハンガーステージが設置されている部分の足場は、交さ筋かい（ブレース）が外されていることから、この部分に過度の荷重がかかることは大変危険です。

よって使用しているハンガーステージのあるスパンの上部の足場への資材の仮置きなどは予め取り除いてご使用下さい。



6) 足場躯体側の墜転落防止措置

やむを得ずハンガーステージを設置した足場の躯体側の交さ筋かい（ブレース）を外す場合は、単管クランプで手すりを設けるなど、墜転落防止措置を講じてご使用下さい。

7) ハンガーステージを設置する足場

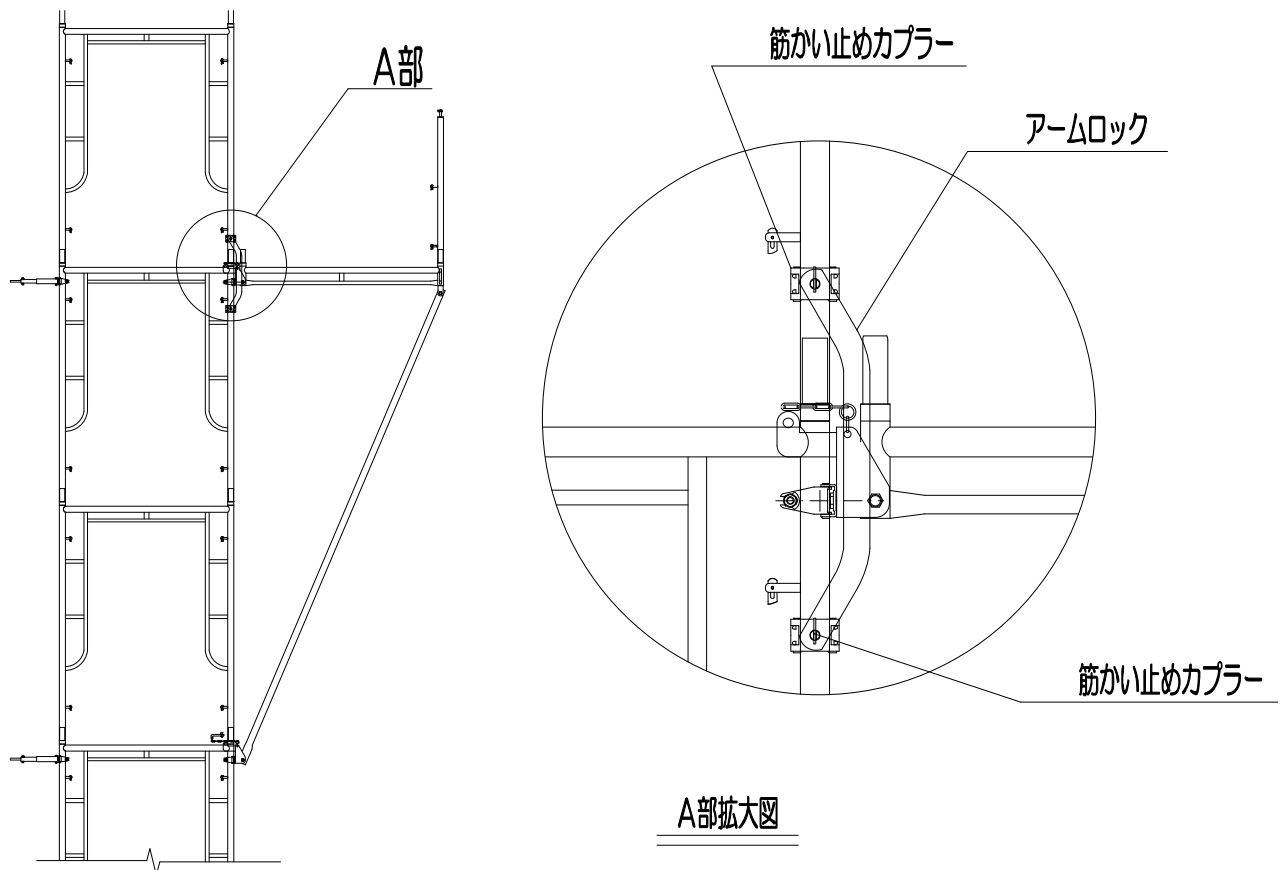
ハンガーステージを設置する足場は、(社)仮設工業会認定品の建わくをご使用下さい。

H枠に設置する場合は次の事項を遵守して下さい。

- ①H枠の外側は必ず、手摺枠+ブレース、もしくは手摺枠W仕様として下さい。
- ②H枠の躯体側は必ず、手摺枠を使用して下さい
- ③ハンガーステージを設置する箇所以外の手摺枠、ブレースは、絶対に取り外さないで下さい。
- ④1100mmの幅のH枠を使用する場合は、ハンガーステージの取付が困難ですので、ハンガーステージを取り付ける箇所の足場に使用する床付き布枠は、幅500mm2枚のところを幅500mm+240mmとして下さい。

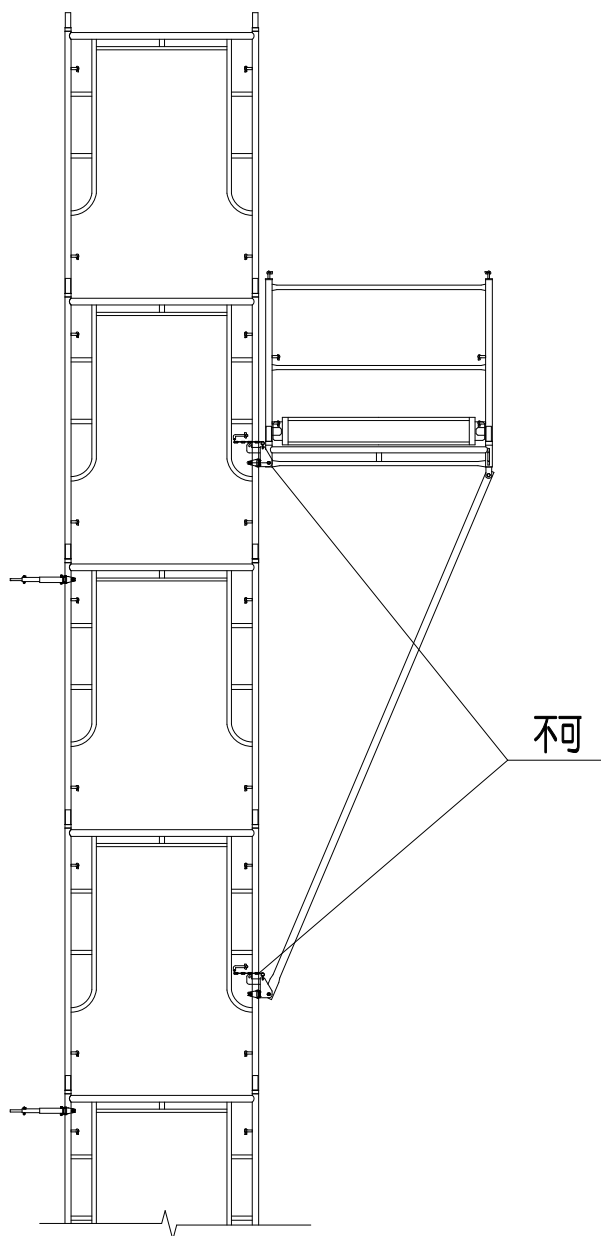
8) アームロックを外す場合の措置

アームロックタイプの足場にハンガーステージを設置する場合、ハンガーステージ梁材取付部のアームロックは、床つき布枠が邪魔になり取り付けできませんので、図のように「筋かい止めカプラー」を使用して取り付けして下さい。



9) 枠組足場建地中途への設置の禁止

ハンガーステージは、鉛直荷重を取付金具のロックピンで受け、水平力を建わくの横架材を介して壁つなぎに伝える構造になっていますので、建わくの水平材にロックピンが係止しない位置への設置はしないで下さい。



10) 吊り材の使用制限

吊り材は斜材が取り付けられない箇所、もしくは斜材の補強にのみご使用下さい。

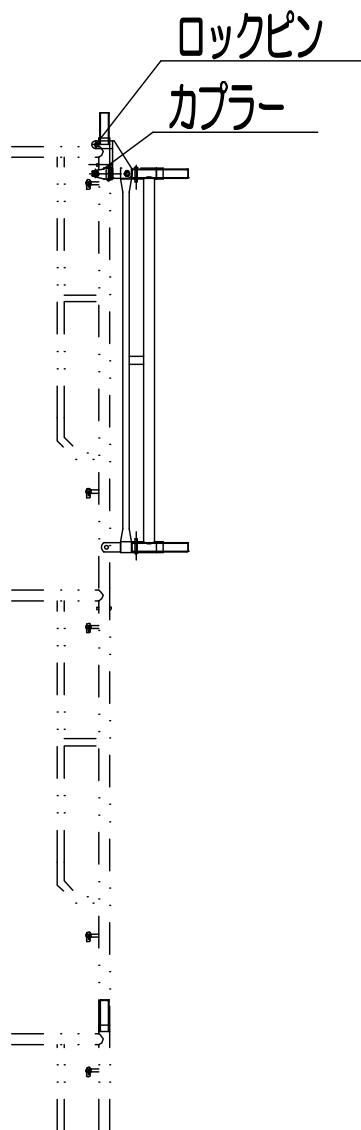
(設置上の警告)

重大な事故につながるおそれがありますので、以上の設置基準を必ず遵守して下さい。

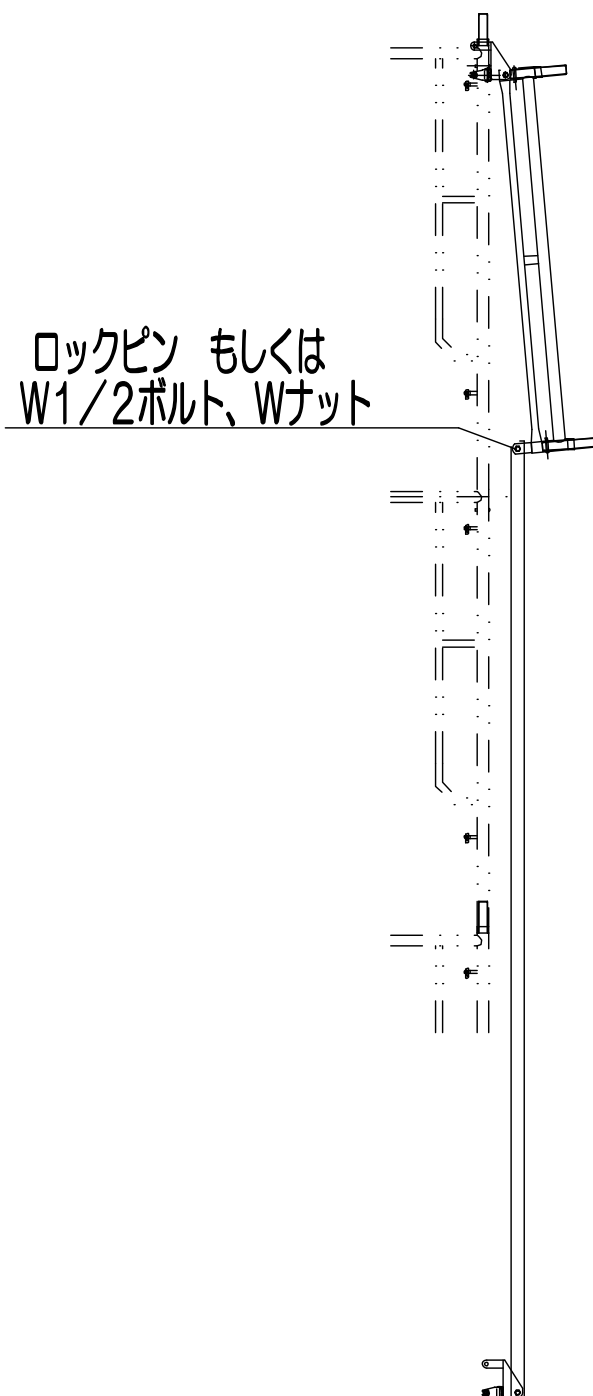
7. 組立及び解体手順

【組立方法】

① 梁材の仮止め



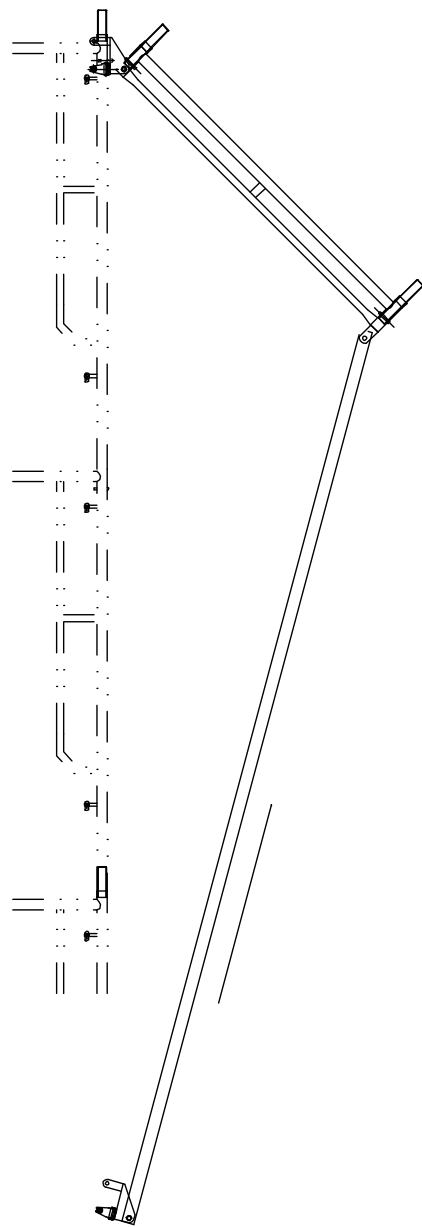
② 斜材の取り付け



取付金具のロックピンをセットし、カプラーを手締めで仮止めします。

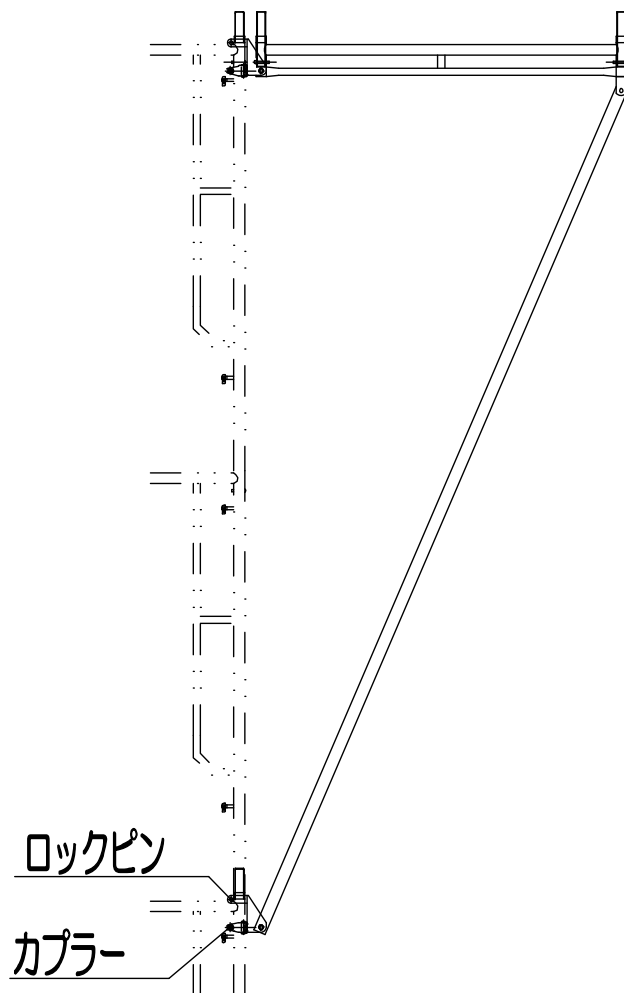
斜材と梁材をボルトナット、もしくは、ロックピンで接続します。

③ 斜材の仮止め



斜材を下から突き上げます。

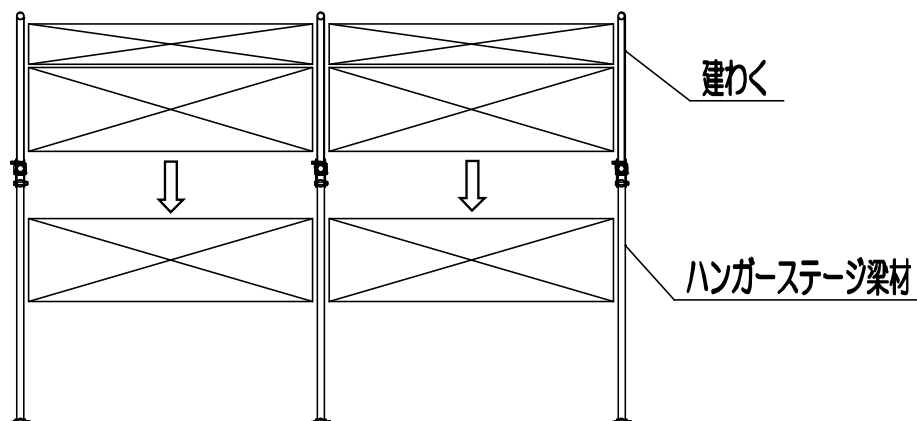
④ 必要なスパン分①～③を繰り返します。



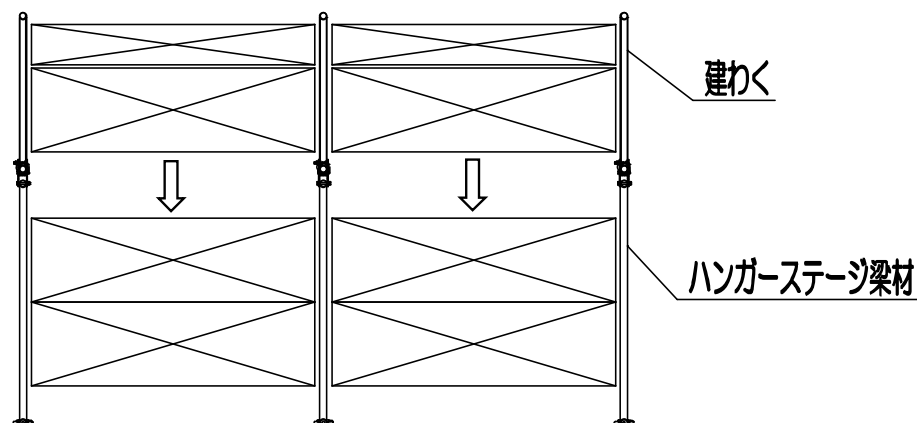
取付金具のロックピンをセットし、
カプラーを手締めで仮止めします。

2スパンの場合

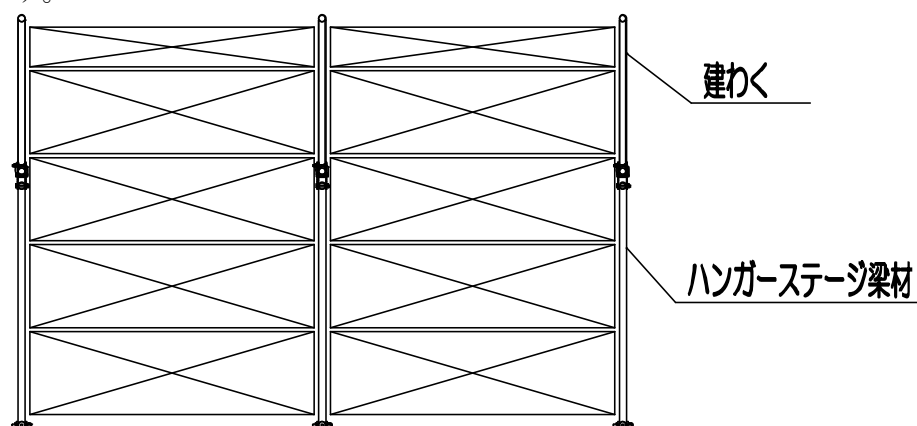
- ⑤ 梁材先端の床付き布わくを梁材レベルの足場からスパン分取り付け、同時に先へ送ります。



- ⑥ 2枚目の床付き布わくをスパン分取り付け、同時に先へ送ります。



- ⑦ 足場の交さ筋かいを外し、3枚目の床付き布わくを建わく横架材と梁材に跨らせて取り付けます。

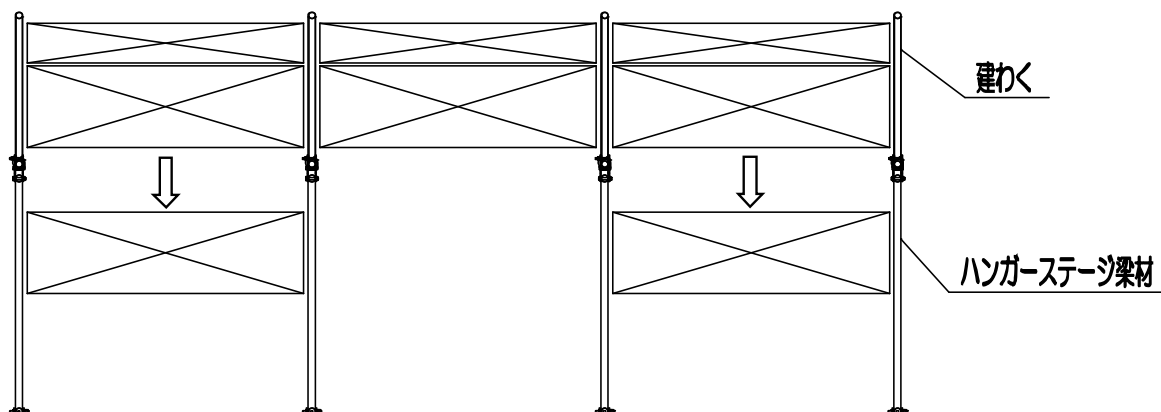


- ⑧ 取付金具のカプラーをラチェットで本締めします。

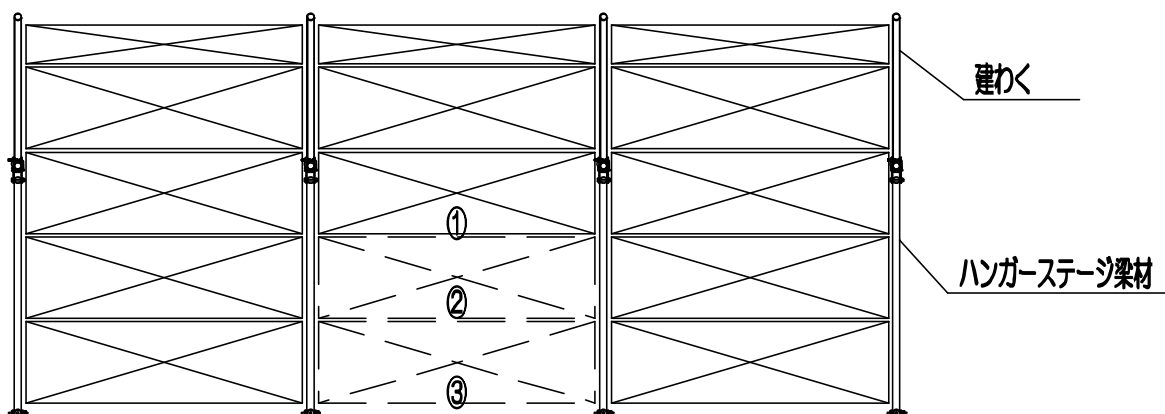
- ⑨ 安全帯をして、床付き布わく上で手摺枠、手摺柱、手摺、幅木18F (M)、幅木Sの順に取り付けます。

3 スパンの場合

- ⑤ 梁材先端の床付き布わくを梁材レベルの足場から両端1 スパン分ずつ取り付け、先へ送り、2 枚目3枚目の床付き布わくを順に取り付けます。



- ⑥ 取付金具のカプラーをラチェットで本締めします。
- ⑦ 安全帯をして、中央のスパンの床付き布わくを柵側から順に取り付けて先端部へ進みます。



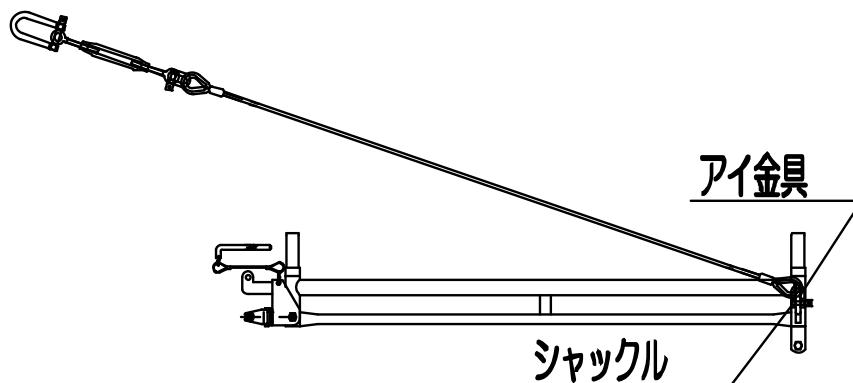
- ⑧ 次に手摺柱、手摺、幅木18F (M)、幅木Sの順に取り付けます。

【解体方法】

- ① 安全帯をして、床付き布わく上にて幅木S、幅木18F (M)、手摺、手摺柱、手摺柱の順に外します。
- ② 組立と逆手順で床付き布わくを外します。(2枚目、先端の床付き布わくは、ラチェットの先に引っかけて、手前に引き寄せてから外します。)
- ③ 斜材の取付金具を外し、斜材を下に垂らします。
- ④ 斜材を梁材から外します。
- ⑤ 梁材を外します。

吊り材の組立と解体

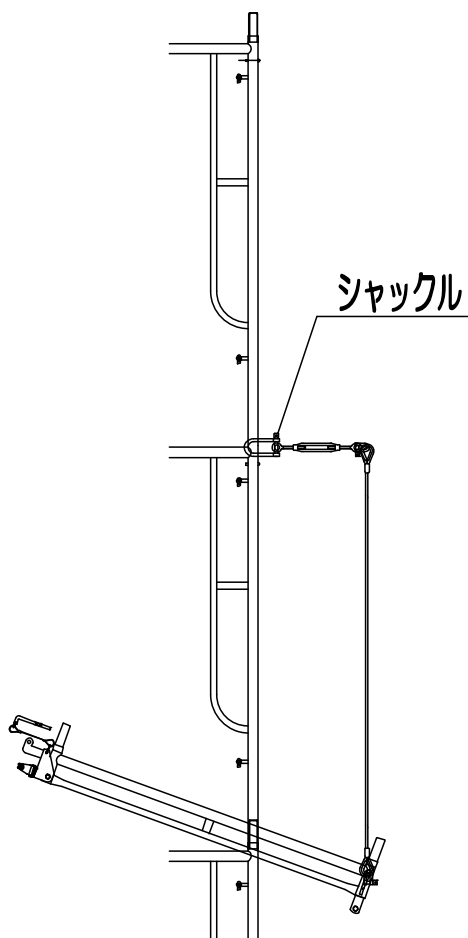
① 梁材と吊り材の連結



梁材の先端の外側のアイ金具に吊り材のワイヤー側のシャックルで連結します。

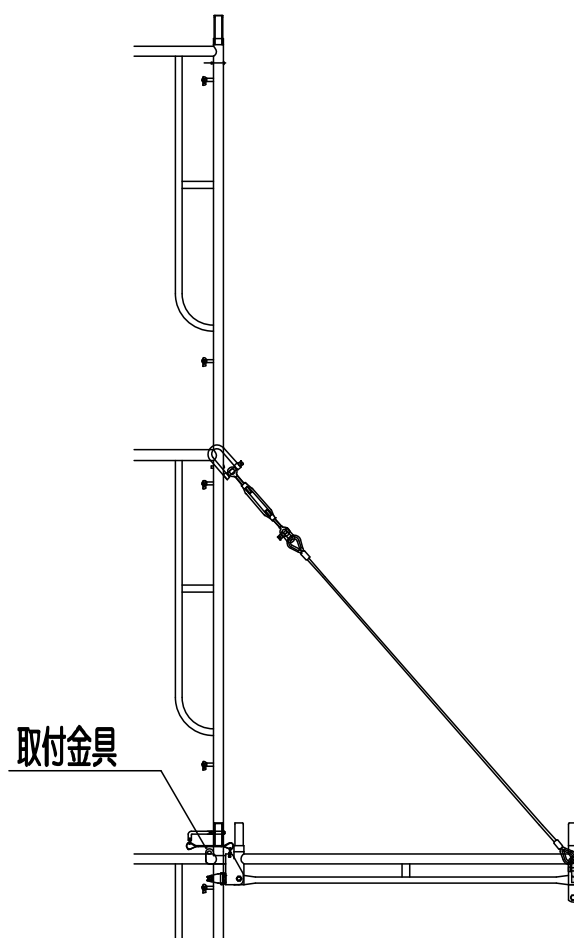
※この時、アイ金具の溶接不良がないかラチェットで叩いてチェックして下さい。
不良品は使用しないで下さい。

② 吊り材の取付



吊り材のターンバックル側のシャックルをハンガーステージの1層上の建わく脚柱部に通して取り付けます。

③ 梁材の仮止め



梁材を突き出し、取付金具を仮止めします。

④ レベルの仮調整

ターンバックルを廻し、梁材の水平レベルを仮調整します。

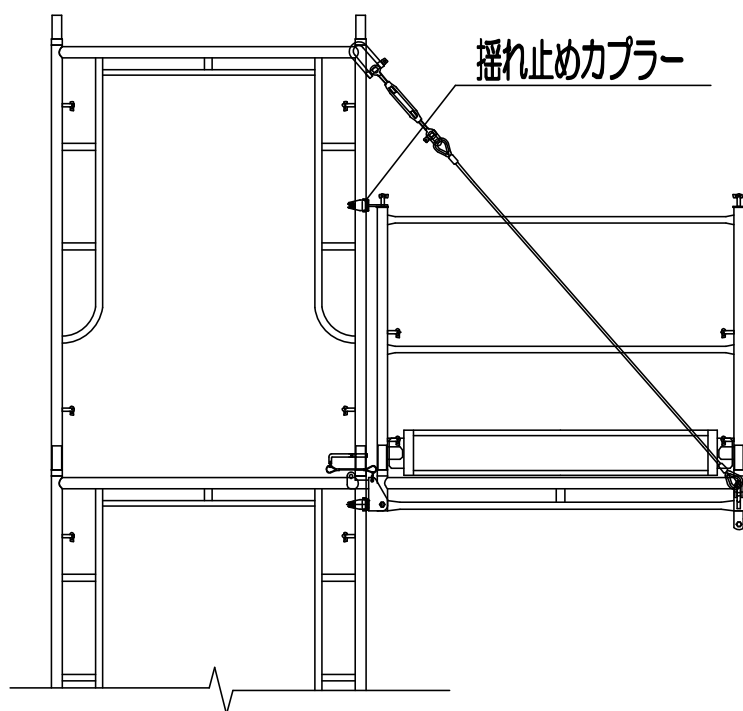
⑤ 床付き布わくの取付

床付き布わくを斜材を使用しているハンガーステージ側から順に取り付けます。取付方法は前述の通りです。

⑥ 取付金具のカプラーをラチェットで本締めします。

⑦ 次に手摺棒、手摺柱、手摺、幅木18F(M)、幅木Sの順に取り付け、吊り材部分のレベル調整を行います。

⑧ 揺れ止めカプラーで建わくと手摺棒をジョイントします。



解体は、逆手順で行います。

(組立上の警告)

- 1) 取付金具のカプラーを本締めするまでは、絶対にハンガーステージ上に乗らないで下さい。
- 2) ハンガーステージ上の布板は、床付き布わく（仮設工業会認定品）以外のものを使用しないで下さい。
- 3) 梁材、斜材、吊り材の基部の建わくに壁つなぎが取り付けられていることを確認してから設置して下さい。

8. 使用方法

ハンガーステージの許容支持力（等分布荷重）の範囲内で、かつ、仮設計画に基づいて、許容積載荷重を設定し、ハンガーステージに表示してご使用下さい。

（使用上の警告）

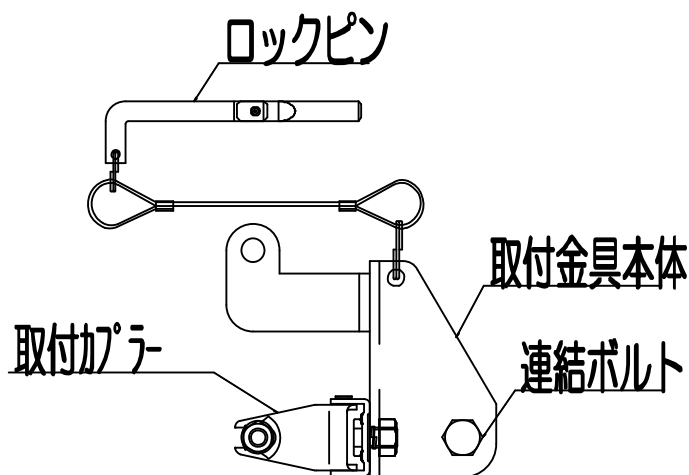
- 1) 組立基準、設置基準を遵守した上でご使用下さい。
- 2) 許容積載荷重の範囲内でご使用下さい。
- 3) 搬入出時にハンガーステージの下へは、絶対に立ち入らないで下さい。
- 4) 搬入出時の資材の仮置き以外の目的で使用しないで下さい。

9. 保守点検及び設置前の点検

以下に保守点検、及び設置前の点検箇所をあげますので、それぞれ異常がある場合は絶対に設置、使用しないで下さい。

設置、使用すると重大な事故につながりますので必ず遵守して下さい。

1) 取付金具



①ロックピンは、正常か？

- ・変形、せん断状態にないか
- ・さび、腐食等はないか

②取付カップラーは、正常か？

- ・変形、ボルトがせん断状態にないか
- ・さび、腐食等はないか

③取付金具本体は正常か？

- ・亀裂等重大な欠点がないか
- ・さび、腐食等はないか

④梁材、斜材の連結ボルトは正常か？

- ・変形、せん断状態にないか
- ・さび、腐食等はないか

2) 梁材

①亀裂、変形、さび、腐食等の重大な異常がないか？

②斜材との連結ボルトは変形、せん断状態にないか？ また、さび、腐食等はないか？

3) 斜材

本体パイプに変形、さび、腐食等の重大な異常がないか？

4) その他の部材

各製品に亀裂、変形、さび、腐食等の重大な異常がないか？

ハンガーステージ許容積載荷重表 (単位: kg/スパン)

※次ページの注意事項を必ずお読み下さい

足場層数	足場高さ (m)	1200 幅の建わく	900 幅の建わく	600 幅の建わく	H 枠	層数	
3 層	5.2	6 8 0 ①②③④		6 8 0 ①②③④	6 8 0 ①②③④	3	
4 層	6.9					4	
5 層	8.6					5	
6 層	10.4					6	
7 層	12.1					7	
8 層	13.8					8	
9 層	15.5					9	
10 層	17.3					10	
11 層	19.0				11		
12 層	20.7				12		
13 層	22.4				13		
14 層	24.2				14		
15 層	25.9				6 8 0 ①②③ 6 6 0 ④	15	
16 層	27.6				6 8 0 ①②③ 6 7 0 ④	6 8 0 ①②③ 6 3 0 ④	16
17 層	29.3				6 8 0 ①②③ 6 4 0 ④	6 8 0 ①② 6 7 0 ③ 6 0 0 ④	17
18 層	31.1	6 8 0 ①②③ 6 1 0 ④	6 8 0 ①②③ 6 6 0 ④ 6 8 0 ①② 6 5 0 ③ 5 8 0 ④	18			
19 層	32.8	6 8 0 ①② 6 5 0 ③ 5 8 0 ④	6 8 0 ①②③ 6 4 0 ④ 6 8 0 ①② 6 2 0 ③ 5 5 0 ④	19			
20 層	34.5	6 8 0 ①② 6 2 0 ③ 5 5 0 ④	6 8 0 ①②③ 6 2 0 ④ 6 8 0 ① 6 6 0 ② 5 9 0 ③ 5 2 0 ④	20			
21 層	36.2	6 8 0 ①② 5 9 0 ③ 5 2 0 ④	6 8 0 ①② 6 6 0 ③ 5 9 0 ④ 6 8 0 ① 6 4 0 ② 5 7 0 ③ 5 0 0 ④	21			
22 層	38.0	6 8 0 ① 6 4 0 ② 5 6 0 ③ 4 9 0 ④	6 8 0 ①② 6 4 0 ③ 5 7 0 ④ 6 8 0 ① 6 3 0 ① 6 1 0 ② 5 4 0 ③ 4 7 0 ④	22			
23 層	39.7	6 8 0 ① 6 1 0 ② 5 3 0 ③ 4 6 0 ④	6 8 0 ①② 6 2 0 ③ 5 5 0 ④ 6 5 0 ① 5 8 0 ② 5 1 0 ③ 4 4 0 ④	23			
24 層	41.4	6 8 0 ① 5 8 0 ② 4 9 0 ③ 4 2 0 ④	6 8 0 ① 6 7 0 ② 6 0 0 ③ 5 3 0 ④ 6 3 0 ① 5 6 0 ② 4 9 0 ③ 4 2 0 ④	24			
25 層	43.1	6 4 0 ① 5 5 0 ② 4 6 0 ③ 3 9 0 ④	6 8 0 ①②③ 6 5 0 ④ 6 8 0 ① 6 4 0 ② 5 7 0 ③ 5 0 0 ④ 6 0 0 ① 5 3 0 ② 4 6 0 ③ 3 9 0 ④	25			
26 層	44.8	6 1 0 ① 5 2 0 ② 4 3 0 ③ 3 6 0 ④	6 8 0 ①②③ 6 3 0 ④ 6 8 0 ① 6 2 0 ② 5 5 0 ③ 4 8 0 ④ 5 7 0 ① 5 0 0 ② 4 3 0 ③ 3 6 0 ④	26			

※ジャッキ繰り出し高さ (mm) ①200 以下 ②200 を越え 250 以下 ③250 を越え 300 以下 ④300 を越え 350 以下
 ※「足場層数」は、組み上げる建わく最上段までの層数を意味します。



－ハンガーステージ許容積載荷重表についての注意事項－

- ※ メッシュシート以外の養生材（防音パネル、朝顔等）を使用する場合、及び、風荷重を考慮する場合は、別途検討して下さい。
- ※上記の積載荷重は、ハンガーステージ上のそれぞれの床付き布わくの許容荷重を越えないように配置して下さい
- ※「足場層数」は、組み上げる建わく最上段までの層数を意味し、ハンガーステージを取り付ける層高ではありません。

－ 資 料 －

－表1：建わくの種類別許容積載荷重（1 スパン、1 層あたり）－

建わくの幅 (mm)	1200	900	600
許容積載荷重 (kg)	500	400	250

－表2：ジャッキ型ベース金具の繰出し長さ別建わく脚柱1 本当たりの許容支持力 (kN) －

ジャッキ型ベース金具の繰出し長さ (mm)	200以下	200を越え250以下	250を越え300以下	300を越え350以下
標準わく (枠幅900mm以上)	21.3	20.3	19.3	18.6
簡易わく (枠幅900mm未満)	17.1	16.4	15.6	14.9

(別紙)

仮設計画検討書

[荷重条件]

1 スパンあたりの荷重条件

- ① 足場自重 (ア) kg × () 層 = () kg
- ② 足場積載荷重 (イ) kg × 2層 = () kg
- ③ HS自重 100kg
- ④ HSの作業荷重 積載荷重 () kg × 1.1 = () kg
- ⑤ 外側養生材自重 () kg

— 建わくの種類ごとの自重及び積載荷重 (kg) —

	標準わく1200	標準わく900	簡易わく600
アの値(足場自重)	65	50	45 (H枠 55)
イの値(積載荷重)	500	400	250 (H枠 250)

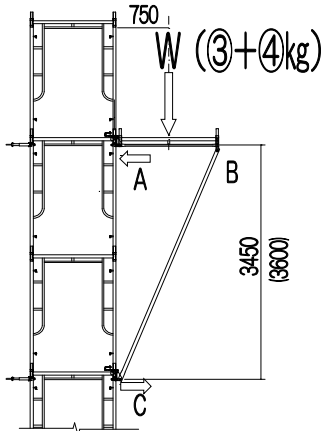
[ハンガーステージ本体の検討]

作業荷重 () kg × 0.0098 = () kN ※4桁目切り捨て
ハンガーステージ本体の許容支持力 9.81 kN … OK

[床付き布わくの検討]

作業荷重 () kg × 0.0098 = () kN ※4桁目切り捨て
幅500mmの床付き布わくを3枚使用するので
許容支持力 2.45 kN × 3 = 7.35 kN … OK

[壁つなぎの検討]



$\Sigma MC = 0$ より

$$-HA \times 3450 \text{ cm} + (3+4) \times 750 \text{ cm} = 0$$

$$-HA \times 3450 \text{ cm} + (100 \text{ kg} + \text{) kg} \times 750 \text{ cm} = 0$$

$$HA = (\text{) kg}$$

$\Sigma X = 0$ より

$$-HA + HC = 0$$

$$HA = HC = (\text{) kg} \times 0.0098$$

$$= (\text{) kN} \quad \text{※4桁目切り捨て}$$

< 壁つなぎの許容支持力 4.41 kN … OK

[建わく脚柱の検討]

$$(1+2) / 2 + (3+4+5)$$

$$= (\text{) kg} + (\text{) kg} / 2 + 100 \text{ kg} + (\text{) kg} + (\text{) kg}$$

$$= (\text{) kg} \times 0.0098 = (\text{) kN} \quad \text{※4桁目切り捨て}$$

< 建わく脚柱1本当たり許容支持力 () kN ※下表参照 … OK

— ジャッキ型ベース金具の繰出し長さ別建わく脚柱1本当たりの許容支持力 (kN) —

ジャッキ型ベース金具 の繰出し長さ (mm)	200以下	200を越え250以下	250を越え300以下	300を越え350以下
標準わく (枠幅900mm以上)	21.3	20.3	19.3	18.6
簡易わく (枠幅900mm未満)	17.1	16.4	15.6	14.9

— コピーしてご使用下さい —

DAISAN[®]

初 版 : 平成 7 年 1 2 月

改 訂 : 平成 9 年 7 月

改 訂 : 平成 1 4 年 1 月

改 訂 : 平成 1 4 年 5 月

改 訂 : 平成 1 5 年 7 月

改 訂 : 2 0 1 1 年 4 月

改 訂 : 2 0 1 1 年 7 月

株式会社ダイサン

本 社 〒541-0057 大阪市中央区南本町 2 丁目 6 番 1 2 号 サンマリオン NBF タワー 3 F
TEL 0 6 (6 2 4 3) 6 3 4 0 (代) FAX 0 6 (6 2 4 3) 6 3 1 0

東京支店 〒104-0042 東京都中央区入船 2 丁目 1 0 番 8 号 オーク入船ビル 4 階
TEL 0 3 (5 5 4 3) 0 9 2 1 (代) FAX 0 3 (5 5 4 3) 0 9 2 3

九州支店 〒811-3125 福岡市古賀市谷山 9 6 3 - 1
TEL 0 9 2 (9 4 3) 2 5 1 1 (代) FAX 0 9 2 (9 4 0) 2 6 0 0

DAISAN®