



認定番号 1011-12781-19

認定合格証

緊結金具

HCS-48RPN-M

HCS-48FPN-M

HK-R-M

HK-F-M

KMDC-M

上記の仮設機材は仮設機材認定規程第3条に基づく認定検査に合格したので
同規程第7条により本証を交付する

なお、認定の有効期限は認定日より1年とする

認定日 平成22年11月30日

ホリ一株式会社 殿
(HORY KOREA(株)本社工場)

社団法人 仮設工
会 長 鈴木





試験成績書

総数 24頁中の 19頁
試験番号 1011-12781-1903

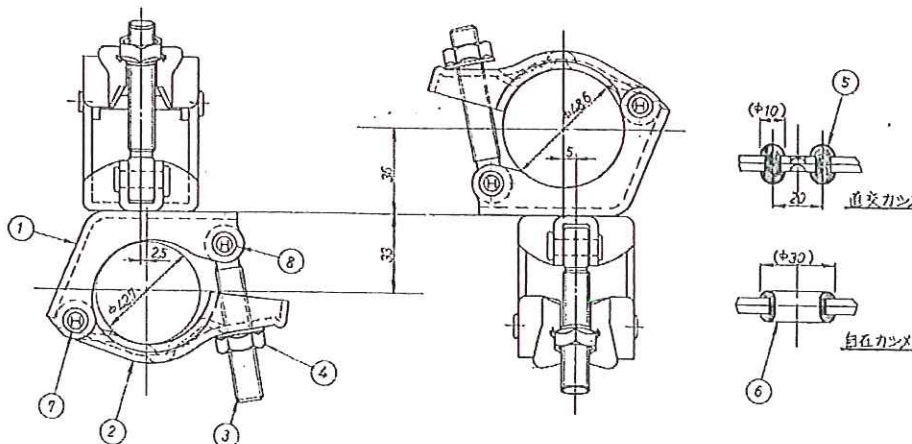
1. 仮設機材の種類、型式及び数量 緊結金具(直交型) HK-R-M 10個
2. 試験方法 労働省告示第103号(昭和56年12月25日)鋼管足場用の部材及び附属金具の規格、第6章緊結金具による。
3. 構造等 構造図のとおりで、上記の規格に適合している。
4. 試験結果

引張試験

供試体組	No.	1	2	3	4	5	平均値
荷重0~9.81kN時 におけるローラー の中心間の距離の 変化量 mm	締付トルク 3.43 kN・cm	4.5	4.7	4.7	6.1	6.5	-
	締付トルク 4.41 kN・cm	4.1	4.1	4.3	5.3	6.0	-
強度 kN		18.6	18.9	19.6	19.9	19.6	19.3
認定基準による値		変化量:10mm 以下、強度:14.7 kN 以上					15.7kN以上

注:平均値については、本会の認定基準により定めたものである。

構造図



番号	名称
1	クランプ本体
2	クランプ蓋
3	ボルト
4	フランジナット
5	直交リベット
6	自在リベット
7	リベット
8	リベット