



認定番号 1005-12701-40

認定合格証

鉄骨用クランプ

OK-F37

OK-M37Q

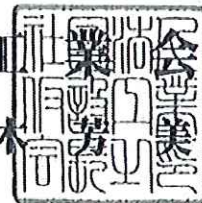
OK-R37

上記の仮設機材は仮設機材認定規程第3条に基づく認定検査に合格したので
同規程第7条により本証を交付する
なお、認定の有効期限は認定日より1年とする

認定日 平成22年 5月31日

ホリ一株式会社 殿
(群馬工場)

社団法人 仮設
会 長 鈴木





試験成績書

総数 7頁中の 2頁
試験番号 1005-12701-4001

1. 仮設機材の種類、型式及び数量 鉄骨用クランプ(兼用型) CK-F37 24個
2. 試験方法 社団法人仮設工業会制定の認定基準、鉄骨用クランプによる。
3. 構造等 構造図のとおりで、上記の基準に適合している。
4. 試験結果

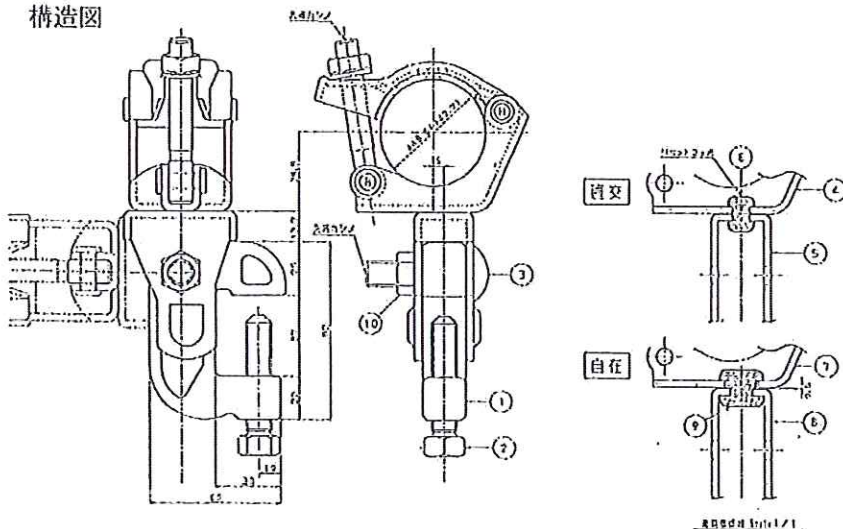
(1) 取付部の滑り試験

試験方法	直交型とした場合				平行型とした場合			
供試体組 No.	1	2	3	平均値	4	5	6	平均値
強度 kN	16.97	16.25	16.85	16.69	18.90	18.42	18.21	18.51
認定基準による値	6.18 kN 以上			6.86kN以上	6.18 kN 以上			6.86kN以上

(2) 取付部の強度試験

試験方法	直交型とした場合				平行型とした場合			
供試体組 No.	7	8	9	平均値	10	11	12	平均値
強度 kN	13.52	13.23	13.64	13.46	18.2	17.9	18.1	18.0
認定基準による値	8.82 kN 以上			9.80kN以上	13.3 kN 以上			14.7kN以上

構造図



No	部品名
1	鍛造本体
2	締付ボルト
3	角根ボルト
4	クランプ本体
5	回転金物
6	直交リベット
7	クランプ本体
8	回転金物
9	リベット
10	六角ナット