



認定番号 0803-01802-07

認定合格証

拡幅わく

A617CN(A617CNX, A617CNM)

A917CN(A917CNX, A917CNM)

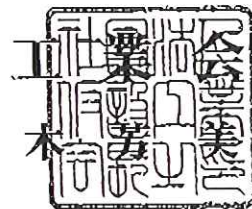
上記の仮設機材は仮設機材認定規程第3条に基づく認定検査に合格したので
同規程第7条により本証を交付する

なお、認定の有効期限は認定日より9ヶ月とする

認定日 平成20年 3月31日

アルインコ株式会社 殿
(兵庫第2工場)

社団法人 仮設
会 長 鈴木



試験成績書



総数 13頁中の 4頁
試験番号 0803-01802-0702

1. 仮設機材の種類、型式及び数量 拡張わく A917CN 5枚
2. 試験方法 労働省告示103号(昭和56年12月25日)鋼管足場用の部材及び附属金具の規格、第1章わく組足場用の部材、第1節建わくによる。
3. 構造等 構造図のとおりで、上記の規格に適合している。
4. 試験結果

(1) 圧縮試験

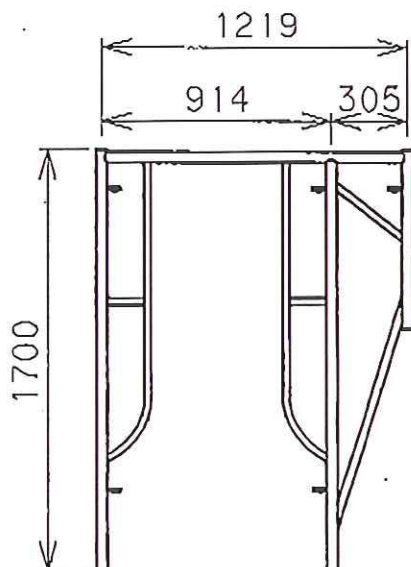
供試体 No.	1	2	3	4	5	平均値
強度 kN	65以上	65以上	65以上	65以上	65以上	-
厚生労働省規格による値	53.0 kN 以上					

(2) 引張試験(交さ筋かいピン)

供試体 No.	1	2	3	4	5	平均値
強度 kN	12以上	12以上	12以上	12以上	12以上	-
厚生労働省規格による値	5.88 kN 以上					

注: 平均値については、本会の認定基準により定めたものである。

構造図



脚柱、横架材 STK500
補剛材 STK400

試験成績書



総数 13頁中の 3頁
試験番号 0803-01802-0701

1. 仮設機材の種類、型式及び数量 拡幅わく A617CN 5枚
2. 試験方法 労働省告示103号(昭和56年12月25日)鋼管足場用の部材及び附属金具の規格、第1章わく組足場用の部材、第1節建わくによる。
3. 構造等 構造図のとおりで、上記の規格に適合している。
4. 試験結果

(1) 圧縮試験

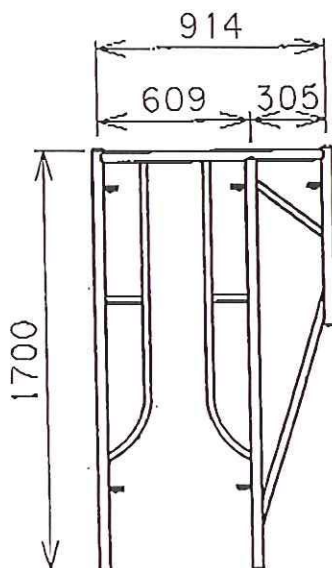
供試体 No.	1	2	3	4	5	平均値
強度 kN	65以上	65以上	65以上	65以上	65以上	—
厚生労働省規格による値	53.0 kN 以上					

(2) 引張試験(交さ筋かいピン)

供試体 No.	1	2	3	4	5	平均値
強度 kN	12以上	12以上	12以上	12以上	12以上	—
厚生労働省規格による値	5.88 kN 以上					

注: 平均値については、本会の認定基準により定めたものである。

構造図



脚柱、横架材 STK500
補剛材 STK400