



認定番号 1007-01881-42

認定合格証

階段枠

ALK917U_VC (ALKM917U_VC, ALKM917U_E2)

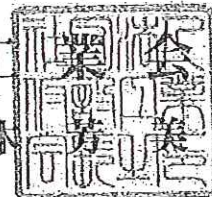
上記の仮設機材は仮設機材認定規程第3条に基づく認定検査に合格したので
同規程第7条により本証を交付する

なお、認定の有効期限は認定日より1年とする

認定日 平成22年 7月31日

アルインコ株式会社 殿
(蘇州好靈通金属制品有限公司 本社工場)

社団法人 仮設工
会 長 鈴木





強度等試験結果証明書

総数 2頁中の1頁
証明書番号 1007-01881

1. 申請会社名 アルインコ株式会社
兵庫県丹波市市島町上垣849-6
2. 試験品目及び数量 階段棒 3台
3. 試験実施日 平成22年7月22日
4. 実施試験所 社団法人仮設工業会 大阪試験所
大阪府茨木市豊原町4番41号
5. 試験方法 別紙「試験成績書」のとおり
6. 試験結果 別紙「試験成績書」のとおり
7. 試験機の種類及び型式 200kN 圧縮試験機 (TP-20-B1)

強度等試験結果は以上のとおりであることを証明する

平成22年7月31日

東京都港区芝5丁目26番20号

社団法人 仮設工業会

会長 鈴木芳美



試験成績書



総数 2頁中の 2頁
試験番号 1007-01881-4201

1. 仮設機材の種類、型式及び数量 階段棒 ALK917U_VC 3台
2. 試験方法 社団法人仮設工業会制定の認定基準、階段棒による。
3. 構造等 構造図のとおりで、上記の基準に適合している。
4. 試験結果

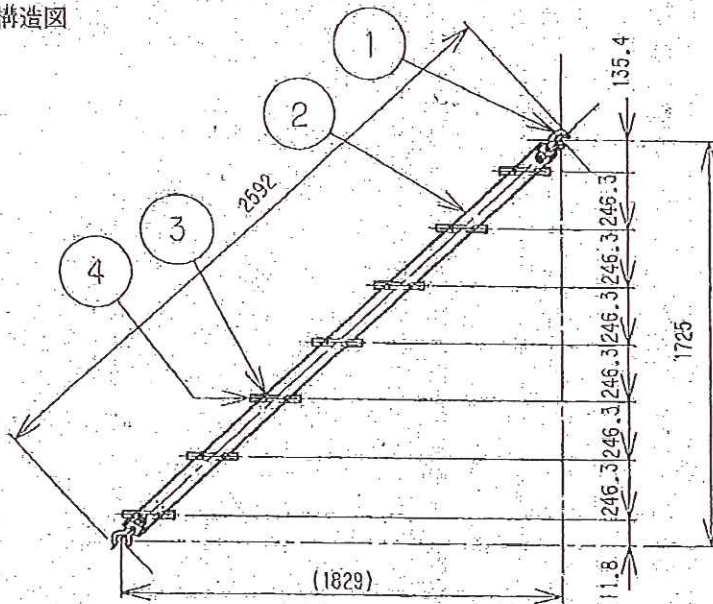
(1) 踏み板及び支持材のたわみ試験

供試体 No.	1	2	3
荷重 1.96 kN 時の 合成たわみ	10.4	10.5	10.5
鉛直たわみ mm 踏み板のみのたわみ	1.2	1.2	1.0
認定基準による値	合成たわみ 25mm 以下 踏み板のみのたわみ 15mm 以下		

(2) 支持材の曲げ試験

供試体 No.	1	2	3	平均値
強度 kN	9.00	9.24	8.82	9.02
認定基準による値	4.90 kN 以上			5.39kN以上

構造図



品番	品名	材質	数量
4	キヤブ	A6063	1.4
3	ステップ	A6063	7
2	フル-4	A6063	2
1	ツカミ銀	SS400	4